



HAL
open science

Le couple et ses lignées : mémoire et enjeux de filiation en milieux populaires

Marie-Clémence Le Pape

► **To cite this version:**

Marie-Clémence Le Pape. Le couple et ses lignées : mémoire et enjeux de filiation en milieux populaires. 2005. hal-03458882

HAL Id: hal-03458882

<https://sciencespo.hal.science/hal-03458882>

Preprint submitted on 30 Nov 2021

HAL is a multi-disciplinary open access archive for the deposit and dissemination of scientific research documents, whether they are published or not. The documents may come from teaching and research institutions in France or abroad, or from public or private research centers.

L'archive ouverte pluridisciplinaire **HAL**, est destinée au dépôt et à la diffusion de documents scientifiques de niveau recherche, publiés ou non, émanant des établissements d'enseignement et de recherche français ou étrangers, des laboratoires publics ou privés.

DOSSIER D'ETUDE N° 64

Janvier 2005



1^{er} prix de la CNAF 2004
Marie-Clémence Le Pape

Le couple et ses lignées

Mémoire et enjeux de filiation en milieux populaires

Institut d'études politiques de Paris

TABLE DES MATIERES

AVANT-PROPOS	5
INTRODUCTION : AFFILIATION FAMILIALE PAR LA MEMOIRE ET LIEN CONJUGAL	6
I. FAMILLE CONJUGALE ET RELATIONS DE PARENTE : DEUX AXES ANTAGONISTES DANS L'HISTOIRE DES SCIENCES SOCIALES	6
1. Histoire d'une fausse dichotomie	6
2. Le couple et ses lignées : un sujet à la croisée des appartenances.....	7
3. Un spectre original : celui de la mémoire	9
II. PRESENTATION DE L'ENQUETE	11
1. Famille et parenté en milieux populaires	11
2. Groupe étudié	14
3. Explication de la méthodologie utilisée	15
PREMIERE PARTIE : STRUCTURE DE L'UNITE CONJUGALE ET MATRILATERALITE.....	18
I. TROUVER SA PLACE : ENTRE APPARTENANCE CONJUGALE ET APPARTENANCE FAMILIALE	18
1. Expliquer l'unité conjugale à travers l'histoire familiale des deux conjoints	18
2. Une construction de soi au regard de l'autre : la narration de l'histoire familiale au sein du couple	21
3. Le poids des influences ou le rôle prépondérant de la lignée féminine.....	23
II. LE ROLE MEDiateur DES FEMMES	28
1. Une répartition clivée des rôles au sein du couple.....	28
2. Les femmes, clefs de voûte du réseau de parenté	30
3. Une mémoire féminine qui donne la primauté aux relations	33
4. Famille d'origine et famille d'adoption : analyse des cas de ruptures familiales et de désaffiliation	36
5. Affiliation symbolique et adoption de la mémoire	40
DEUXIEME PARTIE : PARENTALITE ET TRANSMISSION DE LA MEMOIRE.....	43
I. L'EXPERIENCE DE LA PARENTALITE	43
1. Une réactivation des sentiments de filiation à la naissance des enfants : la métaphore du maillon et de la chaîne	43
2. Père et mère : des rôles complémentaires qui réaffirment un ordre sexuel	46
3. L'histoire familiale : le support de repères et de modèles éducatifs	49

II. ENJEUX EDUCATIFS ET TRANSMISSION DE LA MEMOIRE	53
1. Un objectif non prioritaire.....	53
2. Des enfants qui sollicitent la narration	55
3. La transmission de l'ineffable	58
 TROISIEME PARTIE : S’AFFILIER : LES ENJEUX IMPLICITES DE LA NEGOCIATION DES LIGNEES ..	63
I. LE JEU DES RESSEMBLANCES	63
1. Le rôle particulier des photos	63
2. Les liens du sang.....	66
 II. L’APPROPRIATION SYMBOLIQUE DES PETITS-ENFANTS : L’OBJET D’UNE COMPETITION SOUTERRAINE ENTRE LES DEUX LIGNEES	69
1. Un principe d'équité	69
2. Une guerre d'influences : un autre éclairage des relations belles-mères/belles-filles	71
 CONCLUSION : LE COUPLE ET SES LIGNEES. MEMOIRE ET ENJEUX DE FILIATION.....	75
I. MEMOIRE ET MATRILATERALITE.....	75
II. PENSER LE LIEN DE FILIATION DANS LES MILIEUX POPULAIRES	77
III. LIMITES ET PERSPECTIVES.....	79
 ANNEXE 1.....	81
ANNEXE 2.....	83
ANNEXE 3.....	96

AVANT-PROPOS

Ce dossier d'étude permet la diffusion et la valorisation du mémoire de Diplôme d'Etude Approfondie de sociologie de Marie-Clémence Le Pape. Lauréate du prix de la Cnaf en 2004¹, cette étude de sociologie porte sur la filiation, la parenté, la parentalité et l'identité au sein des familles. Le prisme est ici une analyse de la mémoire des membres du couple pour étudier les affiliations à chacune des lignées (les parents et la famille du conjoint, ceux de la conjointe).

Le couple, les lignées, les milieux populaires, la sociologie de la famille : les thèmes abordés et traités s'inscrivent en adéquation parfaite avec les thèmes retenus par la Cnaf pour ses prix des meilleurs mémoires de troisième cycle. Le propos développé ici est assez théorique (ce qui n'est pas interdit pour des travaux universitaires !), mais la démarche s'appuie également sur une intelligente étude qualitative.

Le dossier est captivant de par sa clarté, et, plus au fond, de par la qualité de la relecture et de l'application qui sont faites de tous les travaux de sociologie et d'ethnologie portant sur le couple et la parenté.

Avec ce mémoire, dont l'entrée est la mémoire, on entre dans la famille, dans le couple, et dans la famille élargie. Un grand intérêt de ce travail est l'offre qu'il propose de découverte ou de révision de textes fondateurs, toujours d'actualité. Au-delà des résultats c'est le chemin emprunté qui est intéressant.

Ce mémoire, s'il ne repose, pour sa partie empirique, que sur 24 entretiens approfondis (ce qui reste tout de même conséquent dans les conditions d'un Dea) s'appuie sur une excellente connaissance des débats et de la littérature spécialisés sur les questions abordées. L'approche « qualitative » est très rigoureusement et surtout très raisonnablement montée et utilisée.

Au total ce Dea, sous la forme d'un dossier d'étude, constitue une pièce de référence sur certaines problématiques importantes de la sociologie de la famille, qui permettent d'apprécier les évolutions familiales contemporaines. Plus concrètement, le lecteur, spécialiste ou novice, sera passionné par les observations relatives à la lignée féminine, ou plus précisément, par « la captation de l'homme par la lignée de son épouse ». Il n'y a pas pour autant, comme le souligne M.-C. Le Pape, unilatéralisme... La filiation de l'homme n'est jamais intégralement occultée par le « primat matrilatéral ».

M.-C. Le Pape, qui entreprend maintenant une thèse, nous convie ici à un voyage particulier dans l'univers des normes identitaires, des négociations conjugales, des contradictions et conciliations affectives. Pour tous, et ici spécialement dans les milieux populaires, il s'agit de trouver sa place dans le réseau de parenté². Sujet spécialisé, mais également sujet éminemment intime.

Julien Damon
Responsable du Département de la recherche et de la prospective
CNAF

¹. Pour la présentation de ces prix, voir www.caf.fr rubrique « coup d'œil »

². Le lecteur gourmand, s'il ne l'a déjà fait, pourra s'intéresser aux travaux du Directeur du mémoire de M.-C. Lepape, en l'occurrence Jean-Hugues Déchaux. Ce lecteur regardera particulièrement l'article « La parenté dans les sociétés occidentales modernes : un éclairage structural », *Recherches et Prévisions*, n° 72, 2003, pp. 53-63

INTRODUCTION : AFFILIATION FAMILIALE PAR LA MEMOIRE ET LIEN CONJUGAL

I. FAMILLE CONJUGALE ET RELATIONS DE PARENTE : DEUX AXES ANTAGONISTES DANS L'HISTOIRE DES SCIENCES SOCIALES

1. Histoire d'une fausse dichotomie

Dans l'introduction du deuxième tome de *l'Histoire de la famille*¹, Jack Goody commence son argumentation en soulignant l'importance d'une dichotomie longtemps néfaste aux sciences sociales, celle opposant famille et parenté. La parenté, principal objet d'étude des ethnologues, s'opposait aux écrits sur la famille, relevant plus particulièrement de la compétence des sociologues de la famille. Dans le premier cas, on s'intéressait davantage aux relations familiales dans la famille étendue tandis que, dans le second, on privilégiait surtout l'analyse de l'unité conjugale. S'il est nécessaire de revenir sur l'histoire de cette opposition, c'est parce que notre sujet se situe justement à la croisée de ces deux notions si longtemps opposées. Et il aurait été probablement jugé surprenant de proposer un sujet d'étude tel que le nôtre, cinquante ou soixante ans auparavant en France !

Si Jack Goody ne consacre que quelques lignes à cette opposition entre famille et parenté dans l'introduction du deuxième tome de *l'Histoire de la famille*, il développe plus précisément ses pensées dans le chapitre six de *L'Orient en Occident*². Dans une phrase destinée à interpeller ses lecteurs, il résume « La famille, c'est nous, la parenté, c'est les autres ». Ce qui est ici signifié c'est que la famille nucléaire serait le trait caractéristique des sociétés occidentales modernes tandis que la parenté désignerait plutôt les modes de relation dans les sociétés archaïques. Néanmoins, Jack Goody n'approfondit pas davantage ce constat et c'est à Jean-Hugues Déchaux dans son essai sur *Les sciences sociales et la parenté dans les sociétés modernes*³ que reviendra ce mérite.

Tentons, en quelques pages, de résumer cette évolution décrite par Jean-Hugues Déchaux dans son rapport pour l'habilitation à diriger des recherches et qui nous amène au cœur de la problématique de notre mémoire de DEA.

La dichotomie parenté versus famille a longtemps hanté les études de sciences sociales. Mais cette distinction était loin de marquer seulement des différences académiques. La parenté, principal objet des ethnologues, était volontiers perçue comme relevant de la tradition parce qu'ayant pour objet les sociétés exotiques et paysannes tandis que les études sur l'unité conjugale caractérisent, au contraire, une certaine modernité.

Parsons, le premier, dans les années 1940, se proposa d'étudier la parenté dans les sociétés occidentales modernes, aux Etats-Unis notamment⁴. Comme le remarque Jean-Hugues Déchaux, plutôt que de revenir sans cesse à la critique de sa thèse sur l'isolement de la famille conjugale, mieux vaut chercher à comprendre ce qui a amené l'auteur à une telle hypothèse. Si Parsons avait vu juste concernant le primat de l'unité conjugale, son erreur sur l'isolement de l'unité conjugale tient en partie à sa conception de la parenté, considérée comme un système définissant la place d'*ego* à partir d'un certain nombre de règles et de droits.

Une première vague, caractérisée notamment par les travaux de Young et Willmott⁵ dans les années 1950, remit en cause cette idée de l'isolement de l'unité conjugale. Mais ces travaux ne participèrent pas

¹ Burguière A (dir), 1986, *Histoire de la famille*, tome 2, introduction de Jack Goody, Paris, Armand Colin.

² Goody J., 1999, *L'Orient en Occident*, Paris, Seuil.

³ Déchaux J.-H., 2001, *Les sciences sociales et la parenté dans les sociétés modernes. Théories et controverses depuis Parsons*, Rapport pour l'habilitation à diriger des recherches en sociologie.

⁴ Parsons T., Bales R. F., 1955, *Family, Socialization and Interaction Process*, Glencoe, Free Press.

⁵ Young M., Willmott P., 1983 [1957] *Le village dans la ville*, Paris, Centre Georges Pompidou, Centre de création industrielle.

réellement à donner un nouvel élan aux études sur la parenté, sa définition théorique restant la même : celle d'une affiliation impérative. A la limite, on pourrait presque voir une complémentarité entre ces deux thèses : le quartier de Bethnal Green représenterait une organisation des relations familiales, certes marquée par des liens intergénérationnels très forts, mais tournée vers le passé tandis que le quartier neuf de Greenleigh, installé à trente -cinq kilomètres de l'ancien, verrait se prophétiser les hypothèses de Parsons par un repli familial et une compétition sociale accrue.

Ce sont des sociologues américains (Litwak, Sussman) et des anthropologues britanniques (Bott, Firth) qui, dans les années 1960 et 70, amenèrent un réel changement dans la manière théorique de construire la parenté. Litwak et Sussman sont les premiers à définir cette dernière comme une « structure d'opportunité », ouvrant ainsi l'hypothèse de la parenté conçue comme un réseau. En étudiant les rapports familiaux dans différents quartiers de Londres, Bott et Firth contribuèrent à préciser cette image. La parenté est alors comprise comme un réseau fluide et modulable, c'est-à-dire comme une configuration égocentrée avec des contours non tangibles. Nous aurons l'occasion d'approfondir les conséquences de cette nouvelle vision des relations familiales en expliquant plus précisément la thèse développée par Elisabeth Bott dans le chapitre suivant.

En France, cette idée de la parenté comme un réseau ne fut pas immédiatement adoptée : une idéologie républicaine profondément hostile à la lignée et au clan familial perdura pendant de longues années. Dans les années 1970, quelques travaux pionniers en sociologie de la famille comme ceux de Louis Roussel¹ et d'Agnès Pitrou² se démarquèrent cependant par l'attention portée aux « solidarités familiales » mais ne proposèrent pas de réflexion théorique comparable aux analyses britanniques sur la parenté urbaine. Peu sensibles aux questions relatives aux structures, les sociologues français ne s'intéressent guère à la parenté qu'au travers des systèmes d'entraide. L'une des conséquences est que le mot continuera de recouvrir en France une réalité relativement informelle, désignant ce qui excède l'unité conjugale.

Il faut attendre le début des années 1990 pour assister à un réel renouveau des études de parenté en France. Les causes en sont complexes : « La critique de l'évolutionnisme et du binarisme qui lui est lié, les interrogations sur les effets sociaux de deux décennies de crise économique, le passage d'un Etat-Providence à un Etat « animateur », s'appuyant sur les initiatives de la société civile, les stimulant plutôt que s'y substituant, sont autant de facteurs qui expliquent le très net regain d'intérêt pour la parenté depuis le début des années 90 »³.

2. Le couple et ses lignées : un sujet à la croisée des appartenances

Notre étude se situe dans le courant dynamique de cette redécouverte des liens de parenté en France. Elle se trouve au cœur de ce qui a été longtemps opposé par un binarisme réducteur, l'unité conjugale et ce qu'on a souvent désigné, de manière abusive d'ailleurs, par le terme de relations de parenté, ces dernières englobant les fréquentations au sein de la famille étendue. Ce sujet se situe ainsi à la croisée des appartenances : ego est perçu comme l'épicentre des relations conjugales et des relations de parenté. De quelle manière penser alors cette complémentarité ? Que nous apprend-elle sur le système de parenté dans nos sociétés modernes ?

Si le désir d'indépendance et d'autonomie du couple n'exclut pas le maintien des liens de parenté, comment comprendre l'agencement entre l'unité nucléaire et les autres composantes du système ? Quelle place tient chaque lignée au sein du couple ?

¹ Roussel L., Bourguignon O, 1976, *La famille après le mariage des enfants : étude des relations entre générations*, Paris, Presses universitaires de France.

² Pitrou A., 1992 [1978], *Les solidarités familiales. Vivre sans famille ?*, Toulouse, Privat.

³ Déchaux J.-H., 2003, « La parenté dans les sociétés modernes : un éclairage structurel », *Recherches et Prévisions*, n°72, p.54.

L'une des premières sociologues à s'être interrogée sur les effets croisés des relations familiales et des relations conjugales est Elizabeth Bott en 1957. Dans *Family and Social Network*¹, cette anthropologue britannique de la parenté urbaine fait ce constat : plus les relations avec les membres de la famille (mais aussi avec le voisinage) sont fortes et denses, plus les rôles conjugaux seront clivés au sein de l'unité nucléaire. Au contraire, plus la fréquentation de la famille (ou des voisins) est faible, moins la démarcation des tâches entre les deux époux est prononcée. Pour Elizabeth Bott, ce fonctionnement s'explique par les pressions culturelles que la société exerce sur les membres du couple par l'intermédiaire de l'entourage familial. Par une fréquentation assidue, les individus finissent par établir un système de normes implicites que chacun est amené à respecter. En outre, la ségrégation des tâches est d'autant plus forte qu'*ego* peut compter sur ses compagnes (ou compagnons) du même sexe pour l'aider à accomplir ses besognes journalières. Moins le consensus social et l'assistance mutuelle seront solides, moins les rôles conjugaux seront séparés et plus ils seront marqués par une certaine égalité.

Cette monographie, l'une des premières à concevoir la parenté comme un réseau à géométrie variable, est aussi l'une des seules à se situer à la croisée des liens conjugaux et des liens familiaux. Si les études consacrées à la famille contemporaine reconnaissent aujourd'hui une certaine complémentarité du lien de filiation et du lien conjugal, peu se donnent néanmoins pour objectif de partir de l'individu et d'étudier simultanément ces deux logiques qui coexistent en lui. D'un côté, de nombreuses analyses ont pour but de spécifier le fonctionnement de l'unité nucléaire en observant de manière détaillée les rôles conjugaux. La sociologie du couple, incarnée par des chercheurs comme Jean-Claude Kaufmann² ou François de Singly³, se situe dans cette perspective. De l'autre, des études sur des thèmes aussi variés que la mémoire⁴ ou les liens intergénérationnels⁵ nous renseignent surtout sur les formes multiples du lien de filiation.

Pendant quelles sont les conséquences pour *ego* de ces deux logiques intimement liées mais qui rentrent parfois en opposition ? Yvette Delsaut⁶, en analysant la situation d'un jeune homme lors de sa cérémonie de mariage, se situe au cœur de ces antagonismes. Elle relève l'attitude ambiguë du marié partagé entre sa volonté de maintenir des relations conviviales avec les membres de sa famille mais aussi soucieux de faire bonne impression à sa femme et à sa belle-famille. Finalement, l'observation du jeune homme montre la complexité des sentiments qui l'animent : il souhaite maintenir des liens de complicité avec les deux groupes tout en marquant clairement qu'il n'appartient exclusivement ni à l'un ni à l'autre. Cet exemple illustre tout à fait la dialectique de la dépendance et de l'autonomie dont Jean-Hugues Déchaux⁷ parle à propos du lien de filiation et du lien conjugal. Expliquer en détail les enjeux de cette dialectique : tel est l'objectif que nous nous sommes fixé dans ce mémoire.

C'est aussi le dessein d'Eric Widmer, de Jean Kellerhals et de René Lévy dans l'une des seules publications⁸ actuellement consacrées à ce sujet se situant à la croisée des appartenances familiales et conjugales. En se basant sur l'étude de 910 couples suisses avec enfants, ils se proposent, dans la lignée des travaux d'Elizabeth Bott, de faire un lien entre vie conjugale et relations hors de l'unité nucléaire. En additionnant un certain nombre de paramètres comme le nombre d'amis (et la fréquence des contacts), la taille du réseau familial et sa densité, les tentatives d'influence de chaque lignée sur le couple, ils aboutissent à une typologie distinguant, par exemple, les familles matricentree, patricentree, bi-centree, ou plus tournée vers les amis. Puis, ils croisent ces idéaux-types avec différentes variables comme le nombre de conflits au sein du couple ou la stabilité de ce dernier. Ces travaux, employant une méthodologie quantitative, trouvent leur conclusion dans l'élaboration de modèles obtenus par une suite de régressions.

¹ Bott E., 1957, *Family and social network*, Londres, Tavistock.

² Kaufmann J.-C., 1955, *Sociologie du couple*, Presses Universitaires de France.

³ Singly (de) F., 1990, *Fortune et infortune de la femme mariée : sociologie de la vie conjugale*, Paris, Presses universitaires de France.

⁴ Une littérature abondante est consacrée à ce thème. De nombreux travaux, de qualité inégale, ont été publiés ces vingt dernières années tant en sociologie qu'en psychologie ou en sciences politiques.

⁵ Voir notamment Attias-Donfut C. (dir.), 1995, *Les solidarités entre générations. Vieillesse, famille, état*, Paris, Nathan.

⁶ Delsaut Y., 1976, « Le double mariage de Jean Céliste », *Actes de la recherche en sciences sociales*, n°4, p.3 à 20.

⁷ Déchaux J.-H., 1998, « Dynamique de la famille : entre individualisme et appartenance », in Galland O., Lemel Y., *La nouvelle société française. Trente années de mutation*, Paris, Armand Colin.

⁸ Kellerhals J., Lévy R., Widmer E., 2004, « types of conjugal networks, conjugal conflict and conjugal quality », *European Sociological Review*, volume 20, n° 1, p. 63-77.

Même si notre sujet de DEA se situe aussi à la croisée du lien conjugal et du lien de filiation, la méthodologie utilisée diffère de celle d'Eric Widmer, Jean Kellerhals et René Lévy. Elle repose sur une enquête qualitative, ce qui explique certaines divergences concernant les résultats obtenus. Si les travaux des sociologues suisses ont essentiellement une visée descriptive, notre démarche a plutôt une fonction explicative. Il s'agit de pénétrer au cœur des contradictions qui peuvent déchirer l'individu et d'expliquer comment l'analyse simultanée du lien conjugal et du lien de filiation permet un autre regard sur le système de parenté en France.

3. Un spectre original : celui de la mémoire

Comment appréhender alors l'interaction du lien conjugal et du lien de filiation ? Nous avons décidé de privilégier un spectre original : celui de la mémoire. En quoi l'analyse de la mémoire peut-elle nous aider dans cette perspective ?

En prémisses, il est important de souligner, afin d'éviter toute confusion, que notre mémoire de DEA ne porte pas sur l'étude de la mémoire en tant que telle. Il est vrai que de nombreuses études ont vu le jour ces dernières années en sociologie sur ce thème. Il était important d'en décrire les grandes caractéristiques tant l'émergence massive de passions comme la généalogie¹ suscitent de questions et nous amènent à nous interroger sur la place de la mémoire dans nos sociétés contemporaines.

En sociologie de la famille, des travaux comme ceux d'Anne Muxel ou de Jean-Hugues Déchaux ont porté, de manière quasi-exclusive sur l'étude de ce phénomène. Si l'on peut reprocher à l'ouvrage d'Anne Muxel², dans une orientation phénoménologique, de sacrifier l'analyse sociologique de la mémoire à une description presque littéraire de cette dernière, le livre de Jean-Hugues Déchaux³ part, au contraire, du souvenir des morts afin d'en préciser la morphologie et les enjeux familiaux qu'elle suscite.

C'est désormais un lieu commun que de rappeler que la définition de la mémoire est éminemment problématique. Objet d'intérêt pour des sciences aussi diverses que la neurologie, l'histoire ou la psychologie, elle dépend de la perspective dans laquelle se situe le chercheur. Dans notre cas, nous partons de la définition proposée par Le Petit Robert. La mémoire y est signalée comme « la faculté de conserver et de rappeler des états de conscience passés et ce qui s'y trouve associé ». Certes, on pourrait reprocher à cette définition, à l'image de la notion qu'elle caractérise, son aspect quelque peu paradoxal : minimale, elle est néanmoins ouverte à de larges interprétations. Bénéficiant, par des études antérieures⁴, de définitions plus circonstanciées, et afin de ne pas répéter ce qui a déjà été si bien écrit, nous avons préféré ne garder ici que ce qui retiendra réellement notre attention dans cette étude : la narration du passé et ce qui lui est agrégé. C'est donc une certaine souplesse, dont nous détaillerons les effets méthodologiques dans la deuxième partie de notre introduction, qui dictera notre démarche.

Tout d'abord, rappelons que la mémoire peut être considérée comme une sorte de reflet des relations de parenté. C'est ce que souligne Jean-Hugues Déchaux dans son article sur les liens du souvenir : « la configuration de la mémoire est le reflet de l'organisation familiale. Dans un système familial où l'unité nucléaire est prééminente et relativement autonome par rapport au groupe de parenté, il est normal que la mémoire soit étroite et structurée en différents cercles concentriques à partir de ce noyau »⁵.

¹ Une biennale de la généalogie réunit chaque année des milliers de passionnés. L'évolution de la Fédération française de Généalogie est significative de l'engouement des Français pour cette passion. En 1968, la Fédération réunit 5 associations et 600 membres, en 1978, 50 associations et 8000 membres, en 2000, 150 associations et 50 000 membres. Pour un éclairage sociologique de cette passion, on peut consulter le recueil d'articles dirigé par Marie-Odile Mergnac, 2003, *La généalogie. Une passion française*, Paris, Editions Autrement

² Muxel A., 1996, *Individu et mémoire familiale*, Paris, Nathan.

³ Déchaux J.-H., 1997, *Le souvenir des morts. Essai sur le lien de filiation*, Paris, Presses Universitaires de France.

⁴ Déchaux J.-H., 1999, « article mémoire », in Boudon R. (dir.), *Dictionnaire de sociologie*, Paris, Larousse-Bordas.

⁵ Déchaux J.-H., 2003, « Les liens du souvenir », in Mergnac M.-O., *La généalogie. Une passion française*, Paris, Editions Autrement, p. 57.

En outre, Halbwachs, dans *Les cadres sociaux de la mémoire*¹, nous introduit au cœur de la tension, objet de notre problématique, entre appartenance familiale et appartenance conjugale. Nous ne souhaitons pas ici résumer l'ensemble de sa thèse, d'excellents ouvrages y sont d'ailleurs consacrés². Il convient plutôt de réfléchir à ses hypothèses concernant l'entrée dans la vie conjugale. Citant les propos de Durkheim, il explique, en effet, que « la famille est discontinuée : deux époux fondent une vie nouvelle, et la fondent en quelque sorte sur une table rase »³. Les débuts de la vie en couple nécessitent ainsi une sorte de « vide moral » : « car, si chacun des époux se complaît encore dans ses souvenirs familiaux d'autrefois, comme ces souvenirs ne sont pas les mêmes, ils ne peuvent pas y penser en commun. Pour écarter des conflits inévitables, qu'aucune règle acceptée par tous deux ne permettrait de trancher, ils conviennent tacitement de considérer comme aboli un passé où ils ne trouvent aucun élément traditionnel propre à renforcer leur union »⁴. Certes, ce sacrifice du passé antérieur est provisoire. Lorsque, la mémoire conjugale est suffisamment solide pour supporter la co-présence d'une autre mémoire, le passé peut réapparaître : « quand des événements où leurs préoccupations se sont mêlées suffiront à leur constituer une mémoire propre, alors, parmi ces nouveaux souvenirs, ils pourront faire place aux anciens ». La pensée d'Halbwachs est donc claire : « Il y a toute une période, celle qui correspond aux débuts du nouveau ménage, où précisément il s'oppose à la famille ancienne, et qu'il semble qu'il faille se créer une mémoire originale hors des cadres traditionnels »⁵.

La pensée d'Halbwachs n'est pas exempte de critiques. Tout d'abord, on peut regretter que ses propos ne soient pas basés sur une enquête empirique et gardent un caractère purement spéculatif. En outre, ses analyses marquées par l'influence durkheimienne et qui s'inscrivent dans la tradition de l'individualisme familial comportent aussi les limites inhérentes à cette thèse : ce n'est pas parce que l'individu aspire à une certaine autonomie dans sa vie de couple qu'il renonce pour autant aux liens avec sa famille d'orientation et aux souvenirs partagés avec eux. Plutôt que de se caractériser par une sorte « de vide moral », les débuts de la vie conjugale sont plutôt un moment où l'individu est partagé entre différentes aspirations.

Néanmoins, les analyses d'Halbwachs dans ce chapitre des *cadres sociaux de la mémoire* gardent une certaine pertinence pour la problématique de notre mémoire de DEA : elles montrent que la mémoire est un excellent spectre afin de réaliser une étude croisée des appartenances conjugales et familiales. La rencontre de son conjoint, et par là-même la découverte de nouveaux rapports familiaux, à la fois avec sa belle-famille et dans le cadre de l'unité conjugale, entraîne-t-elle un changement dans la perception du passé ? Quelle importance revêt la narration de l'histoire familiale au sein du couple ? Mari et femme jouent-ils un rôle dans la manière dont l'autre reconstruit le passé ? A la naissance des enfants, la transmission de la mémoire constitue-t-elle un objectif éducatif ?

Josette Coenen-Huther, dans son essai sur *La mémoire familiale*⁶, se propose d'étudier cette négociation conjugale de la mémoire. Les nombreuses questions qu'elle formule sont certes intéressantes mais les résultats énoncés sont assez décevants. Plutôt que de réfléchir sur les réels enjeux de la place des lignées au sein du couple, elle reprend la typologie proposée par Jean Kellerhals⁷ concernant les familles « Parallèle », « Bastion », « Compagnonnage », « Association » et d'y associer des traits caractéristiques concernant la transmission de la mémoire. Point plus intéressant de sa publication, elle conclut à une impossibilité de l'affiliation simultanée aux deux lignées, l'ascendance privilégiée étant celle de la femme. Ici encore, on peut regretter que, prisonnière d'une grille de lecture préexistante, la sociologue suisse n'ait guère développé les causes et conséquences de cette matrilatéralité. C'est une des hypothèses que nous proposons de vérifier dans notre étude.

Si, comme le montrent certaines études ethnographiques sur la mémoire⁸, une ascendance est généralement privilégiée par l'individu, cette inflexion se retrouve-t-elle au niveau du couple ? Ce choix

¹ Halbwachs M., 1976 [1925], *Les cadres sociaux de la mémoire*, Paris, Editions Mouton.

² On peut à ce titre consulter deux très bons ouvrages : De Montibert C., 1997, *Maurice Halbwachs, 1877-1945*, Strasbourg, Presses universitaires de Strasbourg et Namer G., 2000, *Halbwachs et la mémoire sociale*, Paris, L'Harmattan.

³ Halbwachs M., 1976 [1925], *Les cadres sociaux de la mémoire*, Paris, Editions Mouton.

⁴ Ibid., p.171.

⁵ Ibid., p.174.

⁶ Coenen-Huther J., 1994, *La mémoire familiale. Un travail de reconstruction du passé*, Paris, L'Harmattan.

⁷ Kellerhals J., 1987, « Les types d'interaction dans la famille », *L'Année sociologique*, vol. 37, p.153-205.

⁸ Zonabend F., 1980, *La mémoire longue. Temps et histoire au village*, Paris, Presses Universitaires de France.

résulte-t-il de stratégies délibérées ou peut-il aussi s'interpréter, dans une optique plus structurale, à la lumière de l'organisation de l'unité conjugale ? Comment le couple s'affilie-t-il à l'une ou l'autre des lignées ? Un principe est-il retenu concernant la transmission aux enfants ? Qu'en est-il de son application ? L'héritage symbolique de l'une des lignées l'emporte-t-il forcément ? En juxtaposant l'analyse du lien conjugal et du lien de filiation, notre mémoire pénètre donc au cœur de l'identité familiale.

II. PRESENTATION DE L'ENQUETE

1. Famille et parenté en milieux populaires

Vingt-quatre personnes, soit un total de douze couples, ont accepté de répondre à cette enquête qualitative. Chacun de ces couples est présenté de manière plus approfondie dans l'annexe 1¹ où sont précisés la profession des personnes interviewées et celle de leurs parents, leur statut matrimonial, le nombre d'enfants, l'âge et le sexe de ces derniers. Un graphe de parenté vient compléter le portrait de ces familles².

Intéressons nous dès maintenant aux caractéristiques sociales de l'échantillon. S'il a été souvent démontré qu'il existe une réelle influence des milieux sociaux sur le fonctionnement des relations de parenté, l'exemple de la transmission de la mémoire familiale ne déroge pas à ce constat. Des spécificités marquent sa narration dans certains groupes sociaux. Les analyses de Béatrix Le Wita³ l'illustrent parfaitement. Pour la bourgeoisie, la mémoire familiale est avant tout une morale et un mode de vie que chaque génération doit transmettre, tout en les adaptant aux circonstances sociales de modernité. Concernant les classes moyennes⁴, la mémoire se manifesterait plus comme l'histoire d'un vécu, concrétisée à travers les expériences du travail, de la résidence, des malheurs familiaux.

C'est pourquoi on ne peut prétendre étudier un sujet tel que le nôtre sans tenir compte de l'appartenance sociale des enquêtés. Certes, il aurait été intéressant de procéder à une étude comparative mêlant plusieurs milieux sociaux. Mais, pour réaliser une enquête solide et obtenir des résultats convaincants, il aurait fallu multiplier le nombre d'entretiens, ce que la courte durée d'une année de DEA ne permet pas.

Afin de ne pas tomber dans le piège d'une fausse représentativité, nous avons donc préféré privilégier une analyse détaillée se basant sur l'étude d'un groupe homogène, présentant des caractéristiques identiques : tous les individus interrogés ont un niveau d'études relativement faible, souvent inférieur au baccalauréat. Ils touchent des revenus proches du SMIC et, pour les plus qualifiés d'entre eux, des revenus légèrement supérieurs à ce dernier. Nos interlocuteurs reconnaissent eux-mêmes ne pas appartenir aux classes moyennes et constituent donc avec leurs enfants des familles plus modestes, proches des milieux populaires. Si cette désignation pourrait faire l'objet d'un débat, nous n'en n'avons pas trouvé de plus approprié pour désigner le milieu social de nos enquêtés.

Bethnal Green. Les monographies londoniennes de Young et Willmott⁵ sont les premières références qui viennent à l'esprit à la mention des relations de parenté dans les milieux populaires. Nous aurons souvent l'occasion de nous y référer (et par là-même d'en détailler les principales caractéristiques) au cours de notre analyse. Celles de Robert Firth⁶ sont aussi des références incontournables. Notre but n'est pas ici de nous livrer à un historique précis des études de parenté dans les milieux populaires.

¹ Annexe 1, p. 128.

² Annexe 2, p.130.

³ Le Wita B., 1983, *Mémoire familiale et mémoire généalogique dans quelques familles de la bourgeoisie parisienne*, Paris, Ministère de la culture, Mission du patrimoine ethnologique.,

⁴ Le Wita B., 1984, « La mémoire familiale des Parisiens appartenant aux classes moyennes », *Ethnologie française*, vol.14, p. 57-66.

⁵ Young M., Willmott P., 1983 [1957] *Le village dans la ville*, Paris, Centre Georges Pompidou, Centre de création industrielle.

⁶ Firth R., 1956, *Two studies of kinship in London*, Londres, The Athlone Press.

Néanmoins, certaines œuvres passées à la postérité méritent d'être mentionnées lorsqu'on étudie un sujet tel que celui-ci. Parce que notre sujet a essentiellement pour objet les liens de parenté dans les familles modestes en France, cette rétrospective traitera particulièrement des études réalisées dans l'hexagone.

Si de nombreux travaux permettent de mieux comprendre les relations de parenté dans les classes moyennes ou dans les classes supérieures, il est plus surprenant de constater que peu d'ouvrages sociologiques sont actuellement consacrés en France à l'étude de la famille dans les milieux populaires.

C'est pourtant en observant le mode de vie des familles ouvrières, ce terme étant à entendre comme celles dont l'activité est essentiellement manuelle, que Frédéric Le Play rédigea ce que l'on considère aujourd'hui comme l'une des œuvres fondatrices de la sociologie contemporaine. Sans revenir ici sur la distinction entre les familles « patriarcales », « instables », « souches » que Frédéric Le Play développa particulièrement dans *La Réforme sociale*¹, nous analyserons un point important de sa méthode : la place qu'il accorde à l'histoire familiale. La première édition des *Ouvriers Européens*² présente trente six monographies de familles ouvrières, appartenant à douze pays d'Europe. Chaque monographie commence par les *Observations préliminaires* soit quatorze titres, groupés en quatre chapitres : 1) définition du lieu, de l'organisation industrielle de la famille, 2) moyens d'existence de la famille, 3) mode d'existence, 4) histoire de la famille.

Comme le commente Françoise Arnaut³, le terme « histoire familiale » doit être toutefois entendu avec une certaine prudence puisqu'il peut tout aussi bien désigner l'histoire d'un individu que celle d'un groupe social. Sur les trente six études que comporte *Les Ouvriers Européens*, neuf contiennent des biographies vraiment individuelles. Comment, dans ces cas précis, son analyse, qui part du couple comme unité d'analyse élémentaire, nous éclaire-t-elle sur celle que nous avons à mener ? Notons tout d'abord que Frédéric Le Play distingue trois âges de la vie familiale : de la naissance au mariage, du mariage au départ des enfants, de celui-ci à la mort. Une perspective diachronique, soulignant l'importance de la temporalité dans la compréhension des phénomènes sociaux, dicte donc son point de vue. Mais c'est surtout la place accordée à « l'héritage des moeurs » qui retiendra notre attention tant les enjeux de transmission constitueront aussi un axe d'étude de notre analyse. Remarquons enfin la place importante que Frédéric Le Play accorde à la structure de la famille. Pour lui, la vie familiale est un facteur crucial de progrès ou de déclin social : selon le nombre d'enfants (et selon qu'ils sont une charge ou une aide), et selon les qualités, les capacités de la mère (car c'est surtout d'elle que dépend le fragile équilibre des besoins et des ressources).

Nous retiendrons ainsi plusieurs points de la méthode utilisée par Frédéric Le Play : premièrement, l'ouverture de la mémoire familiale à celle du groupe social auquel l'individu appartient ; deuxièmement, le fait de ne pas étudier « dans l'abstrait » l'histoire familiale mais de relier cette dernière à la place de chacun dans la famille et à l'étude de pratiques concrètes (services, échanges entre familles) ; troisièmement, la tentative de distinguer des cycles dans la vie de l'individu. Si la postérité de Le Play s'épanouit avec la Société des études pratiques d'économie sociale fondée en 1856 puis, sous le régime de Vichy, dans le cadre du groupe Economie et Humanisme⁴, la célébrité de *La méthode sociale*⁵ fit néanmoins peu d'émules parmi les sociologues de la famille afin de travailler spécifiquement sur les familles ouvrières.

Signalons encore, même si ce chercheur est davantage reconnu comme l'une des figures classiques de la sociologie urbaine, la première étude de Paul Chombart de Lawe⁶, publiée en 1956, sur le quotidien des familles ouvrières. Certes, il nous faut admettre que cette dernière détaille peu leurs relations familiales et s'attache davantage à leur mode de consommation.

¹ Le Play F., 1876, *La réforme en Europe et le salut en France : le programme des Unions de la paix sociale*, Tours, Mame.

² Le Play F., 1855, *Les Ouvriers Européens. Etudes sur les travaux, la vie domestique et la condition morale des populations ouvrières de l'Europe, précédées d'un exposé de la méthode d'observation*, Paris, Imprimerie nationale.

³ Arnaut F., 1993, *Frédéric Le Play : De la métallurgie à la science sociale*, Presses Universitaires de Nancy.

⁴ Nous nous référons ici aux informations apportées par Martine Segalen dans *Sociologie de la famille*, 2000 [1979] Paris, Armand Colin.

⁵ Le Play F., 1989 [1879] *La méthode sociale, abrégé des Ouvriers européens*, Paris, Méridiens-Klinsieck.

⁶ Chombart de Lawe P., 1956, *La vie quotidienne des familles ouvrières*, Paris, Centre national de la recherche scientifique.

Andrée Michel publiera aussi un article en 1954 sur les relations entre familles ouvrières à Paris¹. Son enquête qualitative porte sur les ménages ouvriers habitant les hôtels meublés de la Seine et sur les employés de différentes entreprises de la banlieue parisienne. Elle conclut à une attitude différenciée des ménages ouvriers et des familles dites bourgeoises. Dans les familles bourgeoises, les relations de parenté éclipsent le plus souvent les relations de voisinage, pratiquement inexistantes sur le plan de l'habitat. A *contrario*, dans les ménages ouvriers, la faible densité des rapports familiaux s'explique par les conditions de vie de ces ménages. L'exiguïté du logement réduit souvent la famille au couple avec ses enfants, l'émigration l'isole de ses ascendants ou collatéraux. Au-delà de ses résultats, cette étude nous est précieuse par le fait qu'elle souligne l'importance des distances géographiques et des conditions de vie pour une meilleure compréhension des relations de parenté.

Andrée Michel écrira enfin, dans l'ouvrage dirigé par René König et Reuben Hill, *Families in East and West*², un article portant sur une enquête quantitative menée auprès de 450 familles vivant dans la région parisienne et 100 dans la ville de Bordeaux. Sans développer ici l'ensemble de son analyse qui porte globalement sur le système d'entraide familiale, il faut toutefois en souligner un point discutable. Dans sa publication, l'auteur indique une faible entraide familiale dans les milieux ouvriers, commentant à ce propos que la famille nucléaire existe davantage dans les classes inférieures que dans les classes moyennes. Résultat surprenant, si l'on tient compte de l'analyse d'Agnès Pitrou³, publiée quelques années plus tard, et qui démontre, non un effondrement de l'entraide familiale dans les milieux populaires, mais un système différencié d'entraide selon le groupe social de l'individu. Cette divergence de résultats s'explique par la formulation des questions posées par Andrée Michel, qui ne lui permettait pas de faire cette distinction subtile entre une entraide familiale tournée vers « la promotion » dans les catégories aisées et une entraide « de subsistance », dans les couches plus défavorisées de la population.

C'est cette erreur qui l'amènera à conclure, en suivant la logique proposée par Elizabeth Bott, qu'une certaine interchangeabilité des rôles conjugaux serait caractéristique des milieux populaires (sans prendre le soin d'ailleurs de questionner ses interlocuteurs à ce sujet). Or, dans une enquête concomitante menée dans les années 1970, Louis Roussel remarque, au contraire, que « le modèle égalitaire semble plus répandu parmi les cadres moyens que parmi les ouvriers »⁴. Hypothèse qui sera d'ailleurs confirmée au cours des analyses postérieures. En effet, si la famille nucléaire n'est pas plus indépendante chez les ouvriers que dans d'autres milieux sociaux, il n'y a pas de raison pour que les rôles conjugaux y soient moins circonscrits qu'ailleurs.

Les confusions commises par Andrée Michel nous amènent donc à une certaine vigilance quant à la manière de mener notre propre enquête. Tout d'abord, si une bonne compréhension du système d'entraide familiale peut nous éclairer sur les relations au sein de la famille, cette dernière doit prendre en compte des critères multiples comme, par exemple, la fréquence des services, leur nature mais aussi le sens que lui donnent les individus. De plus, les caractéristiques obtenues ne doivent pas nous amener à des conclusions hâtives, et sans les avoir vérifiées empiriquement, sur l'organisation de la structure conjugale.

Il faudra attendre ensuite les travaux d'Olivier Schwartz sur les hommes et femmes du Nord⁵ pour que les relations de parenté au sein des milieux populaires soient réellement l'objet d'une attention soutenue. Cette analyse reste d'ailleurs aujourd'hui, plus de vingt ans après le début de l'enquête, la grande référence en ce qui concerne cette question. C'est dire si les études consacrées à la parenté dans les milieux populaires se comptent sur les doigts d'une main !

L'enquête ethnographique d'Olivier Schwartz nous introduit au cœur d'une cité HLM à population ouvrière. Concernant la structure de la famille conjugale, l'auteur observe une fidélité persistante à des

¹ Michel A., 1954, « Relations parentales et relations de voisinage chez les ménages ouvriers de la Seine », *Cahiers Internationaux de Sociologie*, volume 17, p. 140-153.

² Michel A., 1970, « La famille urbaine et la parenté en France » in Hill Reuben et König René (dir), *Families in East and West*, Paris, Mouton, p. 410- 441.

³ Pitrou A., 1992 [1976] *Les solidarités familiales. Vivre sans famille ?*, Toulouse, Privat.

⁴ Roussel L., Bourguignon O., 1976, *La famille après le mariage des enfants : étude des relations entre générations*, Paris, Presses universitaires de France, p.122.

⁵ Schwartz O., 1990, *Le monde privé des ouvriers : hommes et femmes du Nord*, Paris, Presses Universitaires de France.

modèles classiques : « la norme absolument prévalente dans la constitution des couples associe le mariage, la venue précoce des enfants, la valorisation du foyer, l'adhésion aux rôles sexuels traditionnels »¹. Le recours aux services de la parentèle constitue aussi l'une des caractéristiques prédominantes du fonctionnement de ces familles.

Dans ce réseau, la mère est le personnage clé. Il s'agit d'un système matricentré. C'est surtout son analyse qui permet d'éclairer les tensions entre appartenance conjugale et appartenance familiale. Les hommes sont, par exemple, excessivement fidèles à leur mère, marqués par « une histoire très oedipienne »². Celle-ci demeure un personnage « sacré », retardant au maximum le départ de son fils, l'empêchant de s'intégrer pleinement dans sa famille de procréation. Si l'affiliation du couple à l'une ou l'autre des lignées ne constitue pas en tant que telle une piste d'étude pour Olivier Schwartz, il est ainsi néanmoins possible d'en comprendre certains enjeux à travers son analyse du masculin et du féminin.

En France, c'est donc surtout la sociologie urbaine, qui nous apporte à travers ses études variées, quelques renseignements sur les relations familiales dans les milieux populaires. L'analyse de Martine Segalen³ sur les Nanterriens, ouvrage à la croisée de l'histoire, de la sociologie urbaine et de la sociologie de la famille, est un exemple éloquent. Ainsi peu de publications ont actuellement pour unique objet l'analyse de la parenté dans les milieux populaires. Quelques travaux, comme la série de monographies dirigées par Florence Weber⁴, nous livrent des indices sur les liens de parenté dans les familles modestes mais aucune n'en fait son thème principal.

C'est ce qui caractérisera aussi la singularité de notre étude. Elle s'appuiera autant que possible sur les références présentées afin d'en saisir les points communs mais aussi les divergences. Constate-t-on une évolution du système de parenté, et, le cas échéant, comment l'interpréter ? Les milieux populaires se distinguent-ils toujours par un fort matricentrage, dont la plupart des articles cités se faisaient l'écho ?

2. Groupe étudié

L'échantillon comporte des personnes vivant dans des villes moyennes, soit en province, soit en grande banlieue. Quatorze personnes sur vingt-quatre habitent dans la même région que leurs parents, soit 6 hommes et 8 femmes. Il sera nécessaire de s'interroger, au cours de cette enquête, sur les répercussions de cette proximité géographique dans les relations de parenté.

La majorité des individus interrogés (soit onze couples) sont locataires ou propriétaires dans des logements individuels. Notre enquête ne comprend donc pas, à l'exception d'un couple, des personnes vivant dans de grands ensembles comme les parcs HLM⁵.

Concernant les caractéristiques familiales des familles étudiées, toutes ont en commun d'avoir au moins un enfant scolarisé dans le primaire. Si nous avons choisi ce critère pour sélectionner les couples, c'est dans le but de ne pas être confronté à des expériences familiales trop différentes.

Nous avons encore une fois préféré privilégier un groupe homogène afin de ne pas introduire trop de biais dans la comparaison de ces familles. Onze couples sur les douze interrogés sont mariés, un vit en

¹ Schwartz O., 1990, *Le monde privé des ouvriers : hommes et femmes du Nord*, Paris, Presses Universitaires de France, p. 515.

² Ibid., p. 268.

³ Segalen M., 1990, *Nanterriens, les familles dans la ville : une ethnologie de l'identité*, Toulouse, Presses universitaires du Mirail. Le chapitre 3 étudie notamment la transmission de la mémoire familiale. Au sujet des transmissions on peut lire aussi du même auteur « objets domestiques de la vie ouvrière. Transmissions et ruptures dans les familles de Nanterre », *Ethnologie française*, volume 17, janvier-mars 1987, p.29-38.

⁴ Weber F. (dir.), 2003, *Charges de famille. Dépendance et parenté dans la France contemporaine*, Paris, La Découverte.

⁵ Nous aurons à nous interroger sur les conséquences que l'accès à la propriété engendre, par exemple, dans les relations familiales.

union libre. Six ont deux enfants, trois ont trois enfants, deux ont quatre enfants, un a cinq enfants. La moyenne d'âge se situe autour de trente-cinq ans, la personne la plus jeune interrogée a vingt-sept ans, la plus âgée bientôt quarante-quatre ans. Cette différence s'explique par le fait que certaines personnes ont eu des enfants très jeunes et que, dans les familles nombreuses, l'enfant scolarisé dans le primaire peut être le dernier.

Il n'y a pas de famille recomposée dans notre corpus. Encore une fois, il aurait été intéressant de procéder à une comparaison mais le temps du mémoire de DEA ne nous autorise pas à conduire ce genre d'enquête qui aurait demandé un nombre d'entretiens beaucoup plus important. Pour les mêmes raisons, nous n'avons pas interrogé de personnes récemment immigrées, du fait des ruptures familiales qu'elles peuvent engendrer.

Pour résumer les intentions qui nous ont animés en sélectionnant les individus, disons que nous avons préféré nous interroger sur un groupe dont les caractéristiques sont globalement identiques plutôt que de chercher à obtenir une représentativité qui aurait introduit plus de biais que la possibilité d'une véritable comparaison du fait du temps réduit qui nous était imparti.

3. Explication de la méthodologie utilisée

Les contacts ont été pris grâce aux recommandations d'amis ou de connaissances car les enquêtés devaient tout d'abord répondre à certains critères sociologiques, comme nous venons de le voir dans la partie détaillant les caractéristiques du groupe étudié.

En outre, de nombreuses questions abordant la vie intime de l'enquêté, il nous a semblé préférable de faire l'objet d'une recommandation afin d'instaurer, dès le départ, un climat de confiance, nécessaire à ce genre d'enquête. Les entretiens se déroulant globalement de façon positive, nous avons aussi bénéficié d'un bon effet « boule de neige ».

Toutes les personnes ont été interrogées à leur domicile, ce qui a permis de recueillir des propos plus confidentiels que si les entretiens s'étaient déroulés dans des lieux publics.

Dans onze cas sur douze¹, nous avons interrogé une première personne puis son conjoint directement à sa suite. Le premier interviewé a été indifféremment un homme ou une femme, aucun des deux sexes n'a marqué une réticence à passer avant l'autre, les rencontres s'organisant selon les contraintes de chacun. Ce type d'organisation, nous nous en sommes rendus compte au fil des entretiens, nous a vraiment permis de nous plonger, pendant trois heures au moins², au cœur de l'histoire familiale de ces couples.

Le fait d'interroger séparément les deux membres du couple est une des spécificités de notre enquête. Comme le signale Jean-Claude Kaufmann dans son ouvrage consacré à la sociologie du couple³, « contrairement à une idée reçue, il n'est pas possible de parler de n'importe quoi et n'importe comment en couple : des règles très contraignantes structurent et limitent les échanges communicationnels ». Interroger simultanément les deux membres du couple aurait donc eu pour effet de recueillir des propos marqués par une certaine réserve et non des paroles spontanées, ce que recherche toute enquête sociologique.

Cette réserve s'est d'ailleurs vérifiée quand une tierce personne entrait dans la pièce de l'entretien. La personne, gênée par cette présence, adoptait une attitude différente, plaisantant sur ce qu'il venait d'affirmer. Les paroles de M. Guenet sont particulièrement significatives. Alors qu'il exprime certaines critiques sur son intégration dans sa belle-famille, sa femme vient chercher les clés dans la salle où nous

¹ Dans un cas seulement, nous avons dû revenir à deux moments différents afin de rencontrer les membres du couple, ces derniers, pour des contraintes essentiellement matérielles, ne pouvant être disponibles au même moment.

² La durée moyenne d'un entretien est d'environ une heure trente. Le plus court n'a duré qu'une heure, le plus long plus de quatre heures.

³ Kaufmann J.-C., 1995, *Sociologie du couple*, Paris, Presses Universitaires de France.

nous trouvons. Celui-ci utilise alors l'humour comme moyen de se défendre et lui dit en plaisantant « attention, c'est enregistré... ». Il attendra d'ailleurs que cette dernière soit partie pour reprendre le fil de sa pensée.

Mais si nous avons choisi d'interroger séparément les deux membres du couple, c'est aussi parce que nous souhaitons recueillir les impressions personnelles, subjectives de chaque individu sur son histoire et non tenter de reconstruire une version unifiée de l'histoire de chaque famille, comme nous l'expliquerons plus précisément dans la partie suivante. Sans jamais chercher à vérifier l'objectivité des propos qui nous sont rapportés par nos interlocuteurs, ces différences d'interprétation seront, au contraire, au cœur de notre analyse. Elles nous seront précieuses afin de comprendre la place de chaque lignée au sein du couple, les enjeux symboliques des relations de parenté. Sur quels aspects observe-t-on une concordance des récits ? Sur quels points peut-on voir une divergence ? Comment les expliquer ?

Les entretiens ont été réalisés de manière semi-directive. Si nous souhaitons certes obtenir des réponses précises concernant certaines questions, le guide d'entretien¹ n'a jamais constitué une nomenclature rigide. Nous avons souhaité au maximum privilégier une sorte de dialogue, même si deux de nos interlocuteurs nous ont reproché une certaine neutralité. C'est le sentiment qu'exprime M. Charbonnel disant « et puis vous, qu'est-ce que vous en pensez réellement ? ». Une telle remarque souligne surtout la difficulté de ces entretiens : respecter l'intimité de chacun tout en recueillant des renseignements précis, capables d'éclairer plus amplement les propos de l'interviewé.

Le guide d'entretien est schématiquement organisé en quatre parties, même si ce dernier comprend quelques sous-parties afin qu'il soit plus lisible. La première partie est globalement consacrée aux relations d'ego avec ses consanguins, même si de nombreux interlocuteurs ont surtout parlé de leurs relations avec leurs consanguins primaires (parents liés par la consanguinité sans aucun intermédiaire, père, mère, frère, sœur, fils, fille). La deuxième a pour but d'éclairer ses échanges avec les affins (parenté nouée à travers le mariage). On remarquera d'ailleurs que de nombreuses questions sont identiques dans ces deux parties. Elles nous sont utiles afin de pouvoir établir une comparaison concernant la place des deux lignées dans le couple. La troisième doit permettre de mieux comprendre les relations de l'interviewé au sein de sa famille de procréation. La quatrième, qui peut se concevoir comme un complément, un approfondissement des trois premières, a trait aux photos de famille. Ces dernières ne constituent pas en soi un axe d'étude : une étude systématique aurait alors été nécessaire. Nous les avons néanmoins utilisées pour deux raisons. Tout d'abord, elles nous ont servi de support pour mieux comprendre les relations de parenté au sein de la famille. Leur échange est, par exemple, un excellent indice des liens qui unissent ses membres. Elles ont eu aussi pour but de faciliter le récit familial des enquêtés, de les amener à parler différemment de leurs souvenirs. Tous nos interlocuteurs se sont d'ailleurs pliés avec plaisir à cet exercice, choisissant de commenter un album de photos ou, à défaut, quelques photos importantes à leurs yeux. Comme le note Roland Barthes², « quoi qu'elle donne à voir et quelle que soit sa manière, une photo est toujours invisible : ce n'est pas elle qu'on voit ».

Le fil directeur des questions de ce guide d'entretien est celui de la mémoire puisque, rappelons-le, cette dernière doit permettre de mieux appréhender la parenté dans les milieux populaires. Si nous ne nous situons pas dans la perspective adoptée par Daniel Bertaux et ses récits de vie où toute latitude est laissée à l'interviewé³, notre situation pourrait se comparer à celle d'un repas de famille où une personne extérieure poserait des questions sur l'histoire familiale. Des grandes orientations permettent à l'interlocuteur de mieux saisir nos centres d'intérêts. Nous lui demandons, par exemple, avec qui il aime particulièrement évoquer ses souvenirs et quelle en est la teneur. Il est ensuite libre de répondre à sa guise, de privilégier une anecdote plutôt qu'une autre, nos interventions se bornant à demander plus de précisions quand des paroles nous semblent intéressantes ou à l'amener à développer certains points de son analyse, tant les

¹ On peut consulter ce dernier en annexe 3, p. 143.

² Barthes R., 1980, *La chambre claire*. Note sur la photographie, Paris, Gallimard.

³ Dans une réflexion sur la manière de mener un entretien dans le cadre des récits de vie, Daniel Bertaux, même s'il établit des nuances, donne sa préférence au mode non directif : « Pour qu'un récit de vie se développe pleinement, il faut que l'interlocuteur soit saisi par le désir de se raconter et qu'il s'empare lui-même de la conduite de l'entretien ». Bertaux D., 1980, « L'approche biographique : sa validité méthodologique, ses potentialités », *Cahiers internationaux de sociologie*, vol 69, p. 209.

récits de mémoire, nous avons eu ici l'occasion de le vérifier, se caractérisent avant tout plus par des commentaires que par une énumération des faits. Notre démarche se situe ainsi dans la perspective de Maurice Halbwachs qui affirmait, dans *La mémoire collective*¹, que « de l'instrument commun [qu'est la mémoire familiale] tous ne tirent pas le même parti ».

Néanmoins, et afin de mieux comprendre les tenants et aboutissants de l'affiliation du couple au sein des lignées, nous avons préféré étendre le spectre de nos questions. Trois axes se détachent globalement : celui des pratiques, celui de la nature des relations familiales et enfin celui des représentations des liens de parenté (la métaphore du maillon et de la chaîne nous a souvent été utile dans cette optique). Dans un premier temps, ces questions avaient été essentiellement posées dans le but d'éclairer la position que l'interviewé pouvait adopter dans ses récits.

Mais nous nous sommes vite rendus compte que ces questions étaient beaucoup plus fondamentales qu'il n'y paraissait. Dès les premiers entretiens, nous avons pressenti l'importance d'une dimension statutaire marquant les relations de parenté dans les milieux populaires en France. Si, comme nous l'avons vu, cette caractéristique avait déjà été mise en valeur par les études de Young et Willmott² il y a plus de cinquante ans en Angleterre, rien ne nous garantissait que nous retrouverions aujourd'hui ce même trait en France. Ainsi, ces questions, qui ne constituaient à l'origine qu'un complément, sont rapidement devenues indispensables à l'analyse de notre objet.

Notons que ce guide d'entretien a été conçu dans une perspective diachronique tant la dimension temporelle est importante pour comprendre les différents enjeux des relations de parenté. C'est surtout Janet Finch, dans *Family Obligations and Social Change*³, qui nous a inspiré cette réflexion. En revenant sur le concept de « cycle de vie », entendu de manière souple, elle souligne que l'individu est soumis à certaines obligations mais a aussi certaines attentes envers sa parenté en fonction de sa position dans ces fameux cycles de vie. Comment se caractérisent nos interlocuteurs ? Quelles sont leurs attentes ? Qu'attendent-ils de leurs rapports avec les membres de leur famille ?

La réflexion sur les cycles conjugaux est de même le résultat d'une longue tradition sociologique. Concernant les milieux ouvriers, Maurice Halbwachs⁴ ou Paul-Henry Chombart de Lawe⁵ avaient, dans cette optique, croisé budget du ménage et cycle de vie. Dans son ouvrage sur la sociologie du couple⁶, Jean-Claude Kaufmann présente néanmoins la difficulté de réfléchir actuellement sur ces cycles conjugaux. Les seuils les déterminant seraient devenus flous, incertains, rendant malaisés leur définition. Doit-on pour autant renoncer à utiliser ce concept de cycle conjugal ? Les seuils sont-ils aussi mouvants dans le groupe étudié que dans les classes moyennes et supérieures auxquelles l'auteur porte attention ? Ces divergences ne révéleraient-elles pas avant tout des différences structurelles, fondamentales pour comprendre la parenté dans les milieux populaires ?

Ce mémoire se divise en trois parties et répond aux questions exposées précédemment. Nous procéderons tout d'abord à une analyse détaillée de l'organisation de l'unité conjugale afin de comprendre en quoi cette dernière favorise une certaine matrilatéralité. Ensuite, et toujours afin de mieux appréhender les enjeux de l'affiliation à l'une ou l'autre des lignées, nous analyserons plus précisément la transmission de la mémoire au sein de l'unité nucléaire. Enfin, nous situerons notre analyse dans une perspective plus large en soulignant les enjeux implicites de cette négociation des lignées.

¹ Halbwachs M., 1950, *La mémoire collective*, Presses Universitaires de France.

² Young M., Willmott P., 1983 [1957] *Le village dans la ville*, Paris, Centre Georges Pompidou, Centre de création industrielle.

³ Finch J., 1994 [1989] *Family Obligations and Social Change*, Polity Press, p. 172-174.

⁴ Halbwachs M., [1913] *La classe ouvrière et les niveaux de vie*, recherches sur la hiérarchie des besoins dans les sociétés industrielles contemporaines, Paris, Alcan.

⁵ Chombart de Lawe P., 1956, *La vie quotidienne des familles ouvrières*, Paris, Centre national de la recherche scientifique.

⁶ Kaufmann J.-C., 1995, *Sociologie du couple*, Paris, Presses Universitaires de France, p. 65-87.

PREMIERE PARTIE : STRUCTURE DE L'UNITE CONJUGALE ET MATRILATERALITE

I. TROUVER SA PLACE : ENTRE APPARTENANCE CONJUGALE ET APPARTENANCE FAMILIALE

1. Expliquer l'unité conjugale à travers l'histoire familiale des deux conjoints

Comme le répondait très justement l'un de nos interlocuteurs à la question, « comment définiriez-vous votre couple ? », l'unité conjugale peut être conçue comme « la rencontre de deux personnes avec des histoires différentes qui se mettent à construire une histoire commune ». De manière plus scientifique, Isabelle Bertaux-Wiame et Anne Muxel soulignent que « l'existence d'une famille est produite dans et par la rencontre de plusieurs identités et formes d'appartenance, et résulte d'une négociation permanente entre les particularismes de chacun et le particularisme engendré par une histoire commune qui fait le lien »¹.

Ce passé spécifique à chacun, c'est l'une des premières limites que rencontre le nouveau couple dans son désir d'autonomie. A travers la reconnaissance d'une autre forme d'appartenance que celle proposée au sein de l'unité conjugale, les deux partenaires sont confrontés, plus ou moins brutalement, à la remise en cause d'une sorte d'idéal contemporain, présentant la rencontre amoureuse comme celle de deux êtres autonomes qui se sont librement choisis et qui seront amenés à vivre leur vie indépendamment de leurs familles d'origine.

Au quotidien, ce sont des petits gestes anodins qui renvoient à ses origines familiales et qui structurent la vie d'ego sans qu'il en ait forcément conscience. Mais ces attitudes peuvent paraître parfois choquantes à l'un des époux tandis qu'elles sont naturelles pour l'autre. Dans cette union, « la culture familiale est objectivée avec les façons de faire de l'autre »². Ainsi, si l'habitude de manger avec la télévision allumée est un rituel dans la famille de Monsieur Hautin, Madame Hautin ne supporte pas cette tradition familiale. D'où de nombreuses disputes autour de ce thème. Ce choc des cultures familiales est d'autant plus fort que la plupart de nos interlocuteurs³ se sont installés avec leur conjoint immédiatement après avoir quitté le domicile parental, sans avoir expérimenté une période de célibat, propice à l'ouverture sur le monde extérieur et donc à un autre regard sur la famille. La remarque de Louis Roussel prend ici tout son sens : « comment la rencontre de deux histoires pourrait-elle se produire sans remise en cause de certaines opinions ou habitudes ? »⁴

L'éducation est plus souvent mentionnée afin d'expliquer les discordances ou les différences de vision qui pourraient menacer l'équilibre du couple. C'est ce que remarquait déjà Maurice Halbwachs en 1925 en affirmant : « outre les règles communes à toute société, il existe des coutumes et des façons de penser propres à chaque famille et qui imposent également, et même plus expressément encore, leur forme aux opinions et aux sentiments de leur membres »⁵.

Dans cette perspective, on remarquera que les défauts de l'autre sont souvent rattachés à son éducation plutôt que d'être interprétés comme un trait spécifique de son caractère. Excuse évoquée systématiquement ou réelle influence du passé familial, ce leitmotiv est repris par Madame Ourry pour expliquer le comportement de son mari qu'elle trouve parfois choquant :

Lorsque nous ne sommes pas d'accord sur l'éducation des enfants, c'est très souvent lié à une réaction vis-à-vis de son histoire, de sa famille... à mon avis qui est trop primaire, notamment sur cette obsession de

¹ Bertaux-Wiame I., Muxel A., 1996, « Transmissions familiales : territoires imaginaires, échanges symboliques et inscription sociale », in Singly (de) F. (dir.), *La famille en questions. Etat de la recherche*, Paris, Syros.

² Attias-Donfut C., Lapiere N., Segalen M., 2002, *Le nouvel esprit de famille*, Paris, O.Jacob.

³ Dans notre corpus, 8 femmes ont quitté le domicile parental pour s'installer directement avec leur conjoint. Sept hommes ont agi de même.

⁴ Roussel L., 1988, *La famille incertaine*, Paris, Odile Jacob.

⁵ Halbwachs M., 1976 [1925], *Les cadres sociaux de la mémoire*, Paris, Editions Mouton, 1976, p.206.

pousser ses enfants à aller toujours plus loin, alors que, bon, à mon avis, ce n'est pas le but ultime de toute éducation.

C'est donc surtout lors des conflits qu'éclate ce mythe de l'indépendance conjugale, ramenant ego à la complexité de son identité. Quelle est la somme des influences passées ? Qui parle à travers nous ? Ce sont les questions auxquelles Monsieur Charbonnel est confronté lors des disputes qui l'opposent à sa femme :

Mais c'est quand il y a des conflits qu'on se rend compte de ce qu'on est nous-même. Et là, on se dit « ouh la...j'ai pris une décision. Mais ce n'était pas moi qui ai pris cette décision. J'ai pris cette décision car j'ai été éduqué comme ça. Mais ce n'est pas quelque chose d'intrinsèque. » Ça, on s'en rend compte quand ça pète un gros coup. Quand il y a des conflits, on se rend compte qu'il y a des choses auxquelles on tient et des choses qu'on a reçues de ses parents et qu'on ne partage plus, qu'on partage moins.

Ainsi, loin d'être une unité autonome, tournée vers l'avenir, le couple se construit, au contraire, par un rapport à un passé qui le définit en partie. L'indépendance conjugale évoquée par Halbwachs dans une perspective durkheimienne n'est, en fait, qu'une illusion de l'individualisme familial, si celui-ci est interprété de manière trop radicale.

L'homogamie caractérisant la plupart des couples interviewés¹ en est une preuve éloquente. Comme le soulignent Michel Bozon et François Héran², tout est mis en œuvre dans la société afin que chacun rencontre son semblable. C'est autant le passé que le présent qui définit le couple. Les paroles de Madame Ourry sur sa rencontre avec son mari constituent un témoignage éloquent :

On a beaucoup de critères communs si vous regardez notre passé individuel. On est tous les deux originaires de Bretagne... Ma mère est issue de la même ville que ses parents. On s'est rencontré dans un petit village où il avait sa maison. Je l'ai rencontré via sa sœur qui était une amie. On a des liens, on ne s'est pas rencontré par hasard dans une boîte de nuit et ça a été le coup de foudre. On a été dans le même club de plage. On ne s'est pas regardé pendant des années parce qu'on était des enfants. On s'est côtoyé enfants sans le savoir, sans savoir qu'on allait devenir mari et femme quinze ans plus tard. C'est très curieux de voir qu'on a eu énormément de liens qui se sont tissés avant.

Le fait de réfléchir sur les attentes de la famille concernant le choix du conjoint montre déjà à quel point les pressions familiales sont fortes concernant la vie conjugale des enfants :

Je pense que l'opinion de ma famille a été importante dans le choix de mon mari. De penser qu'il pouvait plaire à mes parents ou à mes frères et sœurs, c'était important. Quelque part, il y a une influence quand même. (Madame Charbonnel)

Une « contrainte invisible et indirecte »³ des parents tend à infléchir les décisions :

Ses parents sont plus du milieu ouvrier. Son père était jardinier...quoi. Mon père était plus...il était maître de chai. Ce n'est pas la même classe sociale. Cela peut parfois compter. Ils auraient peut-être voulu que j'épouse un avocat, un médecin, je ne sais quoi. (Madame Guenet)

Le choix du conjoint est donc, dans une certaine mesure, subordonné à l'histoire familiale. L'union de deux lignées doit avant tout s'inscrire dans une certaine continuité et reproduire l'identité constitutive de la famille⁴.

¹ 9 couples sur 13 sont caractérisés par une homogamie.

² Bozon M., Héran F., 1987, « La découverte du conjoint, I. Evolution et morphologie des scènes de rencontre », *Population*, n°6, p.943-986 et Bozon M., Héran F., 1988, « La découverte du conjoint, II. Les scènes de rencontre dans l'espace social », *Population*, n°1, p. 121-150.

³ Bozon M., 1991, « Le choix du conjoint », in Singly (de) F., *La famille. L'état des savoirs*, Paris, La découverte.

⁴ C'est l'une des conclusions à laquelle parviennent Daniel Bertaux et Isabelle Bertaux-Wiame en étudiant la mobilité sociale d'une famille sur cinq générations. Bertaux D. Bertaux-Wiame I., 1988, « Le patrimoine et sa lignée : transmissions et mobilité sociale sur cinq générations, *Life Stories/Récits de vie*, n° 4, p.8-25.

Des trois couples hétérogames du groupe étudié, le cas des Delavenne illustre le mieux les tensions qui se nouent autour de la constitution d'un nouveau maillon de la chaîne familiale et les enjeux de transmission qui lui sont liés.

Madame Delavenne est issue d'une famille plus modeste que son mari. Sa belle-mère n'accepte pas le choix de son fils qui associe deux familles qui lui semblent socialement opposées. Le fait qu'elle n'assiste pas au mariage de son fils est déjà une manifestation de sa réprobation. En demandant un contrat de mariage avec séparation des biens, la belle-mère de Madame Delavenne montre, en outre, son refus qu'un patrimoine commun puisse symboliser cette union formelle des deux lignées :

Elle acceptait pas qu'on soit pas du même milieu social. Mon père est à la SNCF et ma mère est employée de bureau mais pour elle, c'était pas bien. Mon beau-père, lui, était cadre industriel, ses parents étaient commerçants mais aisés, ils possédaient plusieurs maisons, ils étaient aisés, en plus, d'origine noble... Donc, ma belle-mère, elle aurait aimé une belle-fille du même milieu... Donc, en fait, elle nous a imposé un contrat de mariage avec séparation des biens, ce qui est déjà, franchement, on ne le prend pas bien, mais bon, c'est vrai de penser que je vais être là, cupide et grippe-sous, c'est quelque chose qu'on ne vit pas bien... J'ai accepté pour lui montrer que je n'étais pas là pour les sous... Mais bon, déjà, ça ne démarrait pas bien...

Il serait donc malvenu de conclure trop vite que les stratégies matrimoniales évoquées par Pierre Bourdieu à propos des paysans béarnais¹ ne sont plus d'actualité. Ces stratégies, même si elles prennent des formes moins formelles, n'en sont pas pour autant des exceptions.

Mais ce ne sont pas tant les appréciations négatives de la famille sur le choix du conjoint ou des origines sociales différentes qui posent le plus de problème aux couples rencontrés que l'absence de références et de valeurs communes du fait d'histoires familiales parfois opposées.

Le père de Madame Darfel vient de décéder quelques mois avant notre rencontre avec elle. Elle a beaucoup de mal à partager sa peine avec son mari, dont le père est mort dans un contexte familial difficile (il battait ses enfants, la fratrie a été séparée). C'est au nom du deuil qu'il n'a pas porté pour son père que Monsieur Darfel demande à sa femme de se tourner vers l'avenir plutôt que de pleurer sur le passé. Or, dans la famille de Madame Darfel, le décès du père est justement accompagné d'un repli sur le passé, présenté comme nécessaire, dans l'évocation de souvenirs communs avec le défunt. C'est cette fusion familiale que ne supporte pas Monsieur Darfel, lui dont l'histoire n'est pas marquée par cette solidarité familiale caractéristique de l'éducation de sa femme. Si Monsieur Darfel reproche donc à sa femme de négliger sa famille de procréation, cette dernière ne supporte plus les reproches de son mari concernant la fréquentation assidue de ses consanguins. Conscients d'appartenir à des familles dont le fonctionnement est différent, le couple n'en éprouve pas moins des difficultés à trouver un compromis qui satisfasse chacun. Ces deux temps se retrouvent dans le discours de Madame Darfel :

Depuis la mort de mon père, c'est vrai qu'on a eu pas mal de grosses disputes. Marc, il a pas fait le deuil de son père et, par rapport à sa façon d'aborder le deuil de mon père, il y a quelque chose qui le dérange parce qu'on en parle beaucoup. Ça rapproche ma famille en quelque sorte et je pense que ça lui fait peur. Mais bon (*d'un ton agacé*), je pense qu'il FAUT qu'il comprenne que le deuil ne se fait pas en deux jours. C'est pas possible. D'un autre côté, c'est vrai qu'on a notre vie à nous et qu'il faut la préserver. Préserver notre couple par rapport à ça. Tout concilier, pour moi, ce n'est pas évident.

Cette absence de références communes, avouées en aparté par Madame Darfel, lui semble parfois remettre en cause l'existence même de leur couple.

L'histoire familiale structure donc la vie du couple et ce, dès la première rencontre. Si cette dimension n'est pas toujours manifeste au quotidien, ce sont surtout les circonstances tragiques ou conflictuelles qui rappellent cette importance du passé. Louis Roussel, dans le dernier chapitre de *La famille incertaine*², s'interroge sur la perception du temps au sein de l'unité conjugale. Notre époque serait

¹ Bourdieu P., 1972, « Les stratégies matrimoniales dans le système de reproduction », *Annales Economies, Sociétés, Civilisations*, n°4/5, p. 1105-1125.

² Roussel L., 1988, *La famille incertaine*, Paris, Odile Jacob.

caractérisée par un refus de prêter de l'importance au passé tout comme par un rejet de se projeter dans l'avenir, par une volonté illusoire de vivre toujours au présent. Cette conclusion, quelque peu alarmiste, n'est pas le reflet de cette enquête. Sur les quatorze couples interrogés, un seul a manifesté ce type de perception. Pour la plupart, une meilleure cohésion au sein du couple passe avant tout par une connaissance réciproque du passé de leur partenaire.

2. Une construction de soi au regard de l'autre : la narration de l'histoire familiale au sein du couple

C'est surtout dans les premiers temps qu'un fort désir se manifeste de mieux connaître l'histoire de l'autre. C'est tout d'abord en fréquentant ses affins qu'Ego apprend à comprendre le passé de son conjoint. Aucune personne n'a marqué un désintérêt pour l'histoire de sa belle-famille, même quand les relations avec cette dernière étaient tendues. En effet, connaître le passé de sa belle-famille, c'est tout d'abord se donner les moyens de mieux apprécier son partenaire :

Moi, j'aime bien quand ils [sa belle-famille] racontent des trucs sur leur histoire. Par rapport à mon mari, c'est plutôt intéressant. C'est toujours intéressant et instructif. (Madame Charbonnel)

C'est encore, et d'une manière plus fondamentale, un moyen de s'intégrer dans sa belle-famille. Partager les anecdotes qui lient ses membres, c'est tout d'abord cesser d'être la « pièce rapportée », en se fondant dans l'identité commune d'une famille. Les paroles de Monsieur Rosselin sont pour le moins significatives :

Je pense que j'ai été plus attentif à l'histoire de ma belle-famille, en étant jeune marié, parce que c'est des gens que je connaissais pas et avec qui j'avais envie de m'intégrer. On écoute beaucoup plus les choses qui se disent et qui se passent et on s'en souvient plus. C'est vrai que j'ai toujours été plus attentif avec ma belle-famille.

C'est aussi l'expression d'une preuve de confiance quand on accepte de vous faire pénétrer dans l'intimité de la famille. C'est ce dont témoigne Madame Delavenne, qui, rappelons-le, entretient des rapports très conflictuels avec sa belle-mère :

Et vous, quand ils vous parlaient de l'histoire de leur famille, vous réagissiez comment ?

Ben... justement c'est l'un des rares moments où j'ai eu l'impression d'être intégrée, quand on vous fait partager la vie de famille, c'est plutôt...enfin, pour moi, c'est plutôt un signe d'ouverture, c'est un des rares moments où je me sentais intégrée justement.

Mais la connaissance de son conjoint passe surtout, aux dires de nos interlocuteurs, par des moments privilégiés en tête à tête, caractéristiques des prémices de la vie conjugale. Une curiosité se manifeste dans les premiers temps, répondant à ce désir de fusion souvent évoqué au début de la relation. Premier trait caractéristique de cette narration de l'histoire familiale : elle revêt la forme d'anecdotes et non la forme d'un discours continu. Deuxième trait : c'est souvent l'occasion qui amène ce genre de récits. En aucun cas, ils ne constituent donc un objectif prioritaire dans la construction du couple.

Est-ce qu'il vous est arrivé de parler de votre histoire familiale avec votre femme ?

Les premières années, oui quand même. A une occasion ou à une autre. Un événement fait que ça rappelle quelque chose du passé. C'est vrai qu'au début on apprend à se connaître. On a appris à se connaître, donc on a forcément dit les choses qu'on faisait dans notre enfance, dans notre adolescence. Maintenant, c'est moins que les premières années. Maintenant, j'ai une connaissance et ça serait du rabachage si elle revenait systématiquement dessus. (Monsieur Guenet)

Si de nombreux interlocuteurs ont mentionné ces instants comme des moments de plaisir, les témoignages sont principalement centrés sur *ego*, ses émotions, ses impressions. Ce sont les souvenirs de l'individu qui priment, non sa lignée ni sa généalogie, annonçant par là la forte orientation subjectiviste de la mémoire que nous aurons à expliquer plus en détail ultérieurement.

Il faut enfin souligner que les personnes marquées par un passé douloureux ont logiquement plus de réticences à se confier. Quelques explications permettent à son conjoint de situer les grandes étapes de sa vie antérieure. Il est intéressant de noter que ce dernier, sans doute par respect, adopte le même parti et se

livre finalement assez peu. Dans cette situation, et uniquement dans ces circonstances, on a pu observer le « vide moral » dont parlait Halbwachs dans *Les cadres sociaux de la mémoire*, cette démarche reposant sans doute sur une volonté commune de rompre avec un passé douloureux et de se projeter dans un avenir plus heureux.

C'est ce que montre l'exemple de Monsieur et Madame Darfel, couple marqué par des histoires familiales opposées. De ce fait, ces dernières sont presque un tabou au sein du couple puisqu'elles rappellent leurs différences plutôt qu'elles ne soulignent leur union :

Comme Marc n'a pas eu une vie de famille très présente, moi, quelque part, ça me gêne de parler trop souvent de l'histoire de ma famille. Quand je lui raconte, il a tendance à abrégé un peu parce que c'est vrai que lui, il a peu de souvenirs. Ou s'il en a, ce n'est pas vraiment des choses à raconter. Ce n'est pas toujours positif, quoi...J'ai un peu un complexe de ce point de vue là comme lui n'a pas grand-chose à raconter. En sa présence, j'évite un peu de raconter... Je l'ai fait, mais de revenir trop souvent, quelque part, ça me dérange, quoi. (Madame Darfel)

Le plus souvent, loin de se caractériser par une sorte de « vide moral », la mémoire commune du couple est au contraire, constituée des moments importants de la vie de chacun, au point qu'ego est tout aussi capable de parler du passé de son conjoint que du sien. La conclusion comique de ce processus peut être observée dans les cas où l'un des partenaires se souvient plus clairement de ce qui a eu lieu dans le passé de l'autre que l'autre lui-même et le corrige en conséquence :

Est-ce que vous connaissez le passé de votre conjoint ?

Très bien, oui. Non seulement je le connais mais il me dit souvent que j'ai une meilleure mémoire que lui. Je suis capable de lui rappeler des choses qu'il a oubliées. (Madame Ourry)

Si ces moments sont souvent décrits comme des instants propices à la découverte de l'autre, ils sont aussi des temps où chacun se retourne sur son propre passé, sur sa propre identité. Comme l'écrit Peter Berger et Patrick Kellner¹ « les deux vies distinctes, telles qu'elles sont subjectivement saisies par les individus qui les ont vécues, sont réorganisées et réinterprétées au cours de leur conversation [...] Le couple ne construit pas seulement la réalité présente mais il reconstruit aussi la réalité passée. »

A travers cette reconstruction du passé, il s'agit donc non seulement de se construire une certaine identité (ce qui peut expliquer que les personnes marquées par des drames familiaux se confient peu tant le chaos et le vide qui caractérisent leur récit reflètent une partie de leur identité) mais aussi de renvoyer, dans un rapport de séduction, une certaine image de soi. En ce sens, il existe des règles implicites dirigeant ces conversations : ego doit rester maître de son discours et par là même de son image.

Les rares conflits qui nous ont été signalés sont majoritairement liés à une intervention où le conjoint d'ego serait en désaccord avec l'interprétation proposée par ce dernier, remettant finalement en cause la représentation qu'ego voulait donner de lui-même :

Est-ce que les remarques que peut émettre votre conjoint, quand vous lui racontez votre histoire familiale vous amène à réfléchir ?

Quand c'est une critique, cela me touche, donc cela peut m'amener à parler, à réagir. A réfléchir ...oui... parce que je pense que même si on est énervé, on continue à réfléchir, ne serait-ce que sur la manière dont il me voit.

Pourquoi êtes-vous énervée par ces remarques ?

Il fait une correspondance très souvent entre l'éducation de sa mère et la mienne et l'absence de père. Le côté négatif que sa mère a eu, il l'impute sur le fait qu'elle n'a pas eu de père. Il fait un parallèle entre sa mère et moi. Or, je pense que cette absence commune de père... c'est très réducteur. Il réduit tout à un seul facteur alors que c'est plus compliqué. Il est un peu borné. Je n'apprécie pas, non... alors je réagis... vivement.

¹ Berger P., Kellner P., 1988, « Le mariage et la construction de la réalité », *Dialogue : recherches cliniques et sociologiques sur le couple et la famille*, n° 102.

La réaction de Madame Ourry montre ainsi les limites d'un dialogue sur l'histoire familiale, l'interprétation des souvenirs restant avant tout cette part indivisible et indiscutable de l'identité d'*ego*.

Deux points doivent ainsi être retenus de ce dialogue entre conjoints au sujet de l'histoire familiale :

a) Ce dialogue est limité, *ego* restant maître de l'interprétation qu'il propose. Cette conclusion amène à relativiser les hypothèses de Berger et Kellner concernant une réinterprétation du passé lors des conversations conjugales. Nous aurons l'occasion de montrer combien cette relecture de l'histoire familiale prend avant tout la forme d'un retour introspectif d'*ego* sur lui-même et non d'une discussion avec son partenaire.

b) L'idée de « vide moral » développée par Halbwachs est ici infirmée – une meilleure connaissance du passé de son conjoint constituant au contraire un des prémices de la vie conjugale – sauf dans les cas où la rencontre du partenaire coïncide avec une volonté de rompre avec une histoire douloureuse.

3. *Le poids des influences ou le rôle prépondérant de la lignée féminine*

A travers cette place, certes diffuse mais prépondérante, de l'histoire familiale au sein du couple, on perçoit donc bien que celui-ci se caractérise avant tout comme « le lieu d'intersection des influences des lignées »¹. Comment se manifestent ces influences au sein du couple?

Au cours des deux premières parties, nous avons étudié ce que nos interlocuteurs qualifient volontiers « d'influences inconscientes », en les distinguant d'actions délibérées, d'éventuelles pressions que leurs familles feraient peser sur leur vie de couple. C'est à ces interventions que nous nous consacrerons plus spécifiquement dans ce paragraphe.

Elles se manifestent, tout d'abord, sous des formes extrêmement diverses, témoignant par là-même de l'intensité variable de l'influence des familles au sein du couple. Des attitudes, des comportements peuvent véhiculer certains messages mais on nous a plus souvent mentionné des conseils, implicites ou explicites, et qui répondent ou non à une demande des époux. Les recommandations ne sont pas rares. Elles témoignent d'une plus grande implication de la famille au sein du couple. Toutefois, ces pressions familiales ne vont jamais jusqu'à des ordres, des injonctions. Aucun couple interrogé n'a manifesté ce type de rapport avec sa famille. En cas de pressions trop fortes de cette dernière, on remarque d'ailleurs, comme nous aurons l'occasion de le démontrer tout au long de cet ouvrage, que c'est la famille de procréation, son indépendance, qui est privilégiée.

En outre, ces possibles influences ne sont pas forcément perçues de la même manière par les deux membres du couple. Nous distinguerons ici deux catégories empiriques :

1) Trois couples seulement ont déclaré que leurs familles d'origine ne tentaient² jamais d'intervenir, d'une manière ou d'une autre, dans leur vie conjugale. Ces trois familles n'ont a priori aucun critère distinctif (revendication d'une certaine indépendance, distance géographique...) qui pourrait expliquer qu'elles se démarquent ainsi. Elles ne présentent pas de caractéristiques communes tant par leur histoire familiale que par la nature des relations qu'elles entretiennent avec leur parenté.

2) Les neuf autres familles reconnaissent des tentatives d'influence, plus ou moins importantes, de la part de l'une ou de l'autre des lignées.

a) Dans quatre couples, les avis des conjoints divergent quant à l'influence de chacune des lignées. Dans deux de ces cas, les femmes reconnaissent une influence des affins sur leur vie conjugale tandis que les hommes ne l'identifient pas en tant que telle (pas plus qu'ils ne reprochent à leur belle-famille d'intervenir dans leur couple). Dans les deux autres cas, la situation est inversée.

b) Trois couples remarquent une co-présence de l'influence des lignées au sein du couple.

¹ Bertaux-Wiame I., Muxel A., 1996, « Transmissions familiales : territoires imaginaires, échanges symboliques et inscription sociale », in Singly (de) F. (dir.), *La famille en questions. Etat de la recherche*, Paris, Syros.

² Nous tenons à introduire cette nuance entre **tentative** et influence effective des lignées au sein du couple. Cette typologie dresse les tentatives d'influence au sein des couples et non leur influence effective que nous décrirons dans un second temps. Dans le souci d'éviter un trop grand nombre de répétitions, nous ne répéterons donc pas à chaque fois le mot « tentative ».

c) Concernant les deux familles restantes, les deux membres du couple s'accordent pour reconnaître la présence, dans un cas, de pressions provenant exclusivement de la lignée de la femme, et, dans l'autre, de celle de l'homme.

A quel(s) moment(s) s'exerceraient le plus ces pressions ? Tous les dires de nos interlocuteurs, hommes ou femmes, désignent le début de la vie conjugale comme un moment particulièrement délicat où chacune des deux familles tenterait d'asseoir une certaine autorité au sein du couple. En effet, Ego n'a pas encore suffisamment d'assurance pour répondre à sa famille d'autant plus qu'il est tiraillé entre son identité familiale et sa nouvelle identité conjugale. Comme le remarque Jean-Hugues Déchaux dans *Le souvenir des morts*, « la vie en couple est un facteur qui pousse à devoir fixer les limites de l'appartenance familiale. Il est vrai qu'ici c'est de l'autonomie du couple dont il est question. L'appartenance conjugale se conquiert souvent contre l'appartenance à la filiation »¹. Monsieur Charbonnel, reconnaît, tout comme sa femme, une co-présence de l'influence des lignées. L'analyse qu'il livre de ses premières années en couple est particulièrement intéressante :

Je pense qu'on a vécu un temps sans se rendre compte avec l'influence de nos parents. Ça fait seize ans qu'on se connaît, la première partie, on l'a vécue sous grande influence. Après, on prend du recul. Et puis on apprend à affirmer ses opinions, à voir ce qui dépend de nous-même et puis ce qui est de l'ordre des influences.

Ces pressions ne sont pas les mêmes selon le sexe de notre interlocuteur. Les hommes mentionnent, par exemple, que certaines personnes (et pas toujours les mêmes selon le sujet) auraient tendance à exprimer leur opinion sur les décisions prises par le couple, sans que ce dernier ne leur ait forcément demandé leur avis. Les femmes sont plus précises. Ces pressions concerneraient l'organisation du jeune couple, la gestion du quotidien :

Ma mère, au début, elle était tout le temps sur mon dos...quand je faisais les courses... « qu'est-ce que j'avais acheté à manger ? »...non mais c'est limite si elle m'aurait pas dit de ranger ma chambre...*elle rit*. (Madame Guenet)

Les débuts de la vie conjugale constituent donc un moment de « négociation » avec chacune des deux familles afin que chacun puisse trouver sa place. C'est ce qu'exprime Monsieur Guenet dans cet extrait. Progressivement, chacun prend ses marques jusqu'à ce que l'identité conjugale soit assez forte et stable pour que le couple ne se laisse plus dicter sa conduite :

Au début, on ne répondait pas trop. On laissait dire, quoi...Et puis, au bout d'un moment, on a riposté...on savait quand même ce qu'on avait à faire. (Monsieur Guenet)

Un dernier trait mérite d'être mentionné afin de compléter cette présentation : celui de la distance séparant les familles. On aurait pu penser, à la suite des études dirigées par Catherine Bonvalet, Anne Gotman et Yves Grafmeyer², que celle-ci jouerait un rôle prépondérant pour expliquer l'influence des lignées au sein du couple. Selon ces auteurs, « il semble que les personnes dont le bagage scolaire est le plus élevé soient les plus capables de vivre des relations fortes avec leurs parents quelle que soit la distance kilométrique qui les sépare »³.

A *contrario*, en milieu populaire, l'existence d'un lien privilégié serait plus dépendant de la distance géographique, de la fréquence des rencontres. C'est aussi ce que suggéraient Young et Willmott⁴ en étudiant les modes de vie dans les quartiers de Bethnal Green et de Greenleigh.

Comme nous l'avons montré dans notre introduction, quatorze personnes sur vingt-quatre vivent dans la même région que leurs parents. On aurait donc pu s'attendre à des différences significatives entre les liens familiaux de ces personnes géographiquement proches de leurs familles et ceux des individus vivant à des centaines de kilomètres des leurs. Or, ce n'est pas souvent le cas : la distance géographique n'est pas réellement un facteur éclairant pour comprendre l'influence des lignées au sein du couple. Tout d'abord, les longues conversations téléphoniques assurent un lien entre les familles éloignées :

Avec maman, on s'appelle tout le temps. On ne peut pas, je ne peux pas m'empêcher de l'appeler et elle non plus. Je lui demande souvent des conseils.

¹ Déchaux J.-H. 1997, *Le souvenir des morts. Essai sur le lien de filiation*, Paris, Presses Universitaires de France, p. 244.

² Bonvalet C., Gotman A., Grafmeyer Y. (dir.), 1999, *La famille et ses proches. L'aménagement des territoires*, Paris, Presses Universitaires de France.

³ Ibid, p.42.

⁴ Young M., Willmott P., 1983 [1957], *Le village dans la ville*, Paris, Centre Georges Pompidou, Centre de création industrielle, 1983.

Vous lui demandez des conseils sur quoi ?

Euh... sur l'éducation des enfants...ou là on est en train d'acheter une maison. Enfin tout. Elle est au courant de tout. A part de notre vie... sur la sexualité. Sinon sur tout, elle sait tout. (Madame Le Guelvout)

En outre, ces familles éloignées se réunissent dès que possible. Les jours fériés, les vacances, les week-ends prolongés, chaque occasion est prétexte à être ensemble. Les paroles de Madame Le Guelvout, qui habite à plus de cinq cent kilomètres de sa famille, sont, à cet égard, assez représentatives des autres situations que nous avons rencontrées :

Dès qu'on peut, on part en Bretagne. Mes parents ont une maison de vacances près de Saint Malo. Dès que j'arrive, mes sœurs et mes parents arrivent. On partait tellement ensemble que je me suis rendu compte qu'on n'avait pas de souvenirs seuls avec les enfants. Maintenant, on va essayer de partager.

Ce résumé des situations familiales montre donc le contraste au sein des familles interrogées et il serait ainsi abusif de conclure à une prépondérance de l'une ou de l'autre des lignées sans éclairer notre étude par l'analyse d'autres paramètres.

Si aucune des deux lignées ne semble a priori se distinguer par son emprise dans la vie conjugale, un personnage semble néanmoins détenir le monopole des interventions : celui de la mère. Nous rejoignons ainsi les résultats d'Olivier Schwartz¹ sans que la dimension fusionnelle des relations évoquée par ce dernier n'ait été observée. Certes, c'est la mère qui est systématiquement associée à cette volonté d'imposer son empreinte dans les décisions des époux. Les propos de Madame Guenet recourent de nombreux entretiens :

C'était surtout ma belle-mère qui essayait d'intervenir... En fait, c'était ma belle-mère qui poussait mon beau-père à faire des travaux, des bricoles à la maison. Alors que, le beau-père, personnellement, n'était pas trop pressé de venir.

Mais la dépendance des hommes envers leurs mères, trait caractéristique de l'étude d'Olivier Schwartz, ne se retrouve absolument pas dans notre analyse. Bien au contraire. Une certaine indépendance caractériserait plutôt les rapports des hommes interviewés avec leur famille d'origine, et notamment avec leur mère. Si celle-ci tente parfois d'intervenir dans leur vie de couple, ils lui signifient vite qu'elle n'a pas à agir de cette manière. Le chantage affectif n'a souvent aucun effet sur eux. Si Madame Guenet manifestait un certain agacement quant à l'attitude de sa belle-mère, la réaction de son mari est sans aucune ambiguïté et on comprend vite que celle-ci a peu de chances de s'immiscer dans la vie du couple :

Et puis il y a eu l'aspect... se mêler de la vie du couple. Bon... au départ, on a recalé les pendules.

Pour la petite histoire, j'ai un hangar agricole où j'entrepose une partie de mon matériel dans le village où habitent les parents. Ça a un avantage. Pour mon père, ça lui fait une dépendance parce qu'il n'avait pas grand-chose. Mais, au départ, ma mère avait du mal à comprendre que je puisse venir au village sans aller lui dire bonjour ou lui raconter les potins du jour. Et il a fallu caler ça en disant « ce n'est pas parce que je viens chercher des affaires dans mon entrepôt que je vais forcément passer te voir ». Ma mère, elle a un peu le style moralisatrice. Et culpabilisante sur certaines choses. Se faire payer sur la personne de tout ce qu'elle nous a donné quand on était plus jeune. C'est vrai que « oui, tu as donné. Mais ce n'est pas pour autant que nous, maintenant, il faut qu'on mette une plaque de reconnaissance éternelle sur le front. »

L'attitude des femmes envers leur famille d'origine est plus équivoque. Ces dernières semblent avoir plus de difficultés à se débattre avec les influences que leur famille serait tenter d'exercer dans leur couple. C'est l'une des raisons majeures qui explique que la lignée de la femme soit plus présente au sein du couple. Développons plus précisément les rapports souvent complexes qui nouent les filles et leur famille.

Il est tout d'abord important de noter que nous avons rarement constaté de relations fusionnelles entre les mères et leurs filles, au point que celles-ci constituent un couple faisant concurrence au couple des époux. Ce trait était dominant dans l'étude d'Olivier Schwartz. Il s'expliquait par un contexte familial douloureux où les violences conjugales étaient fréquentes. Le couple mère-fille constituait alors une sorte de refuge à la difficulté du quotidien.

¹ Schwartz O., 1990, *Le monde privé des ouvriers : hommes et femmes du Nord*, Paris, Presses Universitaires de France. Le chapitre trois porte exclusivement sur l'étude de cette figure.

Ce sont surtout les femmes qui souhaitent d'elles-mêmes rompre avec cette trop grande présence de leur famille dans leur vie. Beaucoup présentent ces moments comme des temps de travail sur elles-mêmes, dont l'enjeu est de se définir, pour trouver sa véritable identité. Trouver sa place : tel est le leitmotiv qui revient encore une fois dans la bouche de nos interlocutrices, illustrant cette dialectique de la dépendance et de l'autonomie dont nous parlions, en introduction, à propos du lien conjugal et du lien de filiation :

A un moment, j'ai eu un regard avec plus de recul. Je me situais autrement. Il y a eu des disputes, oui. Pour mieux se retrouver après mais différemment, quoi. Quitter sa place d'enfant pour prendre sa place d'adulte à part d'entière. (Madame Hautin)

Ces instants sont plus ou moins douloureux puisqu'il s'agit de rompre avec le passé, de faire le deuil de certains rapports. Deux femmes font d'ailleurs mention d'une psychothérapie à ce sujet. Madame Guenet, à l'inverse de son mari, éprouve de grandes difficultés à instaurer de nouvelles règles avec sa famille, et notamment avec sa mère :

Moi, je suis marquée par une recherche d'autonomie... que vous puissiez comprendre... *silence*... j'avais l'impression, c'était peut-être une impression, en tout cas, c'était ce que je ressentais, par rapport à ma mère, je dis plus par rapport à elle... Il fallait que je sois dans une norme, dans SA norme. Plus j'étais en conflit, plus je m'en éloignais, plus j'avais peur de perdre l'amour maternel. Et à la fois plus j'en avais besoin. Cela nourrissait une culpabilité et en même temps, j'avais envie d'être indépendante, c'est-à-dire de croire en mes convictions intimes. Je voulais avancer mais en même temps, je ne pouvais pas. J'étais à la fois retenue et portée vers autre chose. Si on veut être autonome... parce que finalement on est majeur à 18 ans, on est pas forcément adulte à 18 ans... Tout ce travail d'analyse m'a permis de me dire que je pouvais suivre mes convictions intimes et qu'elles n'étaient pas forcément fausses. Parce que dès que je m'écartais du chemin, c'était forcément moi qui faisais des bêtises. Je pouvais être moi-même sans perdre l'amour maternel.

Ces moments de travail sur soi sont liés aux grandes étapes de la vie conjugale. Comme nous venons de le préciser, les premières années donnent souvent l'occasion à chacun d'apprécier la bonne distance entre vie conjugale et vie familiale¹. Madame Hautin le rappelle en réaffirmant les tensions dont elle est l'objet :

Quand j'ai connu mon mari, ça ne s'est pas passé sans heurt. Ça s'est fait par lui. Toute seule, je n'y serais pas arrivée. Je ne serai pas arrivée à couper le cordon... *elle rit*. Il m'a aidé à prendre position, à trouver ma place.

Comme nous l'observons dans cet extrait, le mari peut jouer le rôle d'élément déclenchant voire être un appui dans cette quête d'indépendance mais ce n'est pas toujours le cas. Cette volonté d'affirmer son autonomie répond avant tout à un objectif personnel, à un dialogue avec soi, avec son histoire autant qu'avec son conjoint.

Si nous parlons ici de retour sur l'histoire familiale, c'est parce qu'une réflexion sur cette dernière accompagne nécessairement ces moments de remise en cause chez les femmes interrogées. Dans tous les cas, une prise de conscience de l'importance de l'histoire familiale dans la vie actuelle est soulignée : Mon histoire familiale, c'est ce qui m'aura structurée. Mais en même temps ce qui m'aura pesé. C'est une valise. Avec des belles choses dedans et des moins belles. Une valise que je veux arriver à poser quand j'en ai envie.

Vous y arrivez ?

Euh... de plus en plus. Ce qui est important, c'est le fait d'avoir conscience de ce que cela nous a apporté et ce dont on voudrait se débarrasser. Je pense que le plus important c'est d'avoir conscience de cette présence de cette histoire familiale. (Madame Charbonnel)

C'est sur cette relecture de l'histoire familiale que de nombreuses femmes s'appuieront afin de définir leur place.

On peut alors se demander pourquoi certaines femmes interrogées éprouvent le besoin de réfléchir sur ces limites de l'appartenance familiale alors que ces mêmes limites semblent aller de soi pour les hommes rencontrés. S'ils jugent leur famille trop présente, ils n'hésitent pas à « remettre les pendules à l'heure », pour reprendre l'expression de Monsieur Guenet. Il est donc logique qu'aucun n'ait témoigné de ce déchirement entre appartenance familiale et appartenance conjugale que mentionnaient leurs femmes.

¹ Par vie familiale, nous entendons ici les relations avec la famille d'origine tandis que la vie conjugale désigne les relations à l'intérieur de la famille de procréation.

Même pour les femmes nous ayant confié un travail sur soi, sur son histoire familiale, une telle réaction ne peut être envisagée. Si la diplomatie dont elles font preuve peut, certes, s'interpréter comme la volonté de ne pas froisser leurs consanguins, elle témoigne aussi de la plus grande difficulté de ces dernières à affirmer clairement les limites entre appartenance conjugale et appartenance familiale¹ et sur lesquelles elles ont pourtant réfléchi.

En nous appuyant sur la lecture d'un article de Michel Bozon et de Catherine Villeneuve-Gokalp, il est possible d'avancer une hypothèse concernant ces différences entre homme et femme au sein du couple. Dans cette publication, les auteurs réfléchissent sur les enjeux des relations entre générations à la fin de l'adolescence². Deux traits mis en valeur par cette étude nous aident à mieux comprendre que les femmes aient plus de difficultés que leurs maris à prendre du recul face aux possibles intrusions de leur famille. Premièrement, la marge d'indépendance donnée aux adolescents concernant leurs sorties dépend de leur sexe. Les filles sont soumises à un contrôle parental beaucoup plus strict de tout ce qui les amène hors du foyer parental. Deuxièmement, d'un milieu social à l'autre, la différence entre les sexes est plus ou moins forte. Ce sont les filles de milieu populaire qui tendent à être les plus strictement contrôlées alors que les filles de cadre bénéficient d'un contrôle plus souple. Selon Michel Bozon et Catherine Villeneuve-Gokalp, cette « différence spectaculaire de traitement entre hommes et femmes révèle le maintien d'une représentation traditionnelle qui oppose le dedans et le dehors, assimilé à une menace pour les femmes »³. Cette différence d'éducation entre garçons et filles nous est signifiée très clairement par l'une de nos interlocutrices justifiant la forte influence de ses parents dans ses décisions :
La relation d'une fille avec ses parents, c'est différent d'une relation d'un fils avec ses parents. Mes parents étaient plus présents pour moi que pour les frères, ouais, peut-être. (Madame Guenet)

Propos confirmés par un autre enquêté, au détour d'une anecdote :

Sur pleins d'aspects, j'ai été traité différemment de ma sœur dans l'éducation. Je faisais ce que je voulais. Il y a plusieurs facteurs à cela : j'étais un garçon, j'étais l'aîné. (Monsieur Ourry)

Ainsi, dans les milieux populaires, les hommes acquièrent plus vite une certaine autonomie tandis qu'il est communément admis que les femmes doivent rester sous le joug des décisions de leur famille. Les personnes fréquentées, les sorties extérieures, sont ainsi le théâtre de disputes entre les filles et leurs parents tandis que les garçons bénéficient d'une plus grande liberté. S'il est admis qu'un garçon ait des expériences sentimentales et sexuelles, les expériences des filles continuent à provoquer plus d'inquiétude : tout partenaire est envisagé comme un conjoint potentiel⁴.

Cette autonomie dont bénéficient les garçons dès leur adolescence, dans les milieux populaires, participe à expliquer l'indépendance qu'ils affichent vis-à-vis de leur famille. A l'inverse, cette émancipation ne se fera, pour les filles, et comme nous venons juste de le voir, qu'une fois la vie conjugale entamée. Ce facteur concourt d'ailleurs à expliquer l'entrée précoce des filles issues de milieux populaires dans la vie conjugale⁵ puisqu'elle est synonyme d'une certaine liberté. Les influences familiales avec lesquelles elles se débattent peuvent donc s'interpréter comme le résultat d'une longue socialisation basée sur une certaine soumission aux décisions parentales dont seul un regard critique sur le passé permet réellement de s'affranchir.

Ainsi les pressions familiales concernent-elles davantage les femmes que les hommes interviewés. C'est, en outre, au début de la relation conjugale que ces influences culminent, le jeune couple ne s'étant pas encore forgé une identité commune assez stable pour répondre aux critiques et suggestions de la parentèle. C'est surtout du joug de leur mère que ces jeunes femmes tentent de s'émanciper. Cette recherche d'indépendance passe par une relecture critique d'une éducation marquée par une certaine

¹ Nous entendons par appartenance conjugale l'appartenance à la famille de procréation et par appartenance familiale l'appartenance à un réseau de parenté plus large que cette dernière.

² Bozon M., Villeneuve-Gokalp C., 1994, « Les enjeux de relations entre générations à la fin de l'adolescence », *Population*, n°6, p. 1527-1556.

³ Bozon M., Villeneuve-Gokalp C., 1994, « Les enjeux de relations entre générations à la fin de l'adolescence », *Population*, n°6, p. 1527-1556, p. 1528.

⁴ Ce qui explique que ce soit systématiquement des femmes qui aient mentionné une certaine influence, certes parfois inconsciente, de leur famille dans le choix de leur conjoint. Pour cette dimension concourant à expliquer une forte homogamie dans le groupe étudié, on peut se reporter aux témoignages p. 26.

⁵ Dans le groupe étudié, 8 femmes ont quitté le domicile parental pour s'installer directement avec leur conjoint. Seules quatre ont vécu une période de célibat avant de s'installer avec leur compagnon.

soumission. Cette démarche personnelle se fait avec ou sans l'appui du conjoint. C'est en se réappropriant leur histoire familiale qu'elles trouvent ainsi ce qu'elles estiment être leur place dans le réseau de parenté.

Dans leur article, Michel Bozon et Catherine Villeneuve-Gokalp mentionnent pour finir que les conflits récurrents des mères avec leurs filles dans les milieux populaires concernent l'insuffisante participation de ces dernières aux tâches domestiques¹. Ces disputes, qui n'ont pas lieu avec les garçons, nous amènent à la deuxième partie de ce chapitre consacrée au rôle essentiel des femmes dans le fonctionnement de la famille étendue. Si un biais matrilatéral peut s'observer à la lecture des influences des lignées au sein du couple, celui-ci s'explique aussi par l'organisation des rôles au sein de l'unité conjugale. Lieu commun de la sociologie de la famille depuis les études d'Elizabeth Bott, quelle est la réalité de ces « groupes de femmes », moteur de la vie familiale ? En quoi certains traits sont-ils caractéristiques du groupe étudié ? Peut-on interpréter ce fort biais matrilatéral dans la même optique que l'avaient fait Young et Willmott il y a plus de cinquante ans de cela ? Qu'en est-il, au niveau symbolique, de la négociation de la mémoire des lignées au sein du couple ?

II. LE ROLE MEDiateur DES FEMMES

1. Une répartition clivée des rôles au sein du couple

Les études récentes de sociologie de la famille ont coutume de présenter le couple comme un lieu de dialogue, les pratiques conjugales étant « le produit d'une négociation entre conjoints, qui neutralise leurs héritages familiaux »². Un meilleur partage des tâches, une plus grande interchangeabilité des rôles conjugaux semblerait donc être la caractéristique des familles modernes, si l'on s'attache aux discours, aux principes des individus.

Alain Chenu a montré, avec l'exploitation des enquêtes emploi du temps³, que les pratiques effectives sont loin de refléter ce discours d'un partage équitable des tâches. On observe certes une convergence des emplois du temps masculins et féminins mais elle est limitée : en 1974, les femmes fournissaient environ trois fois plus de travail domestique que les hommes, en 1998, elles en produisent un peu moins du double.

Ces conclusions amènent donc à une certaine prudence quant à l'analyse des propos tenus par les interlocuteurs. Notre ambition ne sera pas de dresser un tableau détaillé des pratiques des enquêtés mais plutôt d'étudier les discours, les argumentations qui accompagnent leur description.

Concernant le comportement de nos interlocuteurs, nous pourrions distinguer deux catégories empiriques, ceux qui revendiquent une certaine symétrie des rôles conjugaux et ceux qui justifient l'utilité d'une ségrégation des tâches. Seuls trois couples revendiquent une certaine symétrie des rôles conjugaux. Il s'agit d'une famille catholique pratiquante pour qui le partage est au centre de tout, d'une famille dont le père a pris un congé parental⁴, et d'une famille dont la mère a soudain pris conscience que cette organisation de l'unité conjugale ne lui convenait plus. Les dix autres couples affirment avoir chacun un rôle spécifique au sein de la famille et s'en estiment satisfaits.

¹ Bozon M., Villeneuve-Gokalp C., 1994, « Les enjeux de relations entre générations à la fin de l'adolescence », *Population*, n°6, p. 1541.

² Attias-Donfut C., Lapierre N., Segalen M., 2002, *Le nouvel esprit de famille*, Paris, O.Jacob.

³ Chenu A., 2003, « La charge de travail professionnel et domestique des femmes : cinquante années d'évolution », *Données sociales*, p. 467 à 474.

⁴ Ne concluons pas trop vite sur le sens à donner à ce congé parental. Si cet homme l'a pris, c'est, certes, pour être plus présent dans sa famille mais surtout parce que sa femme avait un revenu supérieur au sien et que, d'après leurs calculs, avec des enfants en bas âge, il était économiquement plus rentable que l'un des deux s'arrête de travailler.

Pour ces dix derniers couples, hommes et femmes ont chacun des tâches spécifiques à accomplir. Dans cette division sexuée du travail, les femmes assument l'entretien de la maison et s'occupent des enfants¹. Ce sont leurs domaines de prédilection. Nous ne citerons ici qu'un exemple :

Selon vous, quel serait votre rôle au sein du couple ?

Intendant en chef ! J'organise la maison, je fais en sorte qu'au point de vue organisation pratique, tout roule ! Les activités des enfants, tous les repas de la semaine, faire en sorte qu'il y ait toujours les fournitures nécessaires, ne pas être obligée de faire les courses trois fois par semaine... Cette gestion là, c'est pour moi ! Et faire en sorte que ce soit à peu près propre. (Madame Wautier)

C'est elles qui sont ainsi chargées de l'organisation de la vie familiale comme le reconnaît lui-même Monsieur Le Guelvout :

Ma femme, elle supervise un peu tout... C'est elle qui fait le lien entre tous les éléments de la famille. Elle doit les rassembler, c'est comme ça que moi je ressens ».

Cette division des tâches est parfaitement assumée par nos interlocutrices qui ne s'en plaignent pas (aucune ne blâmera, par exemple, son mari de ne pas l'aider) mais en tirent au contraire une certaine fierté, se sentant indispensables au bon déroulement de la vie familiale. Les paroles de Madame Gillot sont éloquentes :

Si je suis malade, on dit « ouh la la, le pilier est au lit. Tout va s'écrouler »... *elle rit fièrement*. C'est un peu ça, quoi. C'est moi qui gère les courses, qui gère la nourriture, qui gère les filles pour les sorties d'école... Tout ce qui est très matériel. Si mon mari est malade, ce qui lui est arrivé plusieurs fois... il peut rester dans sa chambre, ça ne gênera personne. Alors que moi... oui.

Les hommes se définissent en effet davantage par leurs activités à l'extérieur de la maison. On pourrait alors se demander si ces activités (bricolage, jardinage) ne s'apparenteraient pas plutôt aux loisirs. La réponse est négative. Dans ces familles modestes, on privilégie tout ce qui peut être fait par soi-même. Couper du bois pour chauffer la maison m'a, par exemple, été mentionné par quatre interlocuteurs. Quatre autres construisent eux-mêmes leurs meubles. Les tâches demandant une certaine force physique semblent donc être l'apanage des hommes.

A travers cette description des tâches domestiques et familiales, on retrouve donc la dichotomie intérieur vs. extérieur, dont nous avons parlé dans le paragraphe précédent à propos de la socialisation des garçons et des filles dans les milieux populaires, et qui continue de ségréger les rôles au sein du couple.

Cette division des rôles, où chacun semble trouver son compte, est souvent justifiée au nom d'une certaine utilité, certaines tâches étant plus facilement accomplies par les hommes, d'autres par les femmes. Comme le commente Jean-Hugues Déchaux, « la vie commune entretient et réaffirme un ordre sexuel »². Le discours de Monsieur Royet est à cet égard tout à fait explicite :

Parce que maintenant on vit à une époque où la plupart des couples demandent à ce que l'homme partage au moins 50% de ce que la femme doit faire. C'est bien dans le sens où on a l'impression que tout le monde partage tout, c'est pas bien parce qu'il y a plein de choses qu'on peut faire tout seul : « alors chérie, qui est-ce qui va appuyer sur le bouton de la machine à laver, c'est toi ou c'est moi ? » Des fois, c'est mieux que chacun ait son domaine. Je suis encore dans le raisonnement : « il y a des endroits où les femmes sont plus efficaces et des endroits où l'homme est plus efficace que la femme ».

Cette séparation des rôles est donc bien souvent affirmée, dans le groupe étudié, comme un principe de vie qui rentre en vigueur dès les débuts de la vie conjugale.

Dans *La trame conjugale*³, Jean-Claude Kaufmann observait, à propos des classes moyennes, qu'une bonne volonté anime le jeune couple quant au partage des tâches, la ségrégation des rôles s'installant avec la mise en place d'une certaine routine. Dans cette optique, il était donc logique de concevoir que les pratiques conjugales soient perçues comme « le produit d'une négociation entre conjoints, qui neutralisent leurs héritages familiaux »⁴.

¹ Par le terme « s'occuper des enfants », on entend tout ce qui relève des tâches quotidiennes comme le bain, les trajets à l'école, les loisirs...

² Déchaux J.-H., 1998, « Dynamique de la famille : entre individualisme et appartenance », in Galland O., Lemel Y., *La nouvelle société française. Trente années de mutation*, Paris, Armand Colin.

³ Kaufmann J.-C., 1992, *La trame conjugale. Analyse du couple par son linge*, Paris, Nathan.

⁴ Attias-Donfut C., Lapierre N., Segalen M. 2002, *Le nouvel esprit de famille*, Paris, O.Jacob, p. 53.

Si cette concertation où chacun cherche sa place semble être l'une des caractéristiques des débuts de la vie conjugale dans les classes moyennes, des normes statutaires régissent *a contrario* la place des hommes et des femmes dans les milieux populaires, et ce dès l'installation du couple. Pas de conflit ni d'arbitrage puisqu'il s'agit de reproduire une identité familiale qu'on estime la plus adaptée à son mode de vie :

Moi je n'ai jamais dit à un de mes enfants « il faut que tu ailles te brosser les dents ». Mais parce que mon père ne m'a jamais dit « Jean-Marc, il faut que tu ailles te brosser les dents ». Ma mère me disait ça mais pas mon père. C'est notre vie. Mon père m'a habitué comme ça. Nos parents nous ont habitués comme ça. Même mes beaux-parents étaient comme ça. (Monsieur Royet)

Cette reproduction de modèles familiaux est perceptible aussi bien chez les hommes que chez les femmes. Comme le soulignent très justement Isabelle Bertaux-Wiame et Anne Muxel, « c'est au sein du plus intime et du plus privé que les transmissions font œuvre de continuité dans la reproduction de modèles familiaux »¹.

Rares sont les personnes estimant avoir pris une certaine distance avec le modèle parental. C'est le cas de Madame Charbonnel qui a longtemps considéré sa mère comme une référence. A la séparation de ses parents, une crise très forte divise le couple, Madame Charbonnel remettant en cause ce qu'elle estime être à l'origine de la séparation de ses parents :

Je pense que dès le départ j'ai adopté l'attitude de ma maman. Ma maman était un modèle, d'une certaine manière. Mais elle se laissait manger... donc, pour moi, ce n'est plus un modèle. C'était un modèle quand j'étais plus jeune. Elle remplissait son rôle de mère au foyer parfaite et soumise. Je pense, que moi, je me suis libérée de certaines choses.

Vous avez voulu rompre avec tout ça ?

Ah oui, oui... Ça s'est passé avec quelques difficultés... avec mon mari. Il y a eu de l'incompréhension. Et puis... on fonctionnait bien. On fonctionnait bien. Il n'y avait pas de problèmes.

Il est intéressant de comparer le récit de Monsieur Charbonnel à ce même sujet et de voir que le comportement soumis de sa femme ne le choquait pas. C'est, au contraire, la revendication d'une nouvelle organisation de l'unité conjugale qui posera problème :

Au début de notre relation, elle était très influencée par sa maman. Comment sa maman se comportait envers son papa. Moi, ça m'embêtait pas. Non. En plus, elle a une maman... qui était au service de ses enfants, de son mari, qui se pliait en quatre pour ceci ou pour cela. Moi, ça ne me gênait pas qu'elle puisse reproduire cela. Après, il y a eu conflit car je ne comprenais pas qu'elle n'était pas elle-même. On peut dire que ça a été source d'étincelles ...il y a pas mal de choses qui ont changé.

Si Claudine Attias-Donfut et Martine Segalen affirment qu' « une négociation commune neutralise les héritages familiaux », ce principe n'est pas vérifié dans les milieux populaires. Madame Charbonnel est l'une des seules personnes affirmant s'être émancipée de cette division sexuée des tâches domestiques, et ce, non grâce à des discussions avec son mari, mais à la suite d'un événement perturbateur qui déclenchera une prise de conscience critique sur le modèle parental. Les autres personnes s'inscrivent, en revanche, dans une certaine continuité familiale, des normes statutaires régissant le comportement des conjoints dès les débuts de la vie en couple dans les milieux populaires.

2. Les femmes, clefs de voûte du réseau de parenté

Si les femmes semblent être le moteur de la vie familiale au sein de la famille de procréation, elles jouent aussi un rôle considérable dans le maintien des liens avec la parentèle.

Encore une fois, le rôle de chacun des époux est clairement circonscrit. C'est à la femme d'être la clé de voûte de l'organisation avec le réseau de parenté. Même avec ses affins, c'est elle qui oriente les

¹ Bertaux-Wiame I., Muxel A., 1996, « Transmissions familiales : territoires imaginaires, échanges symboliques et inscription sociale », in Singly (de) F. (dir.), *La famille en questions. Etat de la recherche*, Paris, Syros.

relations, prend contact avec eux, les invite à manger. Le témoignage de Madame Gillot n'est qu'un exemple parmi d'autres de cette énergie que dépensent les femmes pour entretenir de bonnes relations familiales :

C'est vous qui appelez votre belle-famille ou c'est plutôt votre mari ?

C'est moi. Je prends l'initiative et j'appelle... Si je compte sur lui... *elle rit*. Non, c'est moi. D'ailleurs, si je lui demande d'appeler ses parents, il me dit « fais-le toi, ils t'aiment bien »... Si c'est pas de la fainéantise....

Cette position plus passive des hommes envers leur famille est d'ailleurs reconnue par certains d'entre eux :

De ce point de vue là, Emmanuelle, ma femme, est plus active que moi. C'est elle qui tisse les événements familiaux. C'est elle qui les force. Moi, là-dessus, je serais plus passif. (Monsieur Ourry)

Cette prépondérance des femmes dans l'échange d'informations, de contacts se retrouve aussi à travers un exemple très concret, celui de l'échange des photos. Si nous avons choisi cette pratique, c'est parce que ces dernières jouent « un rôle important dans la perpétuelle mise à jour de l'interconnaissance des membres de la famille »¹, pour reprendre les termes de Bourdieu. Qu'observe-t-on ? Ce sont surtout les femmes² qui donnent des photos à leurs consanguins et leurs affins. Elles les partagent avec les autres femmes de la famille, donnant à cette activité une dimension spécifiquement féminine. Les hommes restent globalement indifférents au sujet, ironisant même pour certains sur le caractère fétichiste de leur femme.

Cette pratique suggère donc que des groupes féminins se forment, au sein des familles, afin d'entretenir des liens familiaux, les femmes étant d'indispensables maillons dans la communication de ce réseau. La formation de groupes féminins est particulièrement significative dans la famille de Madame Charbonnel où hommes et femmes ne se mélangent pas pendant les repas.

Leurs conversations montrent par ailleurs les intérêts de chacun :

Quand on est à table chez eux, c'est les garçons d'un côté et les filles de l'autre. Moi, je suis toujours avec les gars. Les gars, ils ont des sujets, ça va être le foot, la partie de pêche... Et puis, les dames, ça va être différent. Ça va peut-être plus tourner autour des enfants... peut-être des soucis qu'elles ont avec leur mari aussi. (Monsieur Charbonnel)

La formation de « groupes de femmes » était déjà une des caractéristiques des études d'Elizabeth Bott³ ou de Young et Willmott⁴, par exemple. Mais il faut se garder de conclure trop vite à une similitude de notre analyse avec les précédentes. Si nous constatons, certes, la formation de groupes féminins au sein des familles, ces groupes ne sont pas strictement identiques à ceux décrits auparavant. C'est à travers l'analyse des entraides familiales qu'éclatent ces divergences.

Nous ne nous proposons pas ici de développer point par point les caractéristiques de l'entraide familiale dans les milieux populaires (ce serait l'objet d'un mémoire à lui tout seul) mais nous retiendrons deux aspects significatifs permettant de mieux comprendre les échanges familiaux dans le groupe étudié.

Premièrement, ces « groupes de femmes » ne se réunissent pas quotidiennement contrairement à ceux dépeints antérieurement et qui se retrouvaient afin d'assumer ensemble les tâches qui leur étaient dévolues. Ce trait prédominant était à interpréter en rapport avec deux facteurs : d'une part, les femmes habitaient dans une grande proximité géographique, d'autre part, il leur arrivait souvent de se remplacer, de s'entraider pour effectuer le même travail. Dans notre étude, les femmes, cloisonnées dans leurs petits pavillons⁵, accomplissent leurs travaux domestiques sans bénéficier d'une assistance journalière. Certes, elles reconnaissent bénéficier d'un coup de main ponctuel quand elles sont surchargées mais ceci n'a rien de quotidien.

¹ Bourdieu P., 1965, *Un art moyen. Essai sur les usages sociaux de la photographie*, Paris, Editions de Minuit.

² Dans onze cas sur douze, les couples reconnaissent, d'un commun accord, que ce sont les femmes qui participent activement à cet échange.

³ Bott E., 1957, *Family and social network*, Londres, Tavistock.

⁴ Young M., Willmott P., 1983 [1957], *Le village dans la ville*, Paris, Centre Georges Pompidou, Centre de création industrielle, 1983.

⁵ Rappelons qu'onze couples sur douze sont locataires ou propriétaires dans un logement individuel.

Il est aussi intéressant de noter, qu'au-delà de ces services domestiques, c'est souvent leurs qualités professionnelles qui sont mobilisées : soins infirmiers pour les deux aides-soignantes de notre groupe, cours particulier qu'une tante institutrice dispense à l'un des enfants d'un couple interviewé.

Deuxièmement, des études comme celles de Young et Willmott ou d'Olivier Schwartz mettaient surtout en valeur le caractère féminin de cette entraide familiale. Or, dans notre étude, ces services participant à l'économie cachée de la parenté sont autant féminins que masculins. Les hommes sont, en effet, fréquemment amenés à assister leur famille même si ce sont souvent leurs épouses qui les poussent à venir en aide à leurs consanguins ou à leurs affins. Travaux de plomberie, maçonnerie, bricolage, certains hommes semblent passer leur temps libre à aider leur parentèle :

Est-ce que vous rendez des services à votre belle-famille ?

Ah oui. Oui, oui. Les vacances, c'est tout pour eux. Quand on est là-bas, je ne fais que ça ! Je vais bricoler, je vais passer la tondeuse, entretenir leur jardin. C'est des petits gestes. Avec mes beaux-frères, c'est pareil. Quand j'étais plus jeune, je les ai aidés à construire leur maison. Ma femme me dit d'ailleurs des fois que je devrais m'économiser... *il rit.* (Monsieur Rosselin)

Est-ce que vous rendez des services à votre famille ?

Oui, avec mes frères, c'est tout le temps. Là dernièrement, j'en ai aidé un à refaire la façade de sa maison. Ils viennent aussi m'aider quand j'ai besoin d'un coup de main. Ils étaient tous là quand on a refait le toit. (Monsieur Charbonnel)

Comme le montre le précédent extrait, l'édification de la maison, dans les milieux populaires, est ainsi l'un des temps forts des relations familiales¹. La mobilisation de la famille est une condition nécessaire pour accéder au logement individuel. Ce sont surtout les hommes qui sont sollicités : père, frères, beaux-frères, chaque bras disponible est le bienvenu. Ils viennent apporter leur concours bénévole au cours de week-ends ou y consacrent leurs congés annuels...à charge de réciprocité quand ce sera leur tour : Quand on était jeune, on a pas pris beaucoup de vacances. Déjà, on avait pas beaucoup d'argent, en plus, on devait toujours donner un coup de main par ci, par là. Il y avait toujours un bout de toit à faire. (Monsieur Royet)

Paul Culturello, dans une étude consacrée à l'auto-construction de la maison individuelle², montre toutefois que tous dans la parenté n'occupent pas le même rôle dans le dispositif stratégique mis en place par le ménage auto-constructeur pour accéder à la propriété : les ascendants assurent le financement tandis que les collatéraux font office de main d'œuvre complémentaire. En outre, les aides viennent surtout de la famille du mari : la lignée masculine est plus fortement mobilisée lors de la construction de la maison.

Ainsi cette participation active des hommes dans l'économie cachée de la parenté contraste-t-elle avec celle décrite dans les études classiques de sociologie urbaine s'attachant aux relations de parenté dans les milieux populaires³. Si ce point était déjà une caractéristique des ouvrages de sociologie rurale, on ne peut expliquer le comportement des individus interviewés par l'héritage d'une tradition campagnarde puisque, dans l'ensemble des personnes interviewées, seules trois personnes ont des parents ayant exercé un métier de type agricole et que beaucoup d'entre eux ont toujours vécu dans des villes moyennes et non de petits villages.

Une dimension statutaire régit enfin cette entraide familiale. Pour les personnes interrogées, c'est un devoir que de rendre service à sa parentèle. Les femmes tiennent encore plus à ce principe que les hommes, sans doute du fait de leur forte implication dans le réseau de parenté. Les paroles de Madame Ourry sont particulièrement éloquentes :

Si mes parents étaient très malades et que personne n'était là pour s'occuper d'eux, ça serait de notre DEVOIR de les prendre en charge. J'ai ce devoir envers mes parents, de même qu'envers mes frères et

¹ Ce trait avait déjà été souligné par Martine Segalen dans « " faire construire" : résistances et contre pouvoirs familiaux en Bretagne », *Economie et humanisme*, n°251, janvier-février 1980, p. 40 à 50.

² Culturello P., 1988, « entraide familiale », in Bonvalet C., Merlin P. (dir), *Transformation de la famille et habitat*, Paris, Presses Universitaires de France, p.149-168.

³ Des études comme celles de Schwartz ou de Young et Willmott n'excluent pas la présence de cercles masculins mais ces derniers sont plutôt tournés vers les loisirs (pub, café, vie associative).

sœurs. Là, je distingue famille et amis. On peut aider nos amis si on veut... alors qu'on doit aider nos parents.

Concernant cette entraide familiale, cinq constats s'imposent donc :

- a) On remarquera tout d'abord que les services accomplis par les hommes sont essentiellement tournés vers l'extérieur tandis que les femmes s'entraident davantage dans l'entretien de la maison. La dichotomie intérieur vs. extérieur, et qui sous-tend un certain ordre sexuel, caractérise donc l'ensemble des relations de parenté.
- b) S'il existe bien des groupes féminins et des groupes masculins d'entraide familiale, les deux sexes ne se mêlent pas dans le partage des tâches.
- c) Si la famille de la femme semble être plus mobilisée pour la garde des enfants, par exemple, le couple fait davantage appel à la famille de l'homme pour accéder au logement individuel, rééquilibrant ainsi la présence des deux lignées auprès du couple.
- d) Cette forte mobilisation masculine étant intimement liée à l'accès à la propriété, on peut se demander quelle aurait été la réalité de cette entraide si nous avions principalement interviewé des personnes vivant dans des immeubles collectifs.
- e) Une dimension statutaire régit l'entraide familiale. Ce sont surtout les femmes qui sont attachées à ce principe de même que ce sont elles qui poussent leur mari à s'investir dans ces échanges familiaux.

Pour conclure sur ce rôle moteur des femmes dans les relations de parenté, et qui participe à expliquer ce trait prédominant de notre étude qu'est la matrilatéralité, nous nous proposons d'étudier les relations d'un couple entretenant de bons rapports avec les deux lignées et dont l'attitude est significative de ce que nous avons pu entendre lors de nos entretiens. Monsieur Grassant et Madame Voingrot sont bien accueillis dans chacune des deux familles. Les week-ends sont partagés entre les deux familles (le samedi chez les uns, le dimanche chez les autres). *A priori*, aucune des lignées ne semble avoir une place prédominante. Néanmoins, cet équilibre est fragile et repose finalement sur la bonne volonté de Madame Voingrot, Monsieur Grassant n'étant pas un élément actif dans cette équité des deux lignées. Les propos de Madame Voingrot ont le mérite d'être explicites :

Si moi, je dis à Alain « écoute ta mère est pénible. On n'y va pas. Tes sœurs, je ne les supporte plus. .. »...on ira plus. Je le sais. Il dira pas « moi, je vais chez ma mère avec mes enfants quand même ». Jamais il ne prendra l'initiative.

Comment expliquez-vous cette attitude ?

C'est comme ça. Pour ne pas avoir de conflits à la maison. Je ne dis pas qu'il ne téléphonerait pas à sa mère en douce. Mais il ne fera pas l'effort d'aller la voir en disant « j'y vais avec mes filles. C'est comme ça. Point à la ligne ». En rentrant, il aurait une scène. La première fois, il le ferait. La deuxième fois, il dirait « non, c'est bon ». Il privilégierait la facilité.

C'est le même constat d'un comportement suiviste des hommes dont témoigne Monsieur Charbonnel, en énumérant les membres de sa belle-famille présents aux réunions de famille :

Quand ils font une réunion de famille...évidemment, ils sont contents quand les six sont là. Il y a tout le temps les deux sœurs. Mais vraiment tout le temps, tout le temps. Et après, les frères, on s'aperçoit qu'ils sont plus loin de ce noyau des sœurs. Ils ont vraiment adopté la famille de leur femme. Ils reviennent si ils peuvent. Mais s'ils ne peuvent pas, ils ne peuvent pas.

Ce biais matrilatéral se retrouve-t-il au niveau des mémoires ? Comment les mémoires des lignées sont-elles négociées au sein du couple ?

3. Une mémoire féminine qui donne la primauté aux relations

Cette primauté que les femmes accordent aux relations se retrouve dans leurs discours. Ce point n'est ni nouveau¹ ni spécifique au groupe étudié. Il était néanmoins important de le rappeler tant cette dimension scande les récits de nos interviewés. Nous ne donnerons ici qu'un exemple à travers la distinction

¹ Josette Coenen-Huther l'avait déjà mis en valeur dans son étude. Coenen-Huther J., 1994, *La mémoire familiale. Un travail de reconstruction du passé*, Paris, L'Harmattan.

que Monsieur Ourry émet quant à la manière dont sa femme et lui parlent de leur histoire familiale à leurs enfants :

Je pense qu'Emmanuelle et moi, on parle différemment du passé aux enfants. Emmanuelle a une extraordinaire mémoire des dates, des noms, des circonstances...des choses précises. Elle connaît les dates d'anniversaire de tout le monde, elle connaît les dates de mariage...etc. Je pense qu'elle a une très grande sympathie pour les gens. Moi, j'essaie...comment dire... de leur montrer une évolution...je leur parle du métier de mon père, de ce que faisait leur grand-père.

L'attention que Monsieur Ourry porte aux professions est significative des comportements observés chez les hommes du groupe étudié. Beaucoup sont, en effet, curieux de connaître les métiers que les ascendants ont exercés. Alors que nous construisions ensemble son graphe de parenté, Monsieur Grassant me dit par exemple : « mon oncle, je ne l'ai pas connu, mais je sais qu'il était ouvrier dans les usines du Creusot ». Le témoignage de Madame Guenet est peut-être plus éloquent encore puisqu'il met en valeur la transmission de récits de père en fils au sujet du métier de vigneron :

Ce qu'il y a de rigolo...Mon grand-père était un vigneron...assez vivant et il racontait des histoires en patois. Et ça, c'est vraiment un truc qui passe de génération en génération. Mon père les a apprises. Il y a un de mes frères qui s'est accroché pour reprendre ces histoires. Son fils les a apprises aussi. C'est vraiment particulier. C'est vraiment le patois bourguignon. Il reste une mémoire dans ce sens-là : par rapport au travail de la vigne.

Ainsi se trouve confirmée l'hypothèse que « dans les milieux populaires, la mémoire familiale s'ouvre fréquemment sur celle du groupe social ou professionnel »¹. Parmi nos interlocuteurs, ce sont surtout les hommes qui portent cette mémoire, ce trait pouvant s'expliquer par le fait que la plupart des mères des personnes rencontrées n'avaient pas de profession. Cette continuité familiale à travers l'exercice de même métier, parfois de père en fils², est donc plus parlante pour les hommes que pour les femmes interrogées.

Concernant cette distinction entre mémoire masculine et mémoire féminine, il est intéressant toutefois de discuter la thèse soutenue par Claudine Attias-Donfut, Martine Segalen et Nicole Lapierre dans *Le nouvel esprit de famille*. Dans un chapitre consacré à la mémoire familiale, elles soutiennent que « les femmes, dans les entretiens, laisseraient davantage apparaître leurs émotions tandis que les hommes se conformeraient à une attitude plus distanciée »³. S'il est vrai que les femmes semblent avoir plus de facilités à trouver des mots pour caractériser leurs émotions, qu'elles empruntent volontiers une tonalité affective pour parler de leur famille, nous n'avons pas constaté que les hommes, dans le groupe étudié, témoignaient de moins d'émotions dans leur discours. Au contraire. Ces derniers, moins habitués à montrer leurs sentiments, ont souvent manifesté, par des signes corporels très expressifs (rires, regards, larmes, mains qui se frôlent nerveusement) leurs émois. Peu habitués à ce genre d'exercice, ils semblaient moins aptes à maîtriser leur discours, laissant plus vivement ressortir leurs troubles dans le cas d'histoires familiales douloureuses. Une des exigences de cette enquête a donc été de retranscrire au fur et à mesure les entretiens afin de consigner sur papier ces signes qui donnent tout leur sens aux récits recueillis et dont nous mentionnons souvent la présence entre parenthèse et/ou en italique. Faire figurer ces indices nous a semblé nécessaire afin que nos lecteurs puissent percevoir les émotions qui accompagnent souvent la narration de l'histoire familiale.

Cette facilité à témoigner de leurs émotions et l'attention toute particulière qu'elles portent aux relations expliquent que les femmes soient souvent citées comme le personnage mnémon de la famille⁴. Sur les vingt-quatre personnes interviewées, vingt et une personnes mentionnent le rôle primordial d'une femme dans la transmission de leur histoire familiale. Leur position de « *kinkeeper* » (« agent de liaison »), pour reprendre les mots de Rosenthal⁵, facilite par ailleurs cette transmission.

¹ Déchaux J.-H., 1997, *Le souvenir des morts. Essai sur le lien de filiation*, Paris, Presses Universitaires de France.

² Nous reviendrons de manière plus approfondie sur cette transmission de père en fils dans la troisième partie du mémoire.

³ Attias-Donfut C., Lapierre N., Segalen M., 2002, *Le nouvel esprit de famille*, Paris, O.Jacob, p. 206.

⁴ Déchaux J.-H., 1997, *Le souvenir des morts. Essai sur le lien de filiation*, Paris, Presses Universitaires de France. Nous empruntons cette expression de personnage mnémon à J.H. Déchaux. Le personnage mnémon est celui qui est en charge de la narration de l'histoire familiale.

⁵ Rosenthal Carolyn J., 1985, «Kinkeeping in the Familial Division of Labor », *Journal of marriage and the family*, vol.47, n°3, p. 965-974.

Il est intéressant de relever certains points spécifiques lorsqu'un homme est mentionné comme le personnage mnémon de la famille. Premièrement, toutes les familles où ce cas a été observé se caractérisent par une grande influence du père¹ (c'est lui qui est identifié à chaque fois comme détenant la narration de la mémoire) dans la vie familiale. C'est lui qui impose ses volontés : il décide des grandes orientations, sa femme ne discutant pas ses résolutions. Deuxièmement, ce personnage, s'il participe à la transmission de l'histoire familiale, ne raconte que des anecdotes où il figure. Troisièmement, il s'adresse avant tout aux adultes et rarement aux enfants. Ces trois caractéristiques décrivent ainsi des situations où des hommes affirment leur pouvoir en monopolisant la parole et en s'adressant à des personnes capables de reconnaître leur statut. L'exemple de la belle-famille de Monsieur Rosselin est éloquent :

Est-ce qu'il leur arrive parfois de raconter leurs souvenirs, de parler de leur histoire familiale ?

Le beau-père, souvent, il en parlait. La belle-mère, moins. Elle était plus discrète, on l'entendait jamais. Elle suivait son mari, de toute façon. Mais le beau-père, souvent, il parlait de sa jeunesse. Des quatre cents coups qu'il faisait avec ses frères quand il était jeune. De sa famille.

Un peu plus tard dans la conversation : **Est-ce que vos beaux-parents racontaient des anecdotes sur le passé à vos enfants ?**

Ouais, je pense qu'il [*le beau-père*] devait raconter des blagues. Sûrement qu'ils devaient être là quand il parlait de la famille parce que les enfants, ça suit toujours...

Il ne s'adressait donc pas spécialement aux enfants ?

Silence...non. Aux adultes, plutôt. Les enfants, s'ils étaient là, ils étaient là. Mais, dès qu'il y avait des repas de famille, il racontait.

Un dernier point distingue encore les mémoires masculines des mémoires féminines. Les hommes semblent, en effet, porter une attention toute particulière aux lieux. Huit hommes s'y réfèrent de manière récurrente, six mentionnent qu'ils parlent volontiers de leur histoire familiale en retournant sur des sites qu'ils ont connus. Nous citerons ici deux interlocuteurs, l'un n'ayant jamais quitté sa région d'origine, l'autre ayant dû s'éloigner de sa famille pour trouver du travail. Monsieur Delavenne a vécu une partie de sa vie dans la même ville. Il ne parle de son enfance que lorsqu'il retourne dans des endroits qu'il a connus :

Est-ce que vous parlez à vos enfants de votre histoire familiale ?

Non.... Enfin, si, parfois. Quand on va se promener, par exemple. J'aime bien revoir des lieux que j'ai connus. Je leur montre les fermes où j'allais chercher des oeufs avec ma grand-mère... Ce genre de choses, quoi.

Madame Delavenne remarque aussi que son mari est plus bavard quand il revient sur des lieux qui lui rappellent des souvenirs

Et votre mari, il raconte des anecdotes sur l'histoire de sa famille à vos enfants ?

Non, pas tellement... quand on va dans une ferme, il dit à Mélanie qu'il s'occupait des petits agneaux avec ses grands-parents. Ou alors qu'il jouait avec son frère et sa soeur dans cette rue quand il était petit et qu'il y avait pas souvent des voitures. Il aime retourner sur les lieux... mais ça va vraiment être des petites...sinon...

Pour Monsieur Le Guelvout, émigré de Bretagne en Bourgogne pour des raisons professionnelles, ce culte des lieux est encore plus marqué. Nous expliquons, dans la première partie de cet ouvrage, qu'au début de la vie conjugale, un fort désir se manifestait afin de mieux connaître l'histoire de l'autre. Dans cette optique, la première réaction de Monsieur Le Guelvout a été d'emmener sa femme sur les lieux de sa jeunesse :

Est-ce que vous parlez à votre femme de votre histoire familiale ?

Fréquemment. Déjà les premières choses que l'on a faites... je lui ai montré tous les endroits que j'aime bien. La découverte aussi de l'environnement de mon enfance. Forcément, maintenant, elle connaît autant que moi. Enfin, je pense qu'elle connaît autant que moi parce que je l'ai emmenée partout.

Il relie d'ailleurs le fait que sa femme lui ait moins parlé de son histoire familiale au fait que sa région d'origine est, selon lui, moins intéressante :

Et votre femme, elle vous parle volontiers de son histoire familiale ?

¹ Il est rare d'observer ces processus de transmission directe, le principe de génération alternée a été plus souvent constaté, comme nous le détaillerons ultérieurement.

Un petit peu. Ben disons que la région où elle est née est moins propice à la découverte. Il y a beaucoup moins de choses à découvrir.

Comment expliquer cette place primordiale des lieux dans les mémoires masculines ? Notons tout d'abord qu'il ne s'agit évidemment pas d'un attachement à un patrimoine transmis de père en fils depuis des générations, comme c'est le cas dans les familles bourgeoises. Si la maison (et ce qui l'entoure) est souvent rattachée à l'identité familiale, c'est parce qu'elle réunit « sous le même toit » les membres éparpillés de la parenté, qu'elle assure, en quelque sorte, la cohésion du groupe. Les hommes interrogés associent ainsi souvent les réunions de famille à un retour dans la maison de leur enfance¹. Cet attachement aux lieux témoigne aussi d'une symbolique de l'enracinement, ancrages affectifs qui compenseraient des mémoires faiblement constituées². La volonté d'accéder à la propriété, la mobilisation familiale autour de ce projet, peut d'ailleurs être lue dans cette perspective.

4. Famille d'origine et famille d'adoption : analyse des cas de ruptures familiales et de désaffiliation

Dans le paragraphe précédent, nous mentionnions l'attachement aux lieux comme une stratégie de compensation face à une mémoire faiblement constituée. Dans son ouvrage sur *Le souvenir des morts*³, Jean-Hugues Déchaux souligne d'ailleurs plusieurs possibilités symboliques de déplacement : il peut s'opérer, entre autres, sur un lieu mais aussi sur un (ou des) parent(s). Que se passe-t-il en cas de rupture avec l'une des deux familles ? La personne adopte-t-elle⁴ la lignée de son conjoint ? Quelles sont les limites de cette nouvelle affiliation ? Y a-t-il des différences entre hommes et femmes ? Que révèlent-elles de la négociation des lignées au sein du couple ? Ce sont ces points que nous nous proposons d'étudier à l'aide d'analyses de cas.

Dans notre corpus, quatre personnes n'ont, suite à des ruptures plus ou moins violentes, quasiment plus de contact avec leur famille. Il s'agit de trois hommes et d'une femme : Monsieur Rosselin, Monsieur Delavenne, Monsieur Royet, Madame Gillot.

Avant de venir s'installer en Bourgogne, Monsieur Rosselin était couvreur à son compte en Bretagne. Après quelques années, il doit déposer le bilan. Ses parents et sa soeur, honteux, préfèrent l'éviter et accusent sa femme d'être partiellement à l'origine de cette faillite. Monsieur Rosselin rompt alors peu à peu tout contact avec eux (il les voit, à son initiative, et pour ses enfants, une après-midi une fois par an dans une ambiance glaciale). Cette rupture est si douloureuse qu'il préfère émigrer afin de panser ses blessures. Afin de compenser ce manque, Monsieur Rosselin s'investit alors dans la vie de sa belle-famille au point de revendiquer une complète appartenance à cette dernière. Ses paroles montrent à quel point il s'identifie à la lignée de sa femme :

Est-ce que vous voyez souvent votre belle-famille ?

Ouais. Mes beaux-parents. C'était tout pour moi.

C'était tout pour vous ?

Ouais. Plus que mes parents.

Plus que vos parents ?

Ah oui. Mon beau-père que j'ai perdu, c'était mon père, quoi. On s'entendait très bien avec ma belle-mère et tout... Les beaux-frères, pareil.

¹ Une faible mobilité géographique caractérise le groupe étudié. Sur 24 personnes, seules 5 personnes ont mentionné que leurs parents avaient déménagé. En outre, 14 personnes habitent dans la même région soit 6 hommes et 8 femmes.

² Ce leitmotiv d'une mémoire familiale qui ne remonte guère au-delà d'une ou deux générations est une plainte commune de certains nos interlocuteurs : trois hommes (et aucune femme) nous ont mentionné qu'ils feraient volontiers un arbre généalogique s'ils en avaient le temps.

³ Déchaux J.-H., 1997, *Le souvenir des morts. Essai sur le lien de filiation*, Paris, Presses Universitaires de France, 1997.

⁴ Nous parlerons ici de famille d'adoption pour souligner le caractère volontaire de la démarche portant ces hommes et ces femmes à s'inscrire dans la lignée de leur conjoint. Nous n'emploierons pas le terme de parenté spirituelle, ce dernier renvoyant plus communément aux liens de parrainage.

Un peu plus tard dans la conversation : **Comment considérez-vous votre place dans votre belle-famille ?**

D'un ton affirmatif... Moi, je me sens comme un fils. Voilà.

Deuxième cas lui aussi significatif : celui de Monsieur Delavenne. A la suite du divorce de ses parents et des pressions que sa mère avait fait peser sur sa femme, il a rompu, depuis trois ans, ses relations avec ses parents. Là encore, on observe une volonté de s'affilier à sa belle-famille :

Comment considérez-vous votre place dans votre belle-famille ?

Mon beau-père me dit souvent que je suis son second fils. Ça me fait vraiment plaisir... je le ressens un peu comme ça.

Troisième cas qui répète les deux précédents : l'histoire de Monsieur Royet. A la mort de son père, des tensions familiales éclatent au sujet de l'héritage au point de diviser une famille jusqu'alors unie. Monsieur Royet trouve alors dans la famille de sa femme un véritable soutien et dit amèrement, qu'à défaut de la sienne, il peut compter sur ses beaux-frères « comme sur des frères ». Une différence significative distingue toutefois ce cas des deux précédents : le déplacement ne s'opère pas tant sur les affins que sur le père de Monsieur Royet érigé en héros. Les deux poèmes affichés au milieu du salon et que Monsieur Royet a rédigés pour son père sont la preuve significative de cette idéalisation.

Quatrième cas : celui de Madame Gillot. Madame Gillot rencontre son mari à l'âge de dix neuf ans. Quelques mois après, elle se retrouve enceinte. Ses parents lui demandent d'avorter et de quitter son conjoint. Elle refuse et rompt tout contact avec eux ainsi qu'avec sa sœur et ses grands-parents. Si elle est très bien accueillie dans sa belle-famille, elle a néanmoins du mal à trouver sa place. Ses paroles témoignent de cette difficulté à se situer :

Comment considérez-vous votre place dans votre belle-famille ?

Ma belle-mère me considère comme sa fille. *Silence*. Moi...c'est très gentil...je l'aime beaucoup, ce n'est pas ça...mais c'est pas vraiment ma mère. La fête des mères, c'est toujours difficile pour moi, vous savez. Ça me manque. Vous avez des enfants ? (*Je réponds négativement*). Vous verrez c'est quelque chose. C'est un peu sa chair¹.

Si Madame Gillot se distingue des deux cas précédents, c'est parce que son comportement témoigne non d'une stratégie de déplacement mais plutôt d'une réaction proche² des stratégies de segmentation (*ego* se pose en point d'origine d'une filiation nouvelle) en reportant toute son affection sur sa descendance. Elle a d'ailleurs une peur panique de se séparer de ses filles l'espace d'une semaine. C'est en parlant de l'attitude de sa belle-mère qu'elle dévoile peu à peu cette projection :

Vous trouvez que votre belle-mère couve beaucoup ses enfants ?

Oui, oui. Elle a reporté tout l'amour qu'elle n'a pas pu donner à son mari sur ses enfants... c'est un peu comme moi... sauf que j'ai un mari présent mais plus de parents. Alors, les filles, c'est tout. D'ailleurs, si elles ont besoin de quelque chose, elles me demandent d'abord à moi. Elles s'entendent bien avec leur père sur beaucoup de choses... c'est pas ça. Il aura plus la patience de leur faire arroser les fleurs. Mais elles savent qu'elles peuvent compter sur moi avant tout. C'est maman qu'elles appellent quand elles rentrent de l'école. C'est pas papa. S'il y a un problème, elles appellent maman, pas papa.

Quelques premières conclusions s'imposent à la lecture de ces récits familiaux :

a) Des stratégies de compensation (trois cas de déplacement et un proche de la segmentation) s'opèrent dans tous ces cas de rupture violente et, à chaque fois, ce sont des membres de la parenté (affins, enfants) qui sont l'objet de ces stratégies.

b) Dans trois cas sur quatre, les ruptures sont liées, certes partiellement mais significativement, à des attitudes hostiles des familles d'origine à l'égard du conjoint. Ces dernières ont eu pour conséquence un recentrage autour de la famille de procréation (on pourrait bien sûr nous répondre que, dans le cas inverse, les personnes ne sont pas là pour témoigner ! Toutefois, nous aurons l'occasion d'approfondir ce primat de la famille de procréation dans la seconde partie de cette étude).

¹ Nous détaillerons par la suite cette idée de continuité physique que les femmes associent souvent au sentiment de filiation.

² Si nous nuancions notre propos en disant que Madame Gillot a une attitude proche de la segmentation, c'est parce que, sur certains aspects, elle n'a pas tout à fait renoncé à ses origines, au lien de filiation qui l'unit à ses parents.

c) On perçoit enfin des différences entre le comportement des trois hommes et celui de Madame Gillot, qui ne s'investit pas autant dans la relation avec ses affins que Monsieur Rosselin, Monsieur Royet et Monsieur Delavenne. On pourra, certes, objecter que ces quatre exemples ne sont pas suffisants pour conclure à un clivage entre hommes et femmes. C'est dans cette optique que nous analyserons les cas de tensions familiales. Cette fonction de substitution (il est comme mon père, il est comme mon frère¹) est-elle un trait spécifique des relations des hommes avec leurs affins en cas de conflit avec leur propre famille d'origine ?

Si les cas de ruptures violentes ne concernent que quatre individus sur vingt-quatre, nous avons identifié six situations marquées par des tensions familiales avec la famille d'origine (quatre hommes et deux femmes). Le but n'est pas ici de se livrer à une énumération des circonstances rencontrées mais de s'appuyer sur deux exemples significatifs afin d'éclairer ces différences entre hommes et femmes.

Monsieur Le Guelvout entretient d'assez bonnes relations avec ses parents en regrettant toutefois que son père, un homme effacé, n'ait joué un plus grand rôle dans sa vie. Le père de sa femme est, au contraire, une personne enjouée, qui n'hésite pas à conseiller ses enfants dès qu'ils en ont besoin. C'est ce dernier qui sert de modèle à Monsieur Le Guelvout au point que son souhait le plus cher est de ressembler à son beau-père, dans l'éducation de ses enfants :

Vous vous entendez bien avec votre belle-famille ?

Oh oui. Le papa de Caroline est très expansif contrairement au mien qui aurait tendance à être renfermé sur lui-même. Lui, c'est vraiment LE moteur de la famille. C'est vrai que je connais pas beaucoup de gens comme lui. C'est LA locomotive. Sa maman est plus en soutien. Ses filles lui parlent, elles l'écoutent, il sert un peu... de modèle. Avec lui, je trouve peut-être pas le conseil direct mais le modèle. Oui. Finalement, c'est à moi d'être observateur. Oui. Je trouve un conseil moral plutôt que verbal. Et moi, comme ça, j'essaie d'apporter à mes enfants ce que je n'ai pas eu. C'est une richesse que je n'ai pas eue.

Un peu plus tard : Comment définiriez-vous votre place dans votre belle-famille ?

Comme le dernier arrivé... *il rit*. Je dis souvent à Caroline qu'elle a de la chance d'avoir cette famille... C'est aussi un peu la mienne maintenant.

S'il est intéressant de voir que le beau-père de Monsieur Le Guelvout est un peu comme un père de substitution, il faut souligner la part d'imaginaire, de fantasme que ce dernier investit dans cette figure. Une confrontation avec le discours de Madame Le Guelvout amène à relativiser la place si prestigieuse que cet homme aurait auprès de ses enfants :

Maman, je peux lui parler de tout. Et avec mon papa, ce n'est pas du tout la même chose. Lui ne s'intéresse pas... Il a toujours été en retrait même quand j'étais à la maison. C'est vrai que sur tout ce que je faisais, il intervenait mais pas trop. C'était plus maman.

Madame Charbonnel a, elle aussi, des difficultés avec sa famille. Elle ne correspond pas vraiment à ses attentes. Son père, trop autoritaire, un « despote », pour reprendre ses mots, a longtemps écrasé sa mère, qui « s'est laissée faire » (ils viennent de se séparer récemment). Elle reconnaît que la situation de sa belle-famille est plus équilibrée (« un couple moderne ») et elle s'entend d'ailleurs très bien avec ses beaux-parents. Toutefois, elle ne s'investit pas de la même manière dans sa belle-famille que Monsieur Le Guelvout.

Elle s'explique longuement sur ce point :

Comment définiriez-vous votre place dans votre belle-famille ?

La femme de mon mari. Je suis bien intégrée. C'est sympa... Mais je n'irais pas jusqu'à une seconde famille. On a de bons rapports mais peut-être qu'au fond la relation reste très superficielle. Ce n'est pas un engagement hyper profond. Peut-être que tout reste très cordial. Très comme il faut.

Comment expliqueriez-vous cela ?

Euh... Déjà, il y a pas la même franchise. C'est quand même les beaux-parents. Il y a des choses que je leur dirai pas. C'est normal. Moi, je n'ai pas partagé tout ce qu'ils ont vécu et eux ne connaissent pas toute mon histoire. C'est leurs souvenirs à eux et moi j'ai mes miens.

¹ Nous aurons toutefois l'occasion de souligner les limites de cette substitution dans un chapitre consacré aux liens du sang dans la troisième partie de ce mémoire.

De cet ensemble de cas, on peut donc distinguer deux types de réactions face à une histoire familiale plus ou moins douloureuse :

a) un complet investissement dans sa belle-famille qui joue le rôle de famille de substitution. Ce comportement est celui adopté par six¹ des sept hommes dont les relations familiales sont marquées par des conflits, des tensions. Dans la majorité des exemples, on voit même s'opérer une affiliation symbolique au profit des affins.

b) un repli douloureux sur soi-même ou sur sa famille de procréation. Cette attitude est celle des trois femmes du groupe étudié.

Un clivage distingue donc nettement les hommes et les femmes. Comment expliquer la facilité de ces derniers à adopter la famille de leurs épouses tandis que les femmes gardent une certaine distance avec leurs affins ? Pour mieux comprendre ces différences, il s'agit de relire les résultats que nous avons mis en valeur jusqu'à présent.

Tout d'abord, les femmes sont plus investies dans les relations de parenté que leur conjoint. « Agents de liaison », elles sont les principales organisatrices des relations dans le réseau de parenté (chapitre II 1). Pour nombre d'entre elles, c'est un véritable enjeu que de maintenir les liens dans la parentèle. Un échec de ce rêve d'unité familiale, du fait de tensions entre les différents acteurs, est donc vécu de manière d'autant plus douloureuse qu'elles se sont fortement impliquées dans ce projet de cohésion. Ainsi peut-on admettre qu'elles soient sujettes à une plus grande amertume que leurs maris. Cette explication, à elle seule, n'est toutefois pas suffisante afin d'expliquer leur repli si caractéristique : on aurait pu penser qu'afin de compenser leur chagrin, elles se soient davantage investies dans les relations avec leur belle-famille. Or, ce n'est pas le cas.

En effet, si les femmes sont plus impliquées dans les relations de parenté, elles sont aussi plus investies affectivement. Nous avons vu, dans le chapitre consacré aux influences des lignées sur le couple (I 3), que ces dernières étaient souvent déchirées entre appartenance conjugale et appartenance familiale, du fait de leur éducation notamment. Les hommes, dont la vie est principalement tournée vers l'extérieur (chapitres I 3 et II 1), ont moins d'attentes envers les membres de leur famille que leurs épouses. En cas de déception, il leur est donc plus facile de se tourner vers cette parenté par alliance.

En outre, ils sont moins dépendants, en cas de besoin, de leur parenté que leurs épouses. La plupart des femmes interrogées travaillent à mi-temps² afin de pouvoir s'occuper de leurs enfants. Avec des emplois peu rémunérés, elles sont donc plus exposées, en cas de divorce ou de décès, à des difficultés que leurs conjoints. Le réseau de parenté assurerait alors le rôle d'un filet de sécurité³, ce qui expliquerait peut-être aussi que les individus qui avouent des tensions avec leur famille d'origine soient majoritairement des hommes (sept hommes contre seulement trois femmes)⁴. Ils peuvent davantage se passer de l'aide de leurs consanguins en cas de coups durs. La spécificité de la position de ces femmes des milieux populaires s'explique ainsi par la précarité de leur situation : elles sont plus dépendantes des membres de leur parenté que les femmes des classes moyennes ou supérieures du fait de la rareté des substituts.

Enfin, ce trait spécifique de l'affiliation masculine à la lignée de leurs épouses, et qui participe à expliquer la forte inclinaison matrilatérale de la parenté dans les milieux populaires, est à relier à l'attitude de ces dernières. Dans tous les cas, elles ont participé activement à leur intégration, surtout si elles-mêmes étaient plus ou moins rejetées par la famille de leur mari⁵ ou qu'elles ne l'appréciaient guère¹. Le fait que leur mari ait adopté leur famille facilite d'ailleurs les relations dans la parentèle.

¹ Cette réaction se vérifie aussi dans les cas que nous n'avons pas détaillés car un souci d'exhaustivité nous aurait amenés à répéter ce même constat.

² Dans notre corpus, 9 femmes sur douze travaillent à temps partiel.

³ A travers la notion de « famille entourée », c'est aussi ce trait que Catherine Bonvalet met en valeur : « On a parfois considéré que la nucléarisation de la famille correspondait à un moment de l'histoire, celui de l'arrivée à l'âge adulte des enfants du baby-boom, désireux d'acquiescer leur autonomie et soucieux de revendiquer leur indépendance vis-à-vis de leurs parents, sur le fond d'une conjoncture favorable. Dans un tout autre contexte, celui de la crise de l'emploi, la famille-entourage qui – on peut le supposer – a toujours existé, ne serait plus perçue comme une entrave à l'épanouissement individuel mais comme un type d'organisation mieux adapté aux difficultés du monde contemporain ». Bonvalet C., Gotman A., Grafmeyer Y. (dir), 1999, *La famille et ses proches. L'aménagement des territoires*, Paris, Presses Universitaires de France, p. 64.

⁴ On remarquera que c'est le cas inverse dans l'ouvrage de Jean-Hugues Déchaux basé sur l'étude de classes moyennes et supérieures. Ce sont majoritairement des récits féminins qui font part de conflits ou de ruptures violentes.

⁵ C'est le cas de deux femmes.

Les propos de Madame Rosselin sont tout à fait significatifs :

Comment décririez-vous la place de votre mari dans votre famille ?

Il est bien intégré. On est bien tous ensemble. Moi, j'aime bien. J'aime bien être à la fois avec mon mari et mes parents. C'est pas comme dans la sienne où l'ambiance est glaciale. Je lui dis souvent qu'on a de la chance d'avoir ma famille quand même.

On constate donc que si les hommes s'affilient volontiers, au moins de manière symbolique, à la lignée de leur épouse en cas de conflits ou de ruptures familiales, les femmes ont plus de mal à faire le deuil de leurs relations avec leurs consanguins, d'où un repli sur elles-mêmes ou sur leurs familles de procréation². Mais cette adoption des affins se retrouve-t-elle au niveau de la mémoire ? Les hommes portent-ils aussi la mémoire de leur belle-famille ?

5. Affiliation symbolique et adoption de la mémoire

Les différents cas que nous nous proposons ici d'étudier montrent que la situation est plus contrastée que cela. On ne peut conclure à une simple relation de cause à effet : ce n'est pas parce que les hommes s'investissent dans leur belle-famille au point de se considérer comme un élément à part entière de cette dernière qu'ils adoptent pour autant la mémoire de leurs affins. Certes, leur futur est intimement lié à cette nouvelle famille mais ils ne renient pas pour autant leur passé.

Dans deux cas seulement, on remarque qu'un des membres du couple porte la mémoire de la lignée de son conjoint. Il s'agit de Monsieur Darfel et de Monsieur Hautin. Nous avons déjà évoqué l'histoire de Monsieur Darfel dans la première partie de cet ouvrage. Son père le battait, la fratrie a été séparée lors du départ de ce dernier du domicile conjugal. Il ne connaît pas ses grands-parents, ni ses oncles et tantes. Finalement, il ne sait rien de sa famille, ni même de son père. Le chaos est tel que Monsieur Darfel préfère se reporter à l'histoire de sa belle-famille. La définition qu'il donne de l'histoire familiale montre à quel point la privation de mémoire est douloureuse, plus difficile encore à porter qu'une mémoire marquée par le conflit :

Je souhaiterais savoir ce que les mots histoire familiale représentent pour vous ?

Ben, en fait, ça représente la belle-famille. Je connais plus l'histoire du côté de ma femme. Avant de la connaître, je vivais, un petit peu, pas marginalement mais bon...c'est vrai qu'elle m'a fait comprendre beaucoup de choses. Dans sa famille, ils se voient souvent. Ils font des repas de famille. Moi, je n'ai jamais connu comme ça. L'histoire de ma famille, j'aimerais bien la connaître mais bon...*il rit nerveusement*.

L'autre cas est celui de Monsieur Hautin. Monsieur Hautin conserve d'assez bons rapports avec ses parents même s'il se dispute souvent, au sujet de ses demi-frères, avec eux. Il ne connaît pas très bien l'histoire de sa famille au-delà de celle de ses parents car sa mère et son père se sont brouillés, quand il était bébé (c'est un enfant tardif), avec leurs frères et sœurs pour des questions d'héritage. Sa femme entretient, au contraire, de très bons rapports avec sa famille. Monsieur Hautin y est très intégré. Il apprécie l'union qui règne. Pour lui, son histoire familiale commence avec la rencontre de sa femme et donc de sa belle-famille :

Est-ce que vous parlez de votre histoire familiale avec votre femme ?

Ben, non, je n'en ai pas vraiment donc...Disons que si c'est pour parler dans le négatif, ça ne m'intéresse pas trop. C'est vrai que, quelque part, je préfère parler de choses plus positives que de parler d'une famille qui s'est déchirée. Dans la famille de ma femme, c'est différent. C'est des trucs qui sont sympas, en plus avec toujours un peu d'humour. Il n'y a jamais eu de gros trucs bien noirs.

Un peu plus tard : On vient de parler de votre histoire familiale. Je souhaiterais savoir ce qu'elle représente pour vous ?

Moi, mon histoire familiale, c'est une structuration. Une structure que je me suis faite moi-même avec l'aide de ma femme. Et justement en prenant peut-être l'image de ma belle-famille. La structure, l'histoire de la belle-famille...qui était pour moi plus un idéal que ce que j'ai pu avoir moi. Oui.

¹ C'est aussi le cas de deux femmes.

² On remarque d'ailleurs que, dans ces deux cas, les femmes ont encore plus à cœur d'être la personne indispensable au bon fonctionnement de la famille de procréation, comme pour compenser le manque de relations avec leurs consanguins.

Dans ces deux cas seulement, le primat de la mémoire des affins valide, de manière symbolique, la captation du conjoint par la parenté de l'épouse. Ce déplacement se fait à chaque fois au profit d'une mémoire constituée, synonyme d'une nouvelle stabilité pour *ego*.

Dans les quatre autres cas, il serait abusif de conclure que la captation du conjoint par la parenté de l'épouse se traduit par un primat de la mémoire des affins. C'est la mémoire d'*ego* qui reste la plus forte, même s'il se peut que ses récits fassent aussi une large part à ses souvenirs avec sa belle-famille ou à ceux qu'on lui a rapportés¹.

Nous ne prendrons ici qu'un exemple : celui de Monsieur Rosselin. Rappelons que Monsieur Rosselin aime présenter sa place dans sa belle-famille comme celle d'un fils. Au moment où je lui demande de me montrer des photos de famille, il préfère toutefois aller chercher dans son portefeuille des photos en noir et blanc de la maison de ses grands-parents, du mariage de ses parents (donc de sa lignée) plutôt que de commenter l'album de photos qui retrace pour une grande partie les vacances avec les parents de Madame Rosselin.

Si la mémoire reste un obstacle à une complète désaffiliation, c'est aussi parce qu'elle continue de lier, même si c'est malgré eux, les membres d'une famille. Elle reste cette chose personnelle, intime qu'on a du mal à partager (surtout lorsqu'elle est douloureuse) avec ceux qui n'ont pas vécu les mêmes événements. Le témoignage de Madame Charbonnel va dans ce sens :

Vous diriez que votre famille est plutôt ouverte sur l'extérieur ou fermée sur elle-même ?

Silence... C'est sûr, quand on se retrouve, je pense qu'il y a quelque chose que nous on a vécu et que les autres n'ont pas vécu... Il y a quelque chose qui nous appartient.

Qu'est-ce qui vous appartient ?

J'ai eu un père qui était très difficile à vivre. Pour le décrire, il y a tellement de choses... on va dire qu'il était autoritaire, qu'il était patriarche. Je pense qu'il était parano et il est toujours parano. Il buvait souvent. Donc on était très soudé. Jamais un frère ou une sœur n'aurait été cafté un truc.

Est-ce qu'il y a encore des choses qui resteront encore à jamais entre vous ?

Ouais.

C'est-à-dire des choses que vous ne confieriez même pas à votre mari ?

Silence... On en parle de plus en plus facilement. Mais même si on dit les choses... ce qu'on vit, c'est propre à soi-même. Même si l'autre entend, même si l'autre comprend... il y a des choses qu'on ne peut pas partager. Dans la vie de tous les jours, il y a des choses qu'on ne peut pas partager. Même si on les décrit. Les souffrances, même si on en parle, ça ne se partage pas tellement, je trouve. Même si ça aide d'en parler, ça reste pour soi-même.

Ainsi, comme le notait déjà Jean-Hugues Déchaux, « même si le conflit familial endommage la mémoire, il ne la détruit jamais tout à fait »². La mémoire reste cette part indivisible de l'identité d'*ego*, qui le structure au-delà sa propre volonté. C'est une des limites, et peut-être même la principale, à une nouvelle affiliation, à l'adoption de la lignée des affins.



Si ce chapitre consacré à la négociation des lignées au sein du couple met en valeur un fort biais matrilatéral, il montre surtout, en comparant les études précédentes consacrées à la parenté dans les milieux populaires aux résultats obtenus, que la matrilatéralité n'est pas une règle impérative de parenté mais un effet qui résulte des choix de l'individu dans une situation donnée. Quelles sont les contingences qui fondent la matrilatéralité dans notre étude ?

Cette forte matrilatéralité s'explique tout d'abord par le rôle de chacun au sein du couple : ce sont les femmes, véritables agents de liaison, qui maintiennent les liens avec la parentèle, qui gèrent le réseau de solidarité familiale. Les hommes, plus passifs, suivent les décisions de leurs épouses dans leurs arbitrages

¹ Il est difficile ici d'introduire une citation. Il s'agit plutôt, en relisant les entretiens dans leur globalité, de juger de la proportion consacrée à l'histoire familiale d'*ego* et celle consacrée à sa belle-famille.

² Déchaux J.-H., 1997, *Le souvenir des morts. Essai sur le lien de filiation*, Paris, Presses Universitaires de France, p. 213.

concernant les rencontres avec les deux lignées. Si cette dernière décide de privilégier les contacts avec sa famille, son mari s'oppose rarement à ses décisions.

Il est notable que cette ségrégation des rôles caractérise l'ensemble des relations conjugales : hommes et femmes ne se mélangent ni dans le partage des tâches ni dans celui des services. Des normes statutaires définissent en effet par avance la place de chaque individu. La transmission de ces normes, ainsi qu'une forte homogamie, assure donc la perpétuation d'une identité familiale marquée par un clivage sexuel prononcé et revendiqué.

Plus investies dans ce réseau de parenté, les femmes sont aussi plus impliquées affectivement. Partagées entre appartenance conjugale et appartenance familiale, elles restent durablement attachées à leur famille d'origine, se débattant parfois avec ses influences, du fait d'une éducation plus soumise et moins tournée vers l'extérieur que les hommes. Cette implication affective, doublée d'attentes fortes envers leur parenté, véritable filet de sécurité dans les coups durs, explique, qu'en cas de conflits, elles aient plus de mal que les hommes à faire le deuil des relations avec leurs consanguins et à considérer leur belle-famille comme une seconde famille. Pour les hommes marqués par une histoire familiale douloureuse, les affins assument au contraire, une fonction de substitution importante.

La mémoire est le reflet symbolique de ces relations de parenté dans les milieux populaires. Elle retrace le clivage entre des hommes plus attentifs à une mémoire sociale, donnant une place importante aux professions et aux lieux, symboles de l'identité familiale, et des femmes, plus attentives aux relations, à l'intérieur. Elles sont d'ailleurs souvent identifiées à des personnages mnémon, assumant la transmission de l'histoire au sein de la famille.

Toutefois, une étude de la mémoire souligne aussi les limites de la captation du conjoint par la parenté de la femme. Ce n'est pas parce que les hommes considèrent volontiers leur belle-famille comme une famille de substitution en cas de rupture ou de tensions avec leurs consanguins qu'ils se résignent à porter la mémoire de leurs affins : la mémoire reste avant tout cette part indivisible et indiscutable de l'identité d'ego. En outre, le regard rétrospectif que chaque individu porte sur son passé montre à quel point le partage conjugal de l'histoire familiale reste limité. Dans la plupart des cas une relecture du passé prend la forme d'un dialogue avec soi-même, avec son histoire autant qu'avec son conjoint.

Mais qu'en est-il de ce partage de l'histoire familiale avec les enfants ? Est-il d'ailleurs un objectif éducatif pour le couple ? L'expérience de la parentalité rend-t-elle plus sensible à ces enjeux de filiation ? Mari et femme ont-ils la même perception des choses ? Quelle est la place de la mémoire au sein de ces familles de milieux populaires ? C'est à ces questions que nous nous proposons de répondre dans la deuxième partie de ce mémoire.

DEUXIEME PARTIE : PARENTALITE ET TRANSMISSION DE LA MEMOIRE

I. L'EXPERIENCE DE LA PARENTALITE

1. Une réactivation des sentiments de filiation à la naissance des enfants : la métaphore du maillon et de la chaîne

Dans son ouvrage consacré à la *Sociologie du couple*¹, et principalement basé sur l'étude des classes moyennes et supérieures, Jean-Claude Kaufmann s'interroge sur la validité d'une réflexion en terme de cycles conjugaux. Selon lui, il serait de plus en plus difficile de distinguer les seuils permettant de les établir. Incertains (quand est-ce que commence le couple ? Est-ce aux débuts de la cohabitation ? A la célébration de la cérémonie de mariage ?) et mouvants, ils ne permettraient plus d'établir des limites entre des périodes distinctes de la vie des deux conjoints.

Dans le groupe étudié, il est pourtant relativement aisé de différencier des seuils marquant autant d'étapes dans la vie familiale. La fréquentation plus ou moins longue des deux interlocuteurs est suivie, dans quasiment tous les cas, de leur mariage², ce dernier signifiant, pour beaucoup d'entre eux, le début d'une vie commune³. La naissance du premier enfant a généralement lieu un ou deux ans après cet emménagement. On observe donc une fidélité persistante à des modèles classiques, trait déjà mis en valeur dans l'ouvrage d'Olivier Schwartz, et qui distinguerait les milieux populaires des classes moyennes et supérieures.

La naissance de cet enfant est-elle accompagnée d'une réflexion sur le lien de filiation, celui même qui les unit à leurs propres parents ? Existe-t-il des spécificités masculines et féminines dans la façon de penser cette filiation ?

Une première explication doit être fournie afin de clarifier notre démarche. Il s'agit de l'emploi du substantif « réactivation ». Si nous employons en effet ce terme dans le titre, c'est afin de signaler que le sentiment de filiation préexiste à l'expérience de la parentalité même si celui-ci est fortement ravivé à la naissance des enfants.

L'enfance est, par exemple souvent citée, dans une réflexion rétrospective de l'individu sur lui-même, comme une période où il a été particulièrement sensible à cette dimension de maillon d'une chaîne familiale. En effet, la famille constitue alors la principale sphère d'épanouissement de l'individu tandis qu'en grandissant, les relations à l'extérieur prennent une place de plus en plus importante pour lui. Les paroles de Madame Voingrot montrent à quel point ce primat de la famille marque le jeune enfant : C'est vrai que quand j'étais enfant...j'avais vraiment l'impression de faire partie d'une famille. J'avais mon père, j'avais ma mère. J'étais leur fille. Alors qu'à l'adolescence, bon, c'était les copains avant tout.

Le récit de Monsieur Gillot met aussi en évidence que l'enfant (même si c'est l'adulte qui théorise ce qui est alors de l'ordre de l'impression, de la sensation) est déjà sensible à cette symbolique d'un temps long que porte le lien de filiation :

Est-ce que vous vous sentez un maillon appartenant à une chaîne familiale ? Est-ce que cette image vous parle ?

Oui. Oui, oui, tout à fait. Déjà quand j'étais enfant, petit enfant...C'est vrai que je suis allé sur les tombes de mes arrière-grands-parents et chose comme ça. C'est pas grand-chose mais ça amène le lien. Le nom, les noms qui se séparent, tout de suite on voit que l'arbre généalogique se dessine. Ça amène...comment dire... une réflexion et on se sent dans la lignée. [...] Après, quand on a des enfants, on se ressent encore plus un chaînon, un maillon de la chaîne familiale. Il y a transmission déjà...il y a de fait transmission entre la génération qui vous précède et la génération qui vous suit. Ça augmente, je dirais, l'intérêt familial.

¹ Kaufmann J.-C., 1995, *Sociologie du couple*, Paris, Presses Universitaires de France, p. 65-87.

² Dans notre corpus, un seul couple vit en concubinage.

³ 8 femmes ont quitté le domicile parental pour s'installer directement avec leur conjoint. Sept hommes ont agi de même.

Cette transmission du patronyme que Monsieur Gillot mentionne comme le principe d'une continuité familiale est importante pour l'ensemble des hommes du groupe interrogé. Le lien de filiation semble avant tout se matérialiser pour eux par cette passation qui s'établit entre les générations. Le nom, c'est ce patrimoine symbolique qui rattache les membres d'une même famille dans une unité indiscutable. Le récit de Monsieur Royet est particulièrement éloquent puisqu'il montre qu'avec cette passation du nom, c'est, de plus, une certaine identité familiale qui se perpétue :

Le nom, ne serait-ce que le nom, le nom Royet, c'est un nom tout bête, il y en a partout des Royet. Mon papa était couvreur-zingueur, les panneaux publicitaires sur les véhicules, il y avait Royet André. Mon papa, quand il changeait de véhicule, c'était moi qui faisais ses plaques à la main (*il rit*), c'était une folie, mais bon, je l'ai fait ça. Et puis, je me rends compte que si je le faisais, c'était pour le nom, ce nom¹.

La volonté de transmettre son nom est aussi souvent plus spécifiquement associée par les hommes du groupe étudié à l'expérience de la parentalité. Si c'est la femme qui porte l'enfant, donner son nom à l'enfant permet à l'homme d'en revendiquer la paternité devant la société.

Plus profondément encore, dans une organisation familiale où les femmes sont les principales actrices de la narration de l'histoire familiale, cette attention masculine à la transmission du patronyme peut se lire à la fois comme une volonté de participer, certes de manière symbolique, à la construction d'un héritage familial mais aussi comme un souhait de perpétuer l'existence de leur propre lignée.

Pour les femmes, la filiation est ressentie de manière plus charnelle. Six d'entre elles mentionnent que le fait d'avoir porté leur enfant a contribué à renforcer l'importance de ce lien. Ces discours sont marqués d'une forte tradition culturelle qui renvoie une image de la maternité comme « celui de la matrice, du corps toujours présent de la mère qui porte l'enfant »². L'expérience de la procréation semble ainsi être, pour les femmes interrogées, la condition *sine qua none* à cette position de maillon dans la chaîne familiale. Les paroles de Madame Ourry sont tout à fait significatives :

Est-ce que vous avez le sentiment d'être le maillon d'une chaîne familiale ?

Oui, moi, j'en ai pris conscience quand j'ai eu des enfants. On se prolonge, on crée un maillon supplémentaire et on continue la chaîne. Je pense que c'est très très important d'avoir des enfants de toute manière. Je comprends qu'on ne fasse pas d'enfant, si le désir n'est pas là. Donc, je ne juge pas mais, de fait, quelqu'un qui n'a pas d'enfant ne continue pas la chaîne.

Cette conception du lien de filiation explique que les femmes présentent plus volontiers que leurs maris leur enfant comme une continuation, presque physique, d'elles-mêmes :
Mes enfants, c'est un peu ma chair. On les porte, on sent bien qu'on crée un nouveau maillon de la chaîne.
(Madame Guenet)

Ce principe de filiation est aussi souvent rattaché à une réflexion plus globale sur leur place au sein de leur famille d'origine. Nous avons vu, dans la première partie de ce mémoire³, que certaines des femmes interrogées avouaient connaître des difficultés à trouver un bon compromis entre appartenance conjugale et appartenance familiale. Si la rencontre avec le conjoint constitue un moment clé dans l'évolution des relations familiales, la naissance des enfants (surtout le premier) est aussi un moment privilégié dans cette recherche d'affirmation de soi. Une double évolution du lien filial s'amorce en effet : d'un côté le déplacement des investissements sur le nouveau-né, qui devient « l'enfant » à la place qu'elles occupaient jusqu'alors, de l'autre, l'accès à la parentalité, qui leur confère le même statut que leurs parents. L'arrivée de l'enfant assigne ainsi de nouvelles places à chacun et cette permutation symbolique n'est pas sans conséquence. Dans leur introspection sur cette position de maillon, nos interlocutrices ont souvent été amenées à préciser les enjeux de ce nouveau statut de mère. A travers leurs paroles, on retrouve la dialectique de la dépendance et de l'autonomie qui sous-tend les relations de parenté dans le groupe étudié : elles revendiquent, en effet, une appartenance qui dépasse le cadre de la famille de procréation mais celle-ci ne doit ni prendre un caractère impératif ni être une contrainte. S'affilier sans pour autant faire serment d'allégeance, voilà ce à quoi aspirent les femmes rencontrées.

¹ Il est vrai que la fierté dont témoigne Monsieur Royet est aussi liée à ce que son nom évoque, c'est-à-dire le métier de couvreur-zingueur. Nous reviendrons sur ce qu'implique cette fusion de l'identité familiale et de l'identité sociale.

² Fagnani J., Méda D., Bessin M., 2004, « Rétrospective et prospective de la fonction maternelle », *Recherches et Prévisions*, n°76, p. 38

³ On peut relire, dans cette optique, les pages 36 à 38.

Cette double exigence se retrouve d'ailleurs dans la place qu'elles assignent à leur propre famille auprès de leurs enfants. Si elles souhaitent que cette dernière soit présente, elle ne doit pas exercer une tutelle trop pesante. Cette appartenance sans contrainte que doit prendre, dans l'idéal, le lien de filiation peut se lire dans les paroles de Madame Darfel:

Je suis très contente que ma mère vienne s'occuper de ses petits-enfants. C'est bien pour elle, elle se sent moins seule... surtout depuis que mon père est mort. Et puis ça crée des liens. En même temps... c'est parfois agaçant tous ses conseils. Il faudrait pas non plus que ses conseils... ça soit des ordres. C'est quand même mes enfants.

La naissance des enfants est donc un moment privilégié qui rapproche les parents et les enfants adultes même si, comme le montre l'extrait précédent, ce rapprochement n'est pas exempt de tensions. C'est à l'occasion de la naissance de son premier garçon que Monsieur Ourry a décidé, par exemple, de se réconcilier avec ses parents. Cette seconde chance est avant tout présentée comme un effort concédé au bien-être des enfants (nous aurons l'occasion d'approfondir ultérieurement ce principe d'équité des deux lignées auprès de la progéniture) :

Donc, pendant des années, j'ai été amené à ne plus les voir du tout. Mais j'ai décidé, quand j'ai eu des enfants, de permettre à mes enfants, de les connaître. Pour Pâques, on emmène un des enfants. Donc on déjeune, on est ensemble, je laisse Brandon, l'aîné, qui va rester avec eux pendant une semaine. Mais moi, je n'envisage pas de rester dormir chez eux. Pour moi, c'est clairement des moments de contrainte. Je ne les verrais pas si je n'avais pas mes enfants, c'est très clair.

Si Monsieur Ourry se décrit ici comme un élément extérieur à ces relations entre petits enfants et grands-parents, sa femme relativise l'attitude soi-disant distanciée de son mari. Entretenir des relations avec sa parenté, qu'elles soient bonnes ou mauvaises, c'est tout de même s'inscrire à nouveau dans une certaine continuité familiale :

Il voulait maîtriser le rapprochement de ses enfants vers ses parents. Au départ, il disait qu'il voulait favoriser...il voyait essentiellement la relation petits-enfants grands-parents. Et puis, petit à petit, c'est un peu bête de penser ça...Forcément, la relation à travers ses enfants, on parlait de chaîne, forcément lui-même constitue un maillon et la relation de ses enfants avec ses parents...alors c'est revenu par le bout, c'est-à-dire que ses enfants l'ont ramené à ses parents. Voilà.

Si la naissance des enfants est communément citée comme un facteur de lien entre les générations, les sociologues de la famille mentionnent plus rarement la relecture de l'histoire familiale qui lui est associée. Avoir des enfants renvoie *ego* à sa propre enfance, à l'attitude de ses parents envers lui. L'expérience de la parentalité ramène ainsi à la surface des angoisses que l'individu avait profondément enfouies et qu'il est soudain obligé d'affronter. La peur presque panique de Monsieur Hautin d'avoir un garçon est, en l'occurrence, liée à des inquiétudes qu'il avait volontairement occultées, à des souvenirs de jeunesse marqués par des affrontements violents entre ses demi-frères et ses parents malgré leur amour réciproque. La peur de ne pas savoir gérer la confrontation de caractères forts (il reconnaît lui-même être « une tête de cochon », ce trait caractérisant, pour lui, tous les hommes de la famille) alimente ses craintes quant à l'arrivée d'un nouveau garçon¹ :

Parce que moi je me voyais pas si tôt avec des enfants et surtout pas avec un garçon. Le premier enfant qu'on a attendu, je ne voulais pas de garçon. Ça me foutait vraiment les jetons ! Tout ce que j'avais décidé d'oublier, ça revenait...les engueulades...tout ça ! Surtout ne pas reproduire mon histoire. Et puis, plus ça allait, plus ça m'importait moins. On a eu 4 filles, on a eu 4 filles. Mais on aurait eu un garçon, je n'aurais pas été déçu comme je l'aurais été au départ. On aurait eu un garçon, il aurait fallu que moi je travaille un peu plus... pour justement ne pas reproduire ce que j'ai, entre guillemet, subi quand j'étais plus jeune.

Hommes et femmes n'ont donc pas, dans les milieux populaires, la même conception du lien de filiation. Dans ces couples non homothétiques, ce lien passe davantage, pour les hommes, par la transmission du patronyme, qui leur permet de revendiquer la paternité de l'enfant devant la société comme de l'inscrire de manière symbolique dans la continuité de leur lignée. Pour les femmes, ce lien est ressenti de manière plus charnelle, plus fusionnelle, les enfants étant présentés comme une partie d'elles-mêmes. Cette expérience de la parentalité, si elle est un facteur de lien entre les générations, ne va pas sans tension : elle s'accompagne, chez les femmes notamment, d'un besoin de redéfinir leur place dans le réseau de parenté, et d'un retour plus général des futurs parents sur leur histoire familiale.

¹ Nous reviendrons plus en détail, dans la troisième partie de cette étude, sur les enjeux de cette conception naturaliste du lien de filiation et qui se manifesterait, entre autre, par une transmission des traits de caractère de génération en génération.

2. Père et mère : des rôles complémentaires qui réaffirment un ordre sexuel

Une certaine répétition de l'histoire familiale est ainsi perceptible à la lecture de certains graphes de parenté. Le nombre d'enfants des couples interrogés est globalement supérieur à la moyenne¹. Six ont deux enfants, trois ont trois enfants, deux ont quatre enfants, un a cinq enfants. Cette fécondité supérieure à la moyenne n'est pas intéressante en soi puisque nous ne sommes pas dans une démarche de représentativité statistique ; elle l'est si on remarque que cette forte fécondité, s'inscrit, la plupart du temps, dans une sorte de tradition familiale. L'exemple des familles Guenet et Charbonnel, qui ont respectivement quatre et cinq enfants, et dont les familles d'origine se caractérisaient déjà par un nombre d'enfants élevé, est particulièrement éloquent. Madame Guenet, en parlant du nombre de personnes réunies dans les réunions familiales, notera d'ailleurs que ses frères et elle, avec chacun plus de trois enfants, ont reproduit la situation de leurs parents et de leurs grands-parents.

Ce constat est à interpréter en rapport avec les résultats de Claude Thélot qui montrait déjà, dans *Tel père, tel fils ?*², qu'il existait des situations typiques en matière de fécondité : « à un bout de l'échelle, les comportements futurs en matière de fécondité se forment entièrement au cours de la socialisation de l'adulte – en somme, la fécondité dépend exclusivement de son milieu d'origine et nullement du milieu auquel il appartient. Dans ce cas, la fécondité est héréditaire. A l'autre bout de l'échelle, la fécondité ne dépend pas du milieu d'origine, ne présente aucun caractère héréditaire. Le comportement des couples se conforme au contraire à un modèle qui caractérise la catégorie à laquelle ils appartiennent³. »

Nous avons déjà remarqué, dans la première partie, que les rôles conjugaux étaient influencés, de manière décisive, par le comportement des ascendants. Le caractère apparemment héréditaire de la fécondité dans certaines familles est à interpréter dans la même perspective. Si Claude Thélot soulignait l'importance de la « socialisation de l'adulte », nous irons plus loin encore en affirmant que, dans le groupe étudié, la fécondité est un exemple de plus de l'importance de la transmission de normes statutaires. Nous citons ici Madame Guenet :

Pour moi, devenir mère, c'était fonder une famille nombreuse. Je ne me serais pas vue avec deux enfants, par exemple.

L'importance de ces normes statutaires est aussi visible dans la manière dont les personnes interviewées décrivent leur rôle de parent. Tout d'abord, on observera, qu'ici encore, hommes et femmes revendiquent avoir chacun un rôle spécifique auprès de l'enfant. L'utilité d'une telle ségrégation, souvent rattachée au bien-être de l'enfant, est d'ailleurs un leitmotiv du discours de nos interlocuteurs. Le discours de Monsieur Hautin est particulièrement significatif :

N'importe comment, moi, je pense que si chacun ne tient pas son rôle ou s'il manque un des deux, il y a un déséquilibre pour l'enfant. Je pense que c'est un complément, c'est-à-dire ce que l'homme ne peut pas, enfin, n'arrive peut-être pas à faire spontanément, la femme le fera. Je pense que les deux, c'est un complément, ça s'échange pas.

Sur quelle(s) dichotomie(s) se fonde donc la répartition de ces rôles parentaux ? En premier lieu, les discours classiques sur le père comme symbole d'autorité et la mère comme élément protecteur (on lui associe la douceur, la tendresse) sont fortement relayés par les personnes interrogées. La mère, c'est le « côté chocolat », pour reprendre les termes de Monsieur Ourry, le père, c'est celui à qui on obéit, sans discuter. Ce sentiment de puissance masculine est souvent mentionné par les hommes interviewés :
Moi, les filles m'obéissent. Sans en venir aux gestes bien sûr mais... C'est vrai qu'on voit la différence quand moi je suis là et puis quand je suis pas là. C'est vrai que les filles en font plus voir à leur mère quand je suis pas là. (Monsieur Hautin)

Ces propos ne sont guère étonnants si l'on considère la fidélité persistante à des modèles classiques de vie familiale dans les milieux populaires. Ce qui est plus surprenant est de constater la manière dont les hommes définissent leur rôle au sein de la famille de procréation. Nous citerons ici volontairement plusieurs personnes afin de montrer que ce type de présentation n'a rien de marginal :

¹ Selon Fabienne Daguet, l'indicateur, depuis 1976, se situe, en France, autour de 1,8 enfant par femme. Daguet F., 2002, « La fécondité en France au cours du XX^{ème} siècle », *Insee première*, n°873.

² Thélot C., 1982, *Tel père, tel fils ? Position sociale et origine familiale*, Paris, Dunod.

³ Ibid., p. 206.

Comment définiriez-vous votre rôle au sein du couple ?

On donne toujours le rôle du père comme celui de l'autorité. On est l'homme de la famille, quoi. (Monsieur Hautin)

Par définition, je suis le chef de famille. Donc j'essaie d'avoir cette image du chef de famille. Donner aux enfants un exemple d'autorité, de rigueur. (Monsieur Le Guelvout)

On dit toujours que c'est le rôle du chef de famille. Chef, c'est peut-être un bien grand mot... Je suis respecté, je suis le chef de famille. On s'en tient à moi. Je fais un peu l'autorité avec les enfants. (Monsieur Royet)

Pourquoi ne pas répondre directement par la première personne du singulier ? Pourquoi exposer, dans un second temps seulement, sa propre conception des choses ? Qui est ce « on » qui précède chaque définition et qui semble prédéterminer le rôle de chacun au sein du couple ? Est-ce la société qui impose ses règles telle que le révélerait la confusion sur le statut de chef de famille et que nos interlocuteurs réduisent avec naïveté à celui de chef, symbole de l'autorité¹ ? Ce « on » ne désignerait-il pas non plus des pressions familiales sur la place que chacun doit tenir au sein du couple ? Il est difficile de répondre précisément à ces questions car on sent justement que ces associations d'idées imprègnent tant l'individu qu'il lui est difficile de les justifier. Toutefois, ces propos soulignent bien que l'individu se définit aussi par des attentes extérieures : ces témoignages font donc écho à l'hypothèse qu'Elizabeth Bott énonce dans *Family and Social Network*². Pour elle, la ségrégation des rôles s'expliquerait par les pressions culturelles que la société exercerait sur les membres du couple par l'intermédiaire de l'entourage familial. Cette théorie est, dans le contexte du groupe étudié, particulièrement éloquente : elle invite à penser que les normes statutaires, mises en valeur par cette étude, ne sont pas à intrinsèques à chaque famille mais constituent les références communes d'un même milieu.

Une seconde dichotomie, dont nous avons déjà vu qu'elle sous-tend les relations de parenté dans les milieux populaires, est aussi récurrente dans le discours des personnes interrogées : il s'agit de l'opposition intérieur versus extérieur. La mère serait chargée de l'épanouissement de l'enfant à l'intérieur de la famille tandis que le père aurait la responsabilité de l'ouvrir au monde extérieur. Monsieur Charbonnel détaille ici cette fonction du père que nous devinons ailleurs par les activités partagées entre les pères et leurs enfants :

Le rôle du papa, c'est vraiment l'ouverture vers l'extérieur. Les étapes pour laisser de la liberté et de l'indépendance, ça se fait avec le papa, pour moi. Ça me paraît vraiment naturel de tirer les enfants vers l'extérieur. Déjà, au début, on est moins attaché au bébé que la maman. En tout cas, chez nous, c'était comme ça. Quand le bébé grandit, c'est le papa qui fait de nouvelles choses alors que la maman attendrait.

Cette division des rôles parentaux³ explique qu'il y ait finalement peu de conflits, de tensions entre les membres du couple autour de l'éducation des enfants : chacun sait ce qu'il a à faire ; il ne lui viendrait pas à l'idée de s'aventurer sur les « domaines de prédilection » de l'autre. Seuls trois hommes regrettent d'avoir à assumer un rôle qu'ils estiment peu propice à des relations de complicité avec leurs enfants : Des fois, je souffre un peu de ça. Moi, je suis souvent celui qui intervient sur le rappel de certaines règles, l'autorité, le rapport physique... « Maintenant, on arrête de discuter. C'est comme ça que cela doit se passer ». Ma femme, c'est vrai qu'elle a des rapports plus sympas avec eux. (Monsieur Ourry)

L'analyse que livre Monsieur Gillot se veut encore plus précise :

Ma femme a une prise beaucoup plus importante sur ses filles que moi. Même si je m'entends très bien avec mes filles, ce n'est pas un problème. Mais toujours être autoritaire... c'est pas facile. J'ai vu dans *Le Parisien* une caricature sur les pères à propos de ça. A une époque, ma deuxième fille disait qu'elle ne voulait pas de père. Par exemple. Ça date de un an ou deux. Ça s'est arrangé mais n'empêche qu'elle ne voulait pas de père. Elle voulait une mère mais pas de père. (Monsieur Gillot)

¹ Ce statut de *pater familias*, s'il constitue peut-être une référence pour nos interlocuteurs, est pourtant loin de leur conférer une place privilégiée dans la famille quand on se reporte au sentiment concomitant d'exclusion que manifeste, par exemple, Monsieur Royet !

² Bott E., 1957, *Family and social network*, Londres, Tavistock.

³ Seul un couple sur les douze interrogés prône une interchangeabilité des rôles de l'homme et de la femme auprès des enfants. Il s'agissait déjà d'un des couples refusant une ségrégation des rôles conjugaux dans la première partie de ce mémoire.

Notons toutefois que, dans cet exemple, le refus de l'enfant ne peut s'expliquer uniquement par l'hypothèse fournie. Il faut aussi le lire en tenant compte de la place très spécifique qu'occupe Madame Gillot dans la famille de procréation. Comme nous l'avions déjà remarqué, celle-ci compense les relations qu'elle n'a plus avec ses parents en entretenant des liens fusionnels et exclusifs avec ses filles.

Cette doléance, ce sentiment d'exclusion de nos trois interlocuteurs ne s'accompagne néanmoins, dans aucun des cas, d'une volonté de remettre en cause ce système fortement ségrégué, qui donne à la mère le primat de l'affection. Encore une fois, ils se contentent de suivre, de se soumettre à des relations qui ne les satisfont qu'à moitié, plutôt que de participer activement à la construction de liens qui les satisfassent. Monsieur Ourry préfère ainsi s'enfermer dans son bureau plutôt que d'aller de l'avant, Monsieur Gillot et Monsieur Royet noient leur amertume dans leur passion du jardinage. Nous rejoignons ici les résultats d'Olivier Schwartz et le constat de François de Singly sur la place du père dans les milieux populaires. « Désireux de ne pas se figer dans la stature du père autoritaire », ces hommes n'arrivent pas pour autant à montrer leurs sentiments avec leur fils ou leur fille et « préfèrent se réfugier au bureau, dans la pièce de bricolage, au jardin »¹.

Dernier point sur ce partage des tâches lié à la naissance des enfants : ce sont surtout les femmes qui sacrifient une partie de leur temps professionnel pour s'occuper de ces derniers². Ce constat va dans le sens d'une étude récente menée par Dominique Méda, Gilberte Cette et Nicolas Dromel³ et qui montre que ce sont surtout des cadres ou des professions libérales, à hauts revenus, ayant un diplôme supérieur au baccalauréat, qui diminuent leur temps de travail à l'arrivée d'un enfant. Pour les autres hommes, l'arrivée des enfants se traduit, au contraire, par un plus grand investissement dans leur activité professionnelle. L'identité de « *breadwinner* » reste donc encore aujourd'hui dominante tandis que les tâches domestiques et familiales (comme les soins aux enfants) demeure l'affaire des femmes.

Si la naissance d'un enfant réaffirme donc un ordre sexuel déjà bien établi, il est aussi un élément qui vient fédérer le couple. En effet, les couples interrogés se définissent avant tout comme des parents. Ils ont souvent soin de le préciser en répondant à la question volontairement ouverte « quel est votre rôle au sein du couple ? ». Des paroles comme celles de Madame Charbonnel « on est avant tout des parents » sont récurrentes. Ce sont souvent les femmes qui affirment donner la priorité absolue à leurs enfants⁴, quitte à négliger leur relation avec leur conjoint. Les hommes sont plus modérés dans leur propos. Ils accordent certes une grande place à leur rôle de père mais regrettent parfois un manque d'intimité avec leur femme : C'est vrai que je ne concevais pas une vie sans enfant, et elle non plus. Mais les enfants, c'est du travail. On a peu de temps, on s'accorde peu de temps à deux, quoi. Et ça, c'est vrai que ça manque un peu. On a un enfant en bas âge et on ne le fait pas garder. C'est un peu de notre faute aussi, on fonctionne comme ça. Déjà, pour Charles, c'était comme ça. (Monsieur Darfel)

Ces regrets ne sont pas toutefois tels qu'ils introduisent des tensions dans le couple au sujet de la place des enfants.

La naissance des enfants accentue ainsi la ségrégation des rôles conjugaux. Père et mère, chacun connaît sa place antérieurement définie par des normes statutaires non seulement communes à une même famille mais aussi à un même milieu. A la dichotomie classique du père comme une figure de l'autorité et de la mère comme un symbole de l'affection, de la douceur se superpose une dimension récurrente de la parenté dans les milieux populaires : c'est aux hommes d'ouvrir les enfants au monde extérieur tandis que c'est aux femmes de les protéger contre les dangers de ce dernier. Si certains hommes souffrent parfois de cette répartition préétablie, elle n'est toutefois jamais remise en question. Comment expliquer que la transmission des normes statutaires soit si forte dans les milieux populaires ?

¹ Singly (de) F., 1996, *Le soi, le couple et la famille*, Paris, Nathan.

² Rappelons que, dans le groupe étudié, 9 femmes sur douze travaillent à temps partiel.

³ Méda D., Cette G., Dromel N., « Les pères, entre travail et familles », 2004, *Recherches et Prévisions*, n°76, p. 11 et 12.

⁴ Cette priorité donnée par les femmes à leurs enfants est comme un écho de cette dimension fusionnelle qui marquait leur conception du lien de filiation.

3. L'histoire familiale : le support de repères et de modèles éducatifs

Une réflexion sur la place de l'histoire familiale pour ces couples permet de mieux comprendre cette transmission des normes statutaires. Elle nous éclaire, en outre, sur le rôle si particulier de la famille dans les milieux populaires.

L'histoire familiale est avant tout le support de repères auxquels l'individu se réfère en cas d'interrogations, de doutes sur l'attitude à adopter. Ce sont des bornes identitaires sur lesquelles *ego* peut s'appuyer tout au long de sa vie :

La famille, c'est des points de repère même si ça change pas la vie qu'on a, ça peut pas la changer...on se la construit la vie mais on se la construit souvent par rapport aux gens qui étaient devant. Les modèles sont là...Moi, je pense que c'est important, sinon primordial parce qu'on a toujours des points de repère. (Monsieur Royet)

L'importance de connaître ses racines est ainsi exclusivement rattachée par nos interlocuteurs à ces modèles que la famille véhiculerait :

L'histoire familiale, c'est une nourriture spirituelle...c'est des références surtout. L'intérêt d'avoir une famille, c'est que ça amène un certain nombre de valeurs et de références. (Monsieur Gillot)

Ce sont à travers des figures-repères que les individus se rattachent à cette identité familiale. Nous empruntons ici la distinction établie par Jean-Hugues Déchaux entre figures mythiques et figures-repères, « les premières étant des mythes collectifs dont le souvenir est façonné et transmis de générations en générations, les secondes étant des repères personnels auxquels *ego* a l'habitude de se référer »¹.

Si aucune figure mythique ne ressort des récits des personnes interrogées, première preuve de l'inexistence d'un quelconque ancrage lignager dans le groupe étudié, cinq personnes mentionnent (deux hommes et trois femmes) des figures-repères les guidant dans leur choix. Il s'agit dans tous les cas de personnes décédées. Ce sont les grands-parents qui occupent cette place, sauf pour Monsieur Royet qui fait référence à son père. Une hypothèse peut être émise quant à l'association systématique des grands-parents à ces figures-repères. En effet, le lien qui unit nos interlocuteurs à leurs ascendants peut être d'autant plus idéalisé qu'il ne s'agit pas de personnes qui aient exercé une quelconque contrainte sur leur vie. Elles n'étaient pas réellement chargées de leur éducation, les récits mentionnent certes des rencontres fréquentes mais à l'occasion de moments agréables pour des week-ends ou des vacances. En investissant fortement (surtout *a posteriori*) cette relation, l'individu ressent l'importance d'une certaine filiation sans que s'y trouve toutefois associée aucune contrainte.

Ce qui est enfin notable, c'est que ce sont des personnes de sexe féminin qui servent de figures-repères pour les femmes interrogées tandis que ce sont des individus de sexe masculin qui sont des modèles pour les hommes interviewés. Ce trait est sans doute à relier au fort clivage sexuel qui marque plus globalement les relations de parenté dans les milieux populaires.

Dans trois cas seulement² sur vingt-quatre, l'importance accordée aux racines familiales n'est pas seulement rattachée à des bornes identitaires mais aussi à une volonté de mieux connaître sa lignée, à un souhait de savoir qui étaient ses ancêtres. Ce point est à interpréter en rapport avec la faible profondeur généalogique qui caractérise les familles interrogées. Cette faible profondeur généalogique se double surtout d'une relative indifférence à des personnes qu'*ego* n'aurait pas personnellement connues. Quatre personnes nous ont mentionné que des parents éloignés avaient construit un arbre généalogique de leur famille et leur avaient fait parvenir. A chaque fois que nous leur avons demandé s'ils l'avaient lu et s'ils y portaient un intérêt, la réponse a été la même : s'ils l'ont feuilleté, ils sont incapables d'en dire le contenu. Ils y trouvent d'ailleurs un intérêt si minime, que lorsque nous avons demandé à le parcourir à la fin de l'entretien, trois d'entre de ces personnes ont été incapables de retrouver où elles l'avaient rangé. La réaction de Madame Wautier est tout à fait significative :

Est-ce que vous connaissez votre histoire au-delà de celle de vos grands-parents ?

¹ Déchaux J.-H., 1997, *Le souvenir des morts. Essai sur le lien de filiation*, Paris, Presses Universitaires de France, p. 162.

² Il s'agit des trois personnes que nous avons mentionnées et qui souhaiteraient construire un jour leur arbre généalogique.

Bof, j'ai quelque part un arbre généalogique du côté de ma mère. Je connais à peine, vaguement...je sais que j'ai un arrière grand-père qui était cheminot. A part ça...

Qui a fait cet arbre généalogique ?

C'était un...Qu'est-ce qu'il était ? Quelle parenté ? Un cousin de mon père.

Et vous l'avez lu cet arbre généalogique ?

Lu, feuilleté... mais bon, quand ça remonte trop loin, on connaît plus, ça n'a plus vraiment d'intérêt...ça remonte trop loin.

Au mieux, certaines anecdotes sont-elles retenues à la lecture de ces arbres généalogiques, comme ce détail que Madame Voingrot rapporte sur le mode de la dérision concernant les origines nobles de sa famille :

Ma famille aurait possédé l'hôtel Crion à Paris. On a des écrits qui le prouvent. Lorsque ma famille de Reims vient, on en parle en rigolant en disant « on a du sang bleu dans les veines ».

Rien ne fonde néanmoins, même dans ces familles où un arbre généalogique pourrait attester d'une certaine profondeur, un ancrage lignager si caractéristique des familles bourgeoises de vieille souche.

La fonction identitaire que remplit ici la filiation semble donc prépondérante dans les milieux populaires. Jean-Hugues Déchaux, dans son essai sur *Le souvenir des morts*¹, la présente comme un trait spécifique de l'individualisme moderne, témoignant d'une subjectivation du rapport au temps. Nous aurons l'occasion de démontrer, tout au long de cette étude, combien les liens familiaux, dans notre corpus, témoignent de ce que l'auteur désigne comme une affiliation subjectiviste.

Plus globalement et de manière récurrente, l'histoire familiale est mentionnée comme un modèle à suivre pour celui de sa propre famille de procréation. Notons, dès maintenant, que cette histoire familiale de référence n'est pas forcément l'histoire d'*ego*, elle peut être celle de son conjoint. Dans la première partie de ce mémoire, nous avons vu que certains hommes considéraient leurs affins comme leur famille d'adoption. Dans ces cas, l'histoire familiale de référence est souvent celle de leur épouse².

C'est surtout concernant l'éducation des enfants que les modèles familiaux sont mentionnés comme des repères. Cette continuité familiale est parfois signalée avec un certain fatalisme, comme s'il ne pouvait pas en aller autrement. Des gestes se reproduiraient naturellement de mère en fille, ou de père en fils : Des fois, je me rends compte que j'ai la même attitude avec mes enfants que ma mère avait avec moi. C'est les mêmes paroles...c'est plus fort que moi. J'ai été conditionnée. (Madame Hautin)

Précision amusante : ces modèles implicites sont classés comme des choses inconscientes, sur lesquelles l'individu n'aurait pas de prise, quand ils sont perçus de manière négative (ils sont alors une excuse imparable pour justifier son comportement) tandis qu'ils sont reconnus en tant que tels et parfaitement assumés lorsqu'ils sont vus de manière positive, ces deux points de vue pouvant coexister dans le discours d'un même individu. Ces différents niveaux d'interprétation qu'*ego* fait de son histoire familiale montre à quel point le passé fait l'objet d'une relecture personnelle et subjective en fonction de ce qu'il veut démontrer.

Mis à part ces quelques aspects négatifs qui sont plus souvent mentionnés comme des manies, des tics, les modèles parentaux demeurent néanmoins la référence principale dans l'éducation des enfants. Des déclarations aussi enthousiastes que celles de Madame Le Guelvout sont cependant assez rares : Je veux recréer ce que j'ai vécu avant. Et puis refaire le même schéma. Je veux dire, j'ai eu un bon schéma, je veux le refaire et que mes enfants refassent la même chose. Mes sœurs sont comme ça aussi.

Plus souvent, ce n'est pas un modèle en tant que tel mais plutôt certains éléments, des valeurs par exemple, que les individus souhaitent transmettre à leurs enfants :

¹ Déchaux J.-H., 1997, *Le souvenir des morts. Essai sur le lien de filiation*, Paris, Presses Universitaires de France, p. 266.

² La transmission aux enfants des valeurs de la lignée de la femme participe ainsi à expliquer la matrilatéralité que nous avons déjà mentionnée comme un trait caractéristique du groupe étudié.

Il y a une transmission de valeurs de génération en génération. Il y a un certain nombre de choses que je souhaiterais transmettre à mes enfants. La politesse...il y a beaucoup de choses comme ça, des choses qui me paraissent essentielles... Oui, le respect, la politesse. L'éducation, c'est ça en partie. (Monsieur Charbonnel)

De même, ce n'est pas parce que l'individu fait preuve d'une certaine continuité familiale dans l'éducation de ses enfants que ces transmissions sont l'objet d'une démarche obligatoire et contraignante. Ce n'est pas un devoir, seulement un choix qui lui laisse une certaine marge d'initiative personnelle : Dans l'esprit de ce que j'évoque à l'instant, il me semble que je transmets à mes enfants un certain nombre de valeurs que mes parents m'ont transmises. Tout en sachant évoluer parce que le contexte n'est plus le même. Il y a des valeurs de discipline...Mon père était assez rigoureux. Lui avait un père très autoritaire même si ce n'était pas un militaire...*il sourit*. Nous, on adoucit un peu les angles même s'il y a des choses qui me semblent importante à transmettre. (Monsieur Guenet)

Même dans des cas de ruptures ou de tensions familiales, l'éducation qu'*ego* a reçue n'est jamais totalement rejetée. Tout au plus est-elle l'objet d'un repositionnement, d'un effort vigilant à ne pas reproduire certains aspects jugés négatifs. Nous avons vu que Madame Charbonnel reprochait à sa famille de l'avoir éduquée dans un rapport de soumission.

Elle aspire donc à plus de liberté pour ses enfants :

C'est vrai que, par rapport aux enfants, parfois je me dis « est-ce qu'on n'a pas trop d'influence ? ». Il faut qu'ils gardent leur personnalité. C'est un de mes soucis. De me dire « est-ce que je les guide en leur laissant suffisamment d'espace ? »

Mais ce n'est pas pour autant qu'elle rejette complètement ce que ses parents lui ont transmis. La difficulté de vivre sans repère supplante celle d'avoir tout à redéfinir :

Une personne qui ne connaîtrait pas ses racines ne serait pas très à l'aise dans sa vie, à mon avis. Surtout avec ses enfants...elle est obligée de créer beaucoup d'imaginaire. Il n'y a pas de schéma déjà tout enregistré. Il faut tout créer. Je pense que cela doit être assez gênant.

Les références familiales se retrouvent donc aussi bien dans les aspirations personnelles de l'individu que dans ses choix éducatifs puisqu'en transmettant certains modèles, certaines valeurs à ses enfants, il participe à la constitution d'un noyau dur réunissant les membres de la parentèle. Cette fonction identitaire est l'une des principales caractéristiques du lien de filiation dans le groupe étudié.

La naissance des enfants, surtout celle du premier, ravive ce besoin de repères pour l'individu qui ne s'est pas encore forgé une identité parentale stable. Un modèle paternel, c'est justement ce qui a manqué à Monsieur Darfel à l'arrivée de son fils aîné. Madame Darfel témoigne de la difficulté de son mari à faire face à ce vide, à trouver sa place de père :

Par rapport à la naissance de Simon [*deuxième dans la fratrie*], je trouve qu'il a bien trouvé sa place. Parce qu'avec Charles [le premier], c'était un peu compliqué. Je ne sais pas s'il vous l'a raconté mais on a eu un peu de souci. Il avait du mal à trouver sa place, Marc. Vu ce qu'il a vécu, sans faire trop de psychologie, je pense qu'il a voulu trop donner à Charles et qu'après il s'est senti un peu perdu. Il s'est senti un peu perdu.

Cette carence de repère est aussi ce qui a manqué à Madame Gillot, dont nous savons qu'elle s'est brouillée avec ses parents en se retrouvant enceinte. Son discours renvoie à cette fonction identitaire qui se tisse à travers la transmission de modèles parentaux :

Moi, dans mon histoire à moi, on m'avait inculqué beaucoup de choses... « Il faut faire comme ça »...Tout a été balayé quand ils m'ont fait cette crasse...j'avais 19 ans... j'avais plus aucun point de repère, plus rien. J'ai dû tout réinventer. Là, je ne vois plus mes parents donc...quand on a des enfants, on a envie de se confier à sa maman en disant « ben, tu vois, moi, je fais comme ça, ça se passe comme ça ». Ça donne des points de repère quand même. Là, je ne l'ai plus donc...Après, il faut se recréer une histoire à soi, ce n'est pas évident.

Si l'expérience de la procréation ravive ce besoin d'affiliation, c'est parce que l'appartenance familiale est synonyme pour *ego* de modèles stables qui le sécurisent.

La transmission des modèles parentaux est ainsi un agent particulièrement efficace dans la reproduction des normes statutaires :

Mes parents, je les ai toujours trouvés super avec nous. Je pense que j'avais envie de faire comme eux. Sur leur gentillesse, sur leur droiture... Il y a des choses, on se dit « Là, ils ont été super, je m'engage dans cette voie ». On ne peut pas dire qu'ils m'ont obligé à faire certaines choses. De par leur exemple qui marchait bien, je me suis dit « ça, ça marche bien. J'ai envie de répéter cette affaire là ». (Monsieur Grassant)

Mais la forte reproduction de ces normes statutaires dans les milieux populaires ne tient pas seulement à la transmission de modèles familiaux. Elle s'explique surtout par le fait que ces derniers sont les seuls repères dont nos interlocuteurs font mention. Dans deux entretiens tests que nous avons réalisés avec des couples appartenant aux classes moyennes¹, les références en matière d'éducation étaient liées à des comparaisons avec le groupe de pairs. Dans le groupe étudié, ces comparaisons sont inexistantes. Seuls les modèles parentaux sont décrits comme des sources d'influence.

Une espèce d'entre soi familial semble donc caractériser les milieux populaires, la parenté constituant bien souvent la base de la sociabilité. Monsieur Gillot confesse d'ailleurs préférer retrouver sa famille que ses amis :

Nous, on ne manque pas une occasion de se voir. C'est vrai que quand on peut rester dans le giron familial... plutôt que d'aller voir les copains d'ailleurs.

Alors que les réunions de famille (avec les consanguins ou les affins) sont des moments qui reviennent de manière récurrente dans le discours de tous les individus interrogés, trois couples mentionnent n'avoir aucune relation amicale. A la question « parlez-vous de votre histoire familiale avec des amis ? », nombre d'entre eux ont par ailleurs précisé qu'ils n'avaient pas réellement d'ami intime à qui se confier. Si ce thème a déjà été évoqué par six personnes au cours de dîners à l'extérieur du cercle familial (de manière ponctuelle et sous forme de brèves anecdotes), trois personnes seulement avouent avoir eu de longues discussions à ce propos avec des amis. Pour les onze personnes restantes, ce sujet reste avant tout « une affaire de famille » (Madame Darfel).

Martine Segalen² souligne avec raison qu'il est périlleux d'associer un style éducatif à un groupe social donné; il est néanmoins possible de distinguer l'importance que jouent les modèles familiaux selon le milieu des personnes interviewées et la place qu'occupe la parenté dans leurs relations.

¹ Dans cette période préliminaire de l'enquête, nous ne nous étions pas arrêtés à un groupe social déterminé. Nous avons ainsi rencontré deux couples appartenant aux classes moyennes, un couple de cadres supérieurs, et un couple se rapprochant des milieux populaires. Les entretiens avaient pour but de vérifier la validité du guide d'entretien et non de fournir des résultats. Ces personnes ne figurent donc pas parmi celles mentionnées dans le groupe étudié.

² Segalen M., 2000 [1979], *Sociologie de la famille*, Paris, Armand Colin, p. 169.

II. ENJEUX EDUCATIFS ET TRANSMISSION DE LA MEMOIRE

1. *Un objectif non prioritaire*

Si l'existence de styles éducatifs de classe est aujourd'hui une notion contestée, des enjeux demeurent cependant spécifiques à l'éducation des enfants dans certains milieux sociaux.

Dans les familles bourgeoises de vieille souche, par exemple, la transmission de la mémoire familiale revêt une importance considérable : c'est une morale et un mode de vie que chaque génération doit transmettre, tout en les adaptant aux circonstances sociales de modernité. Comme le remarque Béatrix Le Wita¹, c'est aussi un mode de socialisation qui sert à inculquer aux enfants le patrimoine culturel des manières et des attitudes incorporées avant de leur transmettre le patrimoine matériel. Qu'en est-il dans le groupe étudié ? La transmission de la mémoire est-elle un objectif dans l'éducation des enfants ? Le cas échéant, quelle forme revêt-il ? La visée éducative est-elle identique à celle qui anime les familles bourgeoises ?

Nous distinguerons ici deux catégories empiriques parmi les familles interrogées :

- a) celles pour qui la transmission de la mémoire familiale ne constitue pas un objectif dans l'éducation des enfants. Il s'agit de la majorité des couples interrogés, soit un total de neuf couples.
- b) celles pour qui la transmission de la mémoire familiale est clairement identifiée comme un enjeu éducatif, soit trois couples.

Pour la majorité des couples interviewés, la transmission de la mémoire ne constitue pas un objectif dans l'éducation des enfants sans pour autant être totalement évacuée. Elle prend majoritairement la forme d'anecdotes :

Oh, ça se trouve que je raconte des petites anecdotes à mes enfants. Une occasion fait que, un événement fait que ça me rappelle un truc. Quant à dire souvent, non. (Monsieur Guenet)

La remarque de Monsieur Guenet sur la fréquence de la narration de ces brèves histoires familiales pourrait valoir pour les neuf couples interrogés. Il s'agit de remarques ponctuelles et non de réflexions systématiques :

De temps en temps, il m'arrive de raconter des choses aux enfants. Mais bon, c'est pas fréquent. C'est quand l'occasion se présente. (Monsieur Charbonnel)

De plus, la teneur de ces brefs récits est marquée par un primat autobiographique. Aucune personne n'a mentionné avoir raconté l'histoire de sa lignée à ses enfants, tout au plus certaines ont-elles parlé de leurs grands-parents mais ces souvenirs les mettent toujours également en scène. Il s'agit avant tout de se raconter :

Parfois, ça m'arrive de leur dire des trucs que je faisais quand j'étais gamin, à leur âge. Les jeux que j'avais. (Madame Hautin)

Le primat autobiographique de ces anecdotes se vérifie aussi par le fait que chacun transmet sa propre histoire. Une seule personne a mentionné parler de celle de son conjoint à ses enfants. Dans la première partie de ce mémoire², nous avons expliqué que si certaines personnes considéraient leurs affins comme une seconde famille, ils n'en adoptaient pas pour autant leur mémoire. Ce constat se vérifie dans sa transmission aux enfants. Chacun porte la mémoire de sa propre lignée, même si elle est douloureuse, même si *ego* n'en est pas spécialement fier. Nous avons déjà montré que Monsieur Rosselin était très attaché à ses affins, estimant plus ses beaux-parents que ses propres parents. La manière dont il répond à notre question est néanmoins éloquente :

Est-ce que vous parlez de l'histoire familiale de votre belle-famille à vos enfants ?

Non. Pourquoi ? (*étonné*) Moi, je parle de ma famille et ma femme de la sienne... enfin je suppose que c'est pareil.

¹ Le Wita B., 1983, *Mémoire familiale et mémoire généalogique dans quelques familles de la bourgeoisie parisienne*, Paris, Ministère de la culture, Mission du patrimoine ethnologique.

² On peut relire dans cette perspective les pages 60 à 62.

Ce partage conjugal limité, que nous avons déjà souligné dans la partie consacrée à la narration de l'histoire familiale au sein du couple, est aussi visible dans les paroles de Madame Hautin. Comme si *ego*, dans le groupe étudié, ne pouvait pas porter la mémoire d'événements qu'il n'avait pas personnellement vécus :

Est-ce que vous parlez de l'histoire familiale de votre belle-famille à vos enfants ?

Non. Non... parce que moi je n'étais pas là quand il était petit. Donc, ce n'est pas à moi de raconter.

Quant à justifier leur attitude concernant la faible place qu'ils accordent à la transmission de la mémoire familiale dans l'éducation des enfants, un couple seulement revendique n'y accorder aucune importance même si l'analyse des deux entretiens montre que cette soi-disant indifférence au passé n'est pas totale. Pour les autres couples interrogés, on pourrait distinguer trois principales raisons motivant leur comportement.

Dans le premier cas, il s'agirait d'un manque de temps, les enfants impliquant avant tout la gestion d'une « logistique » (Madame Rosselin) assez lourde. Six personnes se rattachent à cette conception des choses. Le discours de Monsieur Delavenne est tout à fait significatif :

On fait beaucoup de choses. Les gens maintenant sont assez actifs...le travail, l'école, tout ça...Mais c'est vrai qu'on ne pense pas vraiment à transmettre son histoire. Je me demande moi-même si on réfléchit à tout ce que l'on fait. On fait beaucoup de choses par habitude. On a un fonctionnement réglé et c'est vrai que pour faire une pause, se poser des questions, en discuter avec les enfants... Enfin, je suis content que vous soyez venue comme ça je me poserai des questions.

Dans le deuxième cas, l'histoire familiale, marquée par des ruptures, des tensions, est trop douloureuse pour être racontée. Certes, il a fallu expliquer aux enfants certains événements mais, une fois ces éclaircissements donnés, les personnes ont préféré ne pas y revenir. Quatre de nos interlocuteurs témoignent de cette difficulté à témoigner :

Est-ce que vous parlez de votre histoire familiale avec vos enfants ?

Pour leur raconter, quoi ? Que mon père buvait, qu'il était violent. Mes souvenirs, c'est ces souvenirs là. On ne les raconte pas. (Monsieur Darfel)

Dans le troisième cas, les six personnes restantes estiment que ce n'est pas leur rôle que de transmettre la mémoire familiale mais celui des grands-parents. Certes, ils peuvent raconter des anecdotes quand l'occasion se présente mais cette fonction doit être avant tout assumée par leurs propres parents. Nous reviendrons plus spécifiquement sur les attentes de nos interlocuteurs envers leurs ascendants dans la troisième partie de cet ouvrage.

Une deuxième catégorie se dégage parmi les familles interrogées : celles pour qui la transmission de la mémoire constitue un objectif éducatif. Rappelons qu'elles sont minoritaires puisqu'on en recense trois. Il s'agit des Wautier, des Le Guelvout et des Ourry. *A priori*, rien ne semble les distinguer des autres familles interrogées. Un rapide coup d'œil sur leurs graphes de parenté montre que ces couples ne se caractérisent pas par une plus grande profondeur généalogique. Ce ne sont pas non plus des familles épargnées par les tensions familiales – Monsieur Hautin ne s'entend pas très bien avec son père – ni pas les drames, le père de Madame Ourry s'est suicidé quand elle avait neuf ans. Ce qui réunit avant tout ces couples, c'est qu'ils se servent de la narration du passé comme d'un moyen pour éduquer leurs enfants.

La mémoire familiale est avant tout une ressource qu'*ego* investit subjectivement pour servir ses objectifs. La situation de Monsieur Le Guelvout est la plus pertinente dans cette optique. S'il raconte certains événements de son passé, c'est afin que ses enfants prennent conscience des évolutions qui les séparent de sa propre enfance :

Est-ce que vous parlez à vos enfants de votre histoire familiale ?

Oui. Bien sûr. J'essaye de leur faire savoir comment moi j'ai vécu. Je leur raconte ce qu'il y avait avant pour qu'ils aient conscience de ce qu'ils ont, pour leur faire comprendre que je ne voudrais pas que cela évolue trop, parce que cela va dans un sens où moi je ne retrouve pas mes valeurs. Moi, je serais assez conservateur. Savoir les freiner un peu dans leur envie. Leur apprendre à se satisfaire de besoins et non pas d'envies. Moi, je leur dis souvent que je n'avais pas tout ce qu'ils ont maintenant.... Ils sont un peu dans la consommation. Alors je fais des comparaisons entre mon histoire et leur situation. Ce que j'essaie, dans l'éducation, c'est qu'ils aient des valeurs...et pas simplement les choses futiles de la vie qu'on a tendance à voir maintenant. Bon, c'est de la nostalgie, sûrement... *il rit*.

Si le récit de Monsieur Le Guelvout met en valeur un primat autobiographique, il en est de même pour les couples Wautier et Ourry. Ce trait est ainsi la caractéristique de l'ensemble des personnes

interrogées, que la transmission de la mémoire constitue ou non pour eux un objectif éducatif. Si Madame Wautier reconnaît avoir peu d'intérêt pour son arbre généalogique, pour des personnes qu'elle n'a pas personnellement côtoyées, faire connaître sa propre histoire à ses enfants constitue néanmoins un enjeu éducatif important pour elle puisque c'est ce partage qui leur fera prendre conscience des ambiguïtés de l'identité alsacienne :

Est-ce que parlez à vos enfants de votre histoire familiale ?

Oui, pour qu'ils comprennent la situation de l'Alsace. Pour qu'ils comprennent comment j'ai vécu. Quand on part là-bas, je parle souvent alsacien avec leur grand-mère. Ça leur semble bizarre. Alors je leur explique l'histoire de l'Alsace parce qu'elle est quand même compliquée : mon père a fait quatre ans d'école française, quatre ans d'école allemande, ce sont des choses qui leur paraissent absolument monstrueuses, ils ne se rendent pas compte que c'était le point commun de beaucoup d'Alsaciens, mon origine alsacienne, moi, c'est ma petite particularité.

Dans ces couples marqués par une volonté de transmettre l'histoire familiale, c'est souvent l'un des deux conjoints qui assure prioritairement la narration : ici Monsieur Le Guelvout, Monsieur Ourry, Madame Wautier. Ce monopole de la parole par une personne a pour conséquence que la mémoire d'une des deux lignées soit transmise en priorité. Certes, Madame Le Guelvout reconnaît qu'elle discute fréquemment de son passé avec ses enfants. Mais cela ne correspond pas à un enjeu aussi fort que pour son mari. La transmission de la mémoire ne fait pas l'objet d'une théorisation élaborée, elle a, en outre, un caractère moins systématique.

Est-ce que vous parlez de votre histoire familiale avec vos enfants ?

Oui, je vois, on a offert une BD à Noël à Guillaume, c'était *Quand papa avait mon âge* et donc c'est vrai qu'on a discuté de ça par rapport aux jeux qu'on faisait quand j'étais à l'école. Des chansons qu'ils apprennent à l'école et que moi je connaissais. On en parle pas mal, ouais. (Madame Le Guelvout)

Madame Ourry reconnaît, quant à elle, que c'est son mari qui se sert essentiellement de la narration du passé comme d'une ressource éducative :

C'est vrai qu'on a beaucoup parlé de mon histoire, surtout par rapport à tout ce que je viens de vous expliquer [*le suicide de son père*]. Mais c'est pas une obsession. Alors que pour mon mari, vous avez dû vous en rendre compte...il ne parle que de ça...*elle rit*.

Il est vrai que Monsieur Ourry est particulièrement attentif à un projet : inscrire ses enfants dans une certaine mobilité sociale qu'il estime avoir initiée. C'est dans ce sens qu'il fait sans cesse référence à son histoire familiale :

On était assez pauvre, quand même. Quand on va chez mes parents, ils voient bien qu'ils habitent dans une petite maison. Mais je leur explique qu'à l'époque de mes grands-parents, il y avait plusieurs familles qui habitaient dans cette toute petite bicoque...Nous, on a plus de chance. *Long silence*...De toute façon, la prochaine étape, pour mes enfants, c'est l'université.

A travers la description des projets éducatifs de Madame Wautier, de Monsieur Ourry et de Monsieur Le Guelvout, on voit donc que la narration de l'histoire familiale a moins, dans les classes populaires, pour but d'inscrire les enfants, dans un temps long, celui de la lignée, que de permettre des comparaisons, sorte de supports éducatifs, au service d'*ego*. La mémoire n'est pas tant un lien qui réunit les générations autour d'un patrimoine symbolique commun qu'une ressource subjectivement investie par l'individu et qui lui permet de construire une identité familiale dont le centre de gravité n'est autre que lui-même (et non un ancêtre commun). C'est dans cette optique que l'on peut comprendre que la transmission de la mémoire familiale soit alors avant tout une aspiration et non un devoir.

2. Des enfants qui sollicitent la narration

A la question « est-ce que vous parlez de votre histoire familiale à vos enfants » ? Madame Wautier, Monsieur Le Guelvout et Monsieur Ourry mettent en valeur le fait que ce sont eux qui proposent spontanément le discours sur l'histoire familiale. Mais en est-il de même dans les autres familles interrogées ? Qui initie généralement la conversation ? Comment expliquer l'intérêt des enfants pour le passé de leurs parents ?

Si les autres couples interviewés reconnaissent raconter de temps à autre des anecdotes sur leur histoire familiale, c'est surtout parce que leurs enfants sollicitent cette narration. Tels Monsieur Delavenne et Monsieur Grassant qui avouent ne parler de leur passé qu'en réponse aux demandes de leurs enfants :

Est-ce que vous parlez de votre histoire familiale à vos enfants ?

Oui, quand ils vont poser la question, je vais répondre, c'est vrai...Mais c'est vrai que de moi-même, assez peu, non. (Monsieur Delavenne)

Je pense que je dois plus répondre à la demande que d'en parler par moi-même en fait. (Monsieur Grassant)

La narration de ces anecdotes est souvent l'occasion de tête à tête privilégiés et complices entre les parents et leurs enfants. Entre adultes, les échanges ont plutôt lieu lors des repas familiaux, s'opposant au caractère exclusif des rencontres entre parents et enfants. Ce qui fascine les enfants est d'imaginer leurs parents au même âge. Les questions posées par les enfants concernent, en effet, l'enfance de leur père ou de leur mère, leurs activités, leurs préoccupations. En établissant des parallèles, ils tissent à leur manière le lien de filiation qui les unit à leur famille. Le témoignage de Madame Guenet montre à quel point toute similitude entre l'enfant et son parent est source de fierté pour le premier, revendication explicite d'une appartenance familiale :

Dernièrement, j'ai inscrit Flavie chez les guides de France. Je me suis occupé des jeunes pendant plus de dix ans. Flavie a dit là-bas qu'elle faisait comme sa maman avait fait et qu'elle voulait aussi devenir chef scout plus tard.

L'école constitue malgré tout le centre des interrogations. Ce thème revient comme un leitmotiv dans tous les entretiens, c'est à ce sujet que les enfants sont le plus demandeurs de comparaisons. Dans cet univers extérieur au cocon protecteur de la famille, certains d'entre eux se sentent déstabilisés et se rattachent tout naturellement aux expériences de leurs propres parents comme autant de repères fiables et solides afin de répondre à leurs angoisses :

Avec Mélanie, c'est beaucoup axé sur l'école, elle va beaucoup me demander « comment étaient tes maîtresses ? », « est-ce que tu te rappelles... ? », « est-ce que tu travaillais bien à l'école ? ». Comme elle a redoublé, elle a besoin de se mettre beaucoup en parallèle. (Madame Delavenne)

Les cahiers d'écriture de Madame Darfel que son fils conserve pieusement sont encore un signe de l'influence des parents, de leur rôle de modèle pour leurs enfants :

Charles, il aime bien les histoires d'école. La dernière fois, il a retrouvé chez la mamie des cahiers de Ghislaine quand elle était au CE1-CE2. En fait, il a tout ramené...*il rit*. Il compare avec les siens. C'est vrai qu'elle écrivait mieux ! Elle était bonne élève. (Monsieur Darfel)

Fait intéressant, ce sont toujours les mêmes anecdotes qui sont demandées par les enfants non sans que les parents ne manifestent parfois une certaine lassitude : « Elles me demandent toujours de raconter la même chose, bon, parfois, c'est un peu...vous comprenez, quoi » (Madame Gillot). Cette répétition amène peu à peu les enfants à faire leur l'histoire de leurs parents. A travers la narration de ces récits, c'est donc avant tout une filiation identitaire qui s'établit.

Finalement, les seuls événements cachés aux enfants sont ceux dont on pense qu'ils pourraient les traumatiser. Cependant, c'est ce non-dit mais pointé par le silence et l'évitement, qui est parlant et angoissant pour eux. L'effet pervers de ces bonnes intentions se lit à travers deux histoires, celle de Monsieur Darfel et celle de Madame Ourry.

Le père de Madame Ourry s'est suicidé quand elle avait neuf ans. Elle avait, certes, dit à ses deux fils que son père était mort mais n'avait pas précisé la cause de ce décès. D'autre part, elle pensait avoir fait le deuil de ce dernier. Les tendances suicidaires de son fils cadet alors âgé de sept ans la ramènent brutalement à ce drame passé :

Mon fils cadet a été attiré par la mort à un moment où il n'était pas bien. Donc, on a été voir une psychologue. On a parlé du suicide de mon père. C'était comme si il en avait fait tellement son histoire qu'il voulait faire la même chose. Il avait intégré cette partie-là de la famille. La question que je me pose est « est-ce qu'il aurait eu envie de se suicider s'il n'avait pas eu un grand-père suicidaire ? ». Je ne sais pas mais c'est vrai qu'il a été attiré par la mort.

Les angoisses de son fils aîné obligent Madame Ourry à se retourner sur ce passé qu'elle avait enfoui :

Je pensais être sortie d'un drame familial qui est revenu en boomerang quand j'ai eu des enfants. Après la mort de mon père, j'avais reconstruit quelque chose derrière. C'est des marques mais je ne pensais pas que la relation avec mes fils était marquée par ça. Ça m'a obligée à réfléchir, à prendre du temps pour penser. C'était surtout quand je me baladais que je me posais des questions. Je prenais ma voiture et j'allais en forêt. Mais honnêtement, moi, je n'ai le souvenir d'avoir évoqué le suicide de mon père. Je l'ai jamais présenté comme un drame.

Quant au mari de Madame Ourry, il semble presque exclu de cette relation qui se joue avant tout entre la famille d'origine de sa femme et son fils :

Comment a réagi votre mari ?

Ben, il a dit qu'il fallait réagir, il fallait faire quelque chose. Mais il n'y pouvait pas grand-chose. Il était un peu désarmé mais il n'y pouvait pas grand-chose. C'est surtout avec moi qu'Arthur a discuté. Et puis aussi avec sa grand-mère, il lui a demandé des explications. Elle lui a donné de bonnes explications même si c'était dur pour elle. Mon frère aussi était prêt à lui parler, on en avait discuté.

Le même schéma se répète avec Monsieur Darfel. Jamais il n'avait évoqué son enfance douloureuse avec son fils. A la suite d'un comportement anxieux et agressif, Monsieur et Madame Darfel décident d'aller voir une psychologue. C'est Madame Darfel qui nous raconte la scène :

Charles est suivi par une psychologue. Il était un peu violent avec ses camarades à l'école, il cassait des choses à la maison. Il écoutait plus son père. La psychologue a bien vu qu'il y avait une partie du puzzle qui manquait. Quand on est arrivé, à la première séance, elle a fait raconter à Marc, pas à moi, son histoire familiale. A ce moment là, Charles a pleuré. En fait, on avait peur, certainement, quelque part, de lui raconter certaines choses. Notamment la vie de famille de son papa. Suite à ça, ça a débloqué quelque chose, je pense.

Ces deux exemples montrent à quel point les secrets de famille font partie intégrante des transmissions familiales. Ces « parties de puzzle » cachées, pour reprendre les termes de Madame Darfel, sont autant de repères qui manquent à *ego* pour se structurer. Anne Ancelin-Schützbenberger¹, psychothérapeute, parle au sujet de ces histoires qui se répètent de loyautés invisibles : en cachant ces drames indicibles, on les installe plus profondément encore à l'intérieur de la famille. Dans les deux cas, c'est une intervention extérieure (celle d'une psychologue en l'occurrence) qui permettra d'ailleurs à chacun de mettre des mots sur sa souffrance, la parole initiant une amélioration de la situation.

De plus, la réaction des deux enfants atteste de la présence du passé dans le quotidien de la vie familiale. C'est lors de moments difficiles (ici le mal être d'un enfant) que les individus prennent conscience de l'importance de leur histoire, qu'ils la regardent d'une autre manière, qu'ils la réinterprètent à la lumière des événements présents. Ce n'est pas quand tout va bien qu'une telle réflexion s'impose aux individus, ces derniers préférant taire ce qui pourrait assombrir leur bonheur présent :

J'avais jamais parlé à Charles de son grand-père, qu'il était violent et tout. La première fois, c'était chez la psychologue. C'est vrai qu'avant j'avais pas vraiment envie de me prendre la tête. Ghislaine, les enfants, ça marchait bien.

La réaction impuissante de Monsieur Ourry, le désir de son épouse de partir seule marcher dans la forêt pour réfléchir sur son passé soulignent, enfin, que les événements douloureux n'entraînent pas tant un dialogue avec son conjoint² qu'un besoin de faire soi-même le point sur son histoire familiale. Cette introspection se double d'une série d'échanges inédits entre les protagonistes de ces drames enfouis, comme le rapprochement de Madame Ourry avec son frère ou celui de Monsieur Darfel avec sa mère.

¹ Ancelin-Schützbenberger A., 1993, *Aïe, mes aïeux !*, Paris, Editions Epi-La Méridienne. Pour Anne Ancelin-Schützbenberger, la répétition de ces histoires familiales s'explique par « une formation dynamique de l'inconscient qui s'est installée, non du fait d'un refoulement propre du sujet mais du fait d'une empathie directe, consciente et déniée du sujet parental ». p. 63.

² Ce fait vient confirmer l'hypothèse que nous avons énoncée dans la première partie concernant un partage limité de l'histoire familiale au sein du couple.

Deux points doivent ainsi être retenus de ce dialogue entre parents et enfants au sujet de l'histoire familiale :

a) Ce sont les enfants, qui, en quête de repères, de bornes identitaires, appellent à la narration de l'histoire familiale. En sollicitant aussi bien leur père que leur mère, ils opèrent un certain rééquilibrage dans la transmission de la mémoire des lignées.

b) Ce sont souvent eux qui forcent leurs parents à se replonger dans un passé familial douloureux, l'explication de la répétition de ces loyautés invisibles appartenant davantage à la psychologie qu'à la sociologie. En remettant à jour ces parties cachées de l'histoire familiale, ils instaurent un dialogue inédit entre les protagonistes de drames enfouis, forçant un rapprochement des générations (voir le dialogue du fils cadet de Madame Ourry avec mère, sa grand-mère, la conversation de ces dernières).

3. La transmission de l'ineffable

La sollicitation des enfants afin de connaître un peu mieux l'histoire de leurs parents met en évidence un des faits bien connus concernant la transmission de la mémoire : celle-ci ne repose pas sur une inculcation passive mais sur un échange entre deux acteurs. La perpétuation de la mémoire dépend autant de la volonté de celui qui transmet que de la capacité d'écoute de son interlocuteur qui n'enregistrera pas tel quel ce qui lui a été dit mais se réappropriera ce qu'il a entendu. Cette limite à leur ambition de continuité familiale, Monsieur Ourry et Monsieur Le Guelvout¹ en sont conscients :

Bon, j'espère que toutes ces comparaisons avec mon passé leur apporteront quelque chose. C'est ça aussi, parce qu'on peut donner tout ce qu'on veut à quelqu'un, s'il ne veut pas entendre ou voir, il n'en fait rien. (Monsieur Le Guelvout)

Monsieur Ourry est encore plus lucide sur les risques de mobiliser l'histoire familiale pour asseoir son ambition d'ascension sociale. Cette mémoire qu'il avait fortement investie, parviendra-t-il à en transmettre le sens à ses enfants ?

En même temps, je me rends compte que cette connaissance du passé, avec mes enfants, est une connaissance extrêmement difficile à transmettre. Les enfants n'ont pas encore pris des éléments positifs de cette histoire pour avancer. C'est une des choses importantes pour moi que de faire passer ça. [...] Pour moi, mon histoire, ce serait un trésor...un trésor de sable. M'aider à avancer, c'est le côté trésor. Et puis, de l'autre côté, il y a le sable, parce que j'ai l'impression que ça n'a de sens que pour moi. Finalement, les valeurs c'est très difficile à transmettre. C'est très difficile à transmettre aux enfants.

Comme le souligne plus globalement Anne Muxel, « la transmission des valeurs n'obéit ni à une simple logique de reproduction linéaire dans la succession des générations, ni à la seule volonté de ceux ont quelque chose à transmettre, ni non plus d'ailleurs à la seule réceptivité de ceux à qui l'on transmet. Elle résulte d'une négociation entre passé et présent, identité individuelle et identité familiale, entre l'intentionnalité d'un projet et le poids des contingences personnelles et sociales, entre un souci d'adaptation et une volonté de dépassement ou de promotion contenus dans les valeurs à transmettre »². Nul doute que la transmission des valeurs, sorte de boîte noire encore peu explorée en sociologie de la famille, mériterait une étude plus approfondie.

A l'opposé de ce sens, difficilement communicable, que chacun confère à sa propre histoire, de nombreux interlocuteurs soulignent qu'une continuation familiale s'est établie comme par elle-même, non par la transmission de paroles mais par des gestes qui se répèteraient de père en fils. C'est, en effet, les hommes, qui mentionnent la reconduction de traditions familiales, par l'apprentissage de la profession de leurs ascendants³. Cette dimension est récurrente dans le discours de cinq de nos interlocuteurs : Monsieur Guenet, « né les mains dans la terre », Monsieur Hautin, chez qui « la fascination de conduire un jour un bus comme son père » (ce sera ici un camion) n'est pas indifférente au choix de sa profession, Monsieur Grassant ouvrier viticole comme son père, Monsieur Rosselin et Monsieur Royet couvreurs de père en fils.

¹ Rappelons que, pour ces deux personnes, la mémoire était utilisée comme une ressource pédagogique pour asseoir leur projet.

² Bertaux-Wiame I., Muxel A., 1996, « Transmissions familiales : territoires imaginaires, échanges symboliques et inscription sociale », in Singly (de) F. (dir.), *La famille en questions. Etat de la recherche*, Paris, Syros.

³ La plupart des mères des femmes interviewées étant sans profession, on ne peut observer ce pendant chez les femmes, seule Madame Hautin se situe dans la lignée de sa mère en s'occupant elle-aussi d'enfants.

Si on peut parler ici de transmission de père en fils, la profondeur généalogique des situations observées est cependant très restreinte, sauf dans la famille de Monsieur Royet où la troisième génération de couvreurs est actuellement en train de se former. A la suite des travaux de Patrick Champagne¹, nous pouvons distinguer trois types de comportements : les « reprises voulues », comme c'est le cas pour Monsieur Royet, Monsieur Rosselin, Monsieur Hautin et Monsieur Guenet, les « reprises faute de mieux » (Monsieur Grassant²), et les « reprises par devoir familial », caractéristique des enfants d'agriculteurs et dont nous n'avons aucun exemple dans le groupe étudié. Ces « reprises voulues » ne sont pas d'emblée présentées comme une vocation, seul Monsieur Guenet insiste sur le fait qu'il ait toujours voulu devenir jardinier.

A travers une étude de cas, celle de Monsieur Royet, nous analyserons tout autant les processus d'incorporation qui participent à la reproduction de certaines professions que les forts sentiments d'affiliation liés à l'exercice d'un métier dans les milieux populaires.

Le père de Monsieur Royet était un artisan indépendant, travaillant à son compte ou proposant ses services à des entreprises lors de périodes difficiles. Son fils est salarié. Il explique la familiarité qui l'a peu à peu amené à exercer le métier de couvreur :

Quand j'avais 11-12 ans, mon père m'a emmené comme ça parce que je pense que c'était un jeu. J'étais le plus vieux de la famille, j'étais un garçon, en plus. C'était comme un jeu au départ. Ben, rendez-vous compte, à 11 ans, on est des gamins, à 11 ans, on a le droit de monter sur un toit, tout là haut. Ben oui, on se sent fort.

C'est autant l'inculcation de gestes qu'une transmission orale de savoirs qui apprendront son métier à Monsieur Royet. La transmission se fera par la répétition de mouvements, par la formation d'automatismes :

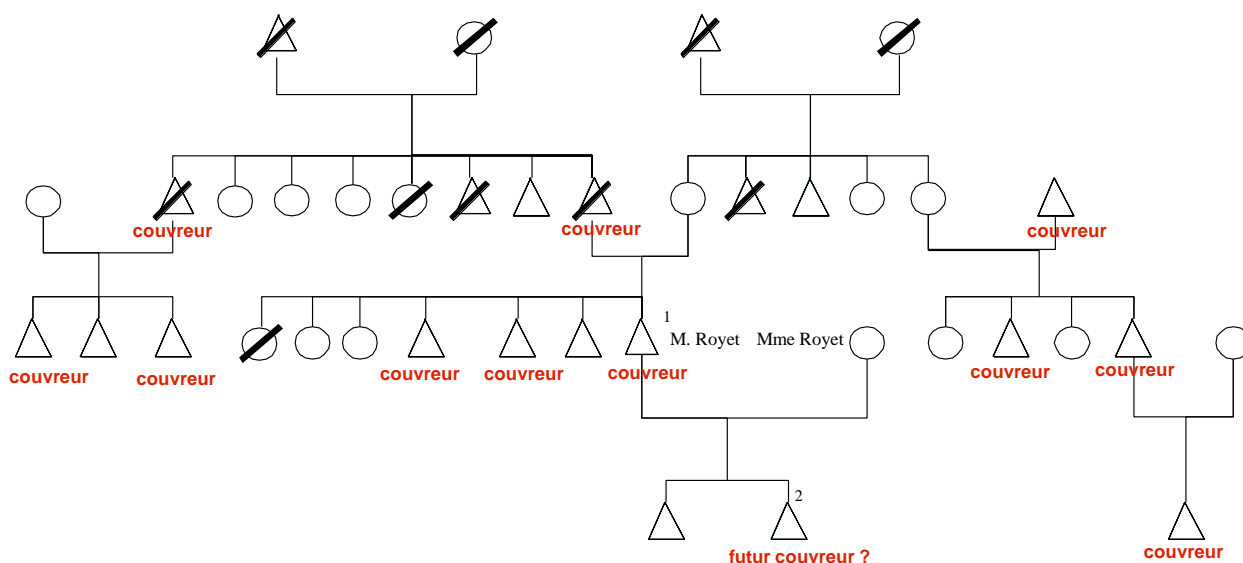
Comment dire...mon papa était quelqu'un qui ne parlait pas énormément...comme moi je suis assez dedans. Souvent, on dit « il n'y a pas besoin d'expliquer quand les gens se comprennent. Il suffit d'un regard, d'une attitude pour savoir »...ben nous, c'est un petit peu comme ça. Il ne m'a jamais dit « ben tiens, il faudrait que tu fasses les choses comme ça. C'est bien si tu fais comme ça, c'est pas bien si tu fais comme ça ». Son attitude faisait qu'il montrait l'exemple.

Ce savoir, le père de Monsieur Royet, en fera profiter l'ensemble de sa famille, formant « sur le tas » frères et beaux-frères. Ce qui n'était à l'origine que des dépannages destinés à sortir des membres de la parenté d'une relative précarité se transforme en une tradition familiale, se perpétuant de père en fils.

¹ Champagne P., 1986, « La reproduction de l'identité », *Actes de la recherche en sciences sociales*, n°65, p.41-64.

² « Moi, si je suis devenu ouvrier-vigneron, c'est parce que j'aimais pas l'école. Et puis, regardez, les vignes, y a que ça autour de nous » (Monsieur Voingrot)

Le graphe de parenté de Monsieur Royet est à tout fait significatif :



La famille Royet, une lignée de couvreurs

Au-delà de la rémunération que son métier lui procure, Monsieur Royet rattache ainsi sa profession à une identité familiale. Ethique professionnelle et ethos familial sont intimement liés. Cette imprégnation est telle que Monsieur Royet ne se pose même pas la question du métier qu'il aurait pu souhaiter exercer :
 Moi, je me suis jamais posé la question « quel métier t'aimerais faire ? ». J'ai l'impression que mon métier était écrit d'avance. A ma naissance, il y avait marqué : Monsieur Royet Jean-Marc, couvreur-zingueur. Voilà, l'impression que j'ai car je ne me suis jamais posé la question. Je me la suis posée à 25 ou 26 ans parce que j'adore le jardin. Mais, non, je ne regrette pas. Et puis comme je dis souvent « les chiens font pas des chats ».

Dans ce contexte, le fait que le lien de filiation assigne sa place à chacun est particulièrement éloquent. Ici encore le concept de « loyauté invisible », développé en sociologie par Vincent de Gaulejac¹ notamment, est tout à fait éclairant. Exercer le même métier que son père, quand cette reprise est voulue, c'est lui rendre hommage, c'est revendiquer une certaine affiliation tant sur le plan familial² que sur le plan social :

Mon père m'a donné un métier, m'a fait travailler. S'il était là, en train de me regarder, il dirait « ben oui ». Il pourrait être fier de lui parce qu'il dirait « mon fils, il se débrouille tout seul, il n'a besoin de personne ».

Cette sécurité, ces bornes identitaires, Monsieur Royet souhaiterait d'ailleurs les transmettre à son fils cadet (le premier est ébéniste) :

Le petit, Julien, j'ai vraiment envie d'en faire un couvreur. Le grand, comme il aime le bois, il aime vraiment le bois, on l'a laissé partir dans le bois, quoi. Mais le petit, je lui ai déjà demandé, il m'a dit « ouais, ouais, j'aimerais bien ». Alors ça peut paraître idiot parce qu'on pourrait dire « attends, le bâtiment, c'est pas sympa ». Mais c'est un métier comme un autre. Moi, j'ai acquis une base qui est vraiment solide, qui est là,

¹ De Gaulejac V., 1999, *L'histoire en héritage. Roman familial et trajectoire sociale*, Paris, Desclée de Brouwer.

² Il faut admettre que dans le cas de Monsieur Royet cette reconnaissance se double d'une admiration pour son père (nous avons là un cas de figure-repère). Mais cette reconnaissance (avoir la chance d'avoir un métier) est aussi présente dans les discours de Monsieur Guenet, de Monsieur Hautin et de Monsieur Rosselin dont on avait vu pourtant qu'il rejetait son père lui préférant son beau-père.

qui est dure, qui est fixe. Je ne panique pas, j'ai pas peur, j'ai peur de rien, parce que je sais que je suis dans un métier où je me sens sûr. Depuis, le début, j'ai été emmené avec des gens qui étaient compétents et qui savaient m'emmener dans une profession où ça allait bien.

Seul Monsieur Royet nous a parlé aussi explicitement d'une volonté de continuer cette lignée de couvreurs, mais nul doute que « cet amour de la nature que [Monsieur Guenet] voudrait partager avec ses enfants » s'inscrit dans cette même perspective. Encore une fois, il ne s'agit pas tant de transmettre une mémoire familiale (on aurait pu penser qu'il aurait souhaité leur parler de son père ou de ses propres expériences, par exemple) que de donner le modèle en encourageant certaines attitudes. C'est dans ce sens que nous parlons de transmission de l'ineffable :

Les enfants, je leur ai fait un petit coin dans le potager. Je leur ai acheté des petits arrosoirs à la coopé, vous savez, ceux qu'on vend pour les enfants. Bon alors, c'est vrai que les grandes sont plus impliquées. Cet amour de la nature, j'aimerais bien le partager avec eux.

Vous leur expliquez pourquoi vous êtes attaché à la nature ?

Pff...pas tellement. Non ce qui compte, c'est d'être avec eux. Leur montrer comment arroser. Ça sert à rien de leur dire « alors tu fais comme ça », il faut leur montrer. Parce que si vous arrosez n'importe comment, c'est sûr que ça va pas pousser. C'est plus le plaisir d'être ensemble.

Si nous souhaitons faire un point sur cette transmission des professions de père en fils, ce n'est pas avec la prétention d'en détailler le mécanisme mais dans le but de mettre en valeur deux éléments essentiels à notre démonstration :

1) La filiation pour certains hommes du groupe étudié est intimement liée à leur profession. C'est en l'exerçant qu'ils se sentent appartenir à une lignée. C'est elle qui leur assigne une place dans la famille, elle charrie des bornes identitaires qui leur donne un sentiment de sécurité. Il est donc logique que leur mémoire porte les traces de l'attention qu'ils donnent aux professions¹. Cette filiation reste toutefois symbolique puisque aucun de nos interlocuteurs n'a hérité d'un patrimoine (leur père n'étant pas leur propre patron) venant concrétiser cette transmission. Le fait qu'il n'y ait pas transmission d'une entreprise familiale a une double conséquence : en cas de tensions familiales, rien n'oblige *ego* à fréquenter ses consanguins (ce qui aurait été le cas s'ils avaient travaillé dans une même entreprise), cela explique aussi qu'aucun des hommes interrogés n'ait parlé de devoir familial quant au choix de la profession.

2) Nous avons signalé, dans la première partie de ce mémoire, que les hommes marqués par une histoire familiale douloureuse avaient plus de facilités que les femmes à considérer leur belle-famille comme une seconde famille, un examen attentif de leurs souvenirs soulignant néanmoins que la captation du conjoint par la lignée de leur épouse était rarement totale. La fusion qu'opèrent ces mêmes hommes entre identité familiale et identité sociale (majoritairement portée par la profession) renforce l'importance d'une appartenance familiale dans les cas où ils s'entendent bien avec leurs parents de sang (Monsieur Guenet) et empêche une complète désaffiliation en cas de ruptures douloureuses avec leurs consanguins. Ainsi Monsieur Royet, qui a coupé tous rapports avec ses frères à la mort de son père, ne peut s'empêcher de se sentir lié à eux par cette profession commune :

Il y a une semaine, j'étais sur un chantier. J'ai vu mon frère passer dans son estafette. Ça m'a fait bizarre, dire qu'on pourrait bosser ensemble....on a au moins ça en commun.



Si la naissance d'un enfant est souvent un facteur de lien entre les générations, il est aussi l'occasion d'une réactivation des sentiments de filiation. Pour l'homme, cette filiation passe par la transmission du patronyme, qui permet de revendiquer la paternité du nouveau-né devant la société mais aussi de participer à la continuation de sa propre lignée. Pour la femme, cette filiation est ressentie de manière plus charnelle, leurs discours renvoyant volontiers à l'image de la matrice, symbole, dans notre société, de la maternité.

Cette opposition entre intérieur vs. extérieur se retrouve dans les rôles que chacun s'attribue : le père étant censé ouvrir son enfant au monde extérieur tandis que la mère le protégerait des dangers de ce même monde extérieur. Cette ségrégation des rôles se superpose à celle plus classique renvoyant le père à l'image de l'autorité et la mère à l'univers de la tendresse, de la douceur. Une forte transmission des normes statutaires explique encore une fois un tel clivage : les principaux modèles d'éducation sont parentaux, aucun couple ne fait référence à l'influence de groupe de pairs, renforçant ainsi l'idée d'un entre-soi familial

¹ On peut relire dans cette optique la page 50.

caractéristique des milieux populaires. Les bornes identitaires, les références sont cherchées au sein du réseau de parenté. Si les pressions de ce dernier en matière de normes parentales sont clairement identifiables (dans le discours des hommes sur leur statut de chef de famille), on peut, en outre, penser que ces normes sont autant de références communes à un même milieu. De nombreux couples cherchent cependant une certaine réappropriation des valeurs transmises par leurs propres parents.

Lorsque l'enfant paraît, une double évolution du lien filial (*ego* quittant définitivement son statut d'enfant pour accéder au statut de parent, devenant en cela l'égal de ses propres parents) s'amorce en effet et cette permutation symbolique des places ne se fait pas sans tension. Il s'agit de s'affilier sans faire forcément serment d'allégeance. Une appartenance sans contrainte, voilà ce à quoi aspirent les personnes rencontrées.

Ce rejet de toute obligation, de tout devoir familial explique que la transmission de la mémoire ne constitue pas pour la majorité des couples rencontrés un objectif prioritaire. A la demande des enfants, recherchant eux-mêmes des repères, des sources d'identification dans le discours de leurs parents, ils acceptent de raconter quelques anecdotes souvent liées à leur enfance, des souvenirs d'école. Le primat autobiographique est d'ailleurs ce qui réunit ces individus n'accordant pas une importance fondamentale à la narration du passé (sans toutefois la refuser complètement) et ceux pour qui la transmission de l'histoire familiale est primordiale, la mémoire étant alors une ressource subjectivement investie par *ego*, destinée à servir ses projets de continuation familiale. Toutefois, ces personnes ne sont pas dupes des dangers de leur entreprise. La transmission des valeurs ne saurait se réduire à la seule volonté de ceux qui ont quelque chose à transmettre. Elle repose sur un échange complexe dont la sociologie n'a pas encore élucidé tous les enjeux et mécanismes. La reproduction de certaines attitudes, de certains comportements lui est plus familière. C'est à travers la fidélité aux métiers de la lignée que nous avons mis en valeur l'importance de cette incorporation. Cette filiation de père en fils assigne une place à *ego*, lui fournissant une certaine sécurité, et l'empêchant, en cas de conflits, de renier complètement sa lignée tant identité familiale et identité sociale sont alors mêlées.

Si la place de l'enfant dans la famille de procréation ne semble pas être un sujet de conflits entre les membres du couple (chacun sachant où commence son influence et où elle finit), en est-il de même lorsqu'ils abordent sa place au sein des lignées ? Quel est le principe retenu par les conjoints ? Quels sont les enjeux de cette affiliation ? Peut-on parler de complémentarité ou de concurrence entre les deux branches familiales ? Quelles sont les conséquences pour le couple de la captation (ou tout du moins la volonté) de l'enfant par l'une des lignées ?

TROISIEME PARTIE : S’AFFILIER : LES ENJEUX IMPLICITES DE LA NEGOCIATION DES LIGNEES

I. LE JEU DES RESSEMBLANCES

1. Le rôle particulier des photos

La naissance de l'enfant marque donc, pour la majorité des personnes interviewées, la réelle entrée « dans la vie adulte » (Madame Voingrot). C'est lui qui confère au couple son statut de famille aux yeux de la parenté. Preuve en est de la construction des albums de photos. Sur les douze couples interrogés, dix¹ ont des albums de photos. Huit ont commencé ces albums de famille à la naissance des enfants². Ils sont d'ailleurs organisés par année (c'est le cas de trois familles) mais sont surtout classés par enfant.

Nous avons déjà noté que ces photos faisaient l'objet d'un échange au sein de la parentèle, surtout à l'initiative des femmes. C'est au moment des naissances que ces échanges s'intensifient. Pierre Bourdieu commente ainsi très justement que « l'apparition de l'enfant renforce l'intégration du groupe, et du même coup l'inclination à fixer l'image de cette intégration, image qui, à son tour, sert le renforcement de l'intégration »³.

Ainsi la majorité des couples construisent-ils consciencieusement un album de photos pour leur enfant, pour qu'il puisse connaître sa famille, qu'il « ait des traces de son histoire » (Madame Darfel). Par l'élaboration de ce témoignage, ces mêmes parents, qui n'attachaient quasiment pas d'importance à la narration de l'histoire de leur lignée, accordent, par contre, un intérêt particulier à retracer celle de leur famille de procréation, nouvelle preuve du primat de l'unité conjugale pour ces couples. Les photos représentent d'ailleurs dans leur écrasante majorité les enfants, on peut aussi voir fréquemment des photos de leurs parents avec eux. Les grands-parents apparaissent souvent avec leurs petits-enfants dans les bras. Enfin, les frères et sœurs ou beaux-frères, belles-sœurs des conjoints sont plus rarement représentés : ils figurent d'ailleurs souvent au côté d'un des membres de la famille de procréation, exceptionnellement seuls. Une certaine priorité dans les relations familiales peut ainsi se lire à travers l'analyse des albums de photos. Quand les deux conjoints sont plus proches de l'une des lignées (quelles qu'en soient les raisons d'ailleurs, tensions avec l'une des familles d'origine, organisation qui privilégie la lignée maternelle...), il est intéressant de remarquer que les photos représentant des membres de cette branche sont prépondérantes, reflet symbolique des rapports que le couple entretient avec la parenté. En cas de rupture totale et violente avec l'une des lignées, une nette césure dans la manière de construire l'album (quand tout va bien les deux lignées sont représentées même si ce n'est pas dans les mêmes proportions) marque ce moment de conflit. Les photos d'amis sont quasiment inexistantes, confirmant notre hypothèse de la parenté comme base de la sociabilité. Ces résultats sont les conclusions d'un travail d'observation effectué en feuilletant les albums de photos avec nos interlocuteurs⁴, nous sommes conscients qu'un travail plus systématique (avec un cadrage statistique notamment, en comptabilisant, par exemple, le nombre d'occurrences où chaque individu apparaît) aurait ouvert de nouvelles perspectives. Toutefois, ce genre d'analyse aurait demandé une étude à part entière.

Les photos sont donc le reflet des liens de parenté que nous avons décrits tout au long de cet ouvrage. Une certaine individualisation marque, certes, les relations familiales : le fait de consacrer un album par enfant (c'est lui qui est à l'honneur dans ces recueils, des photos collectives venant compléter la majorité où il pose seul) montre ainsi que ce n'est pas tant l'histoire du groupe familial que celle de l'individu qui prime. Mais cette individualisation ne doit pas nous amener à conclure à un appauvrissement des relations dans la parentèle. L'étude de la construction des albums de photos renforce, au contraire, l'hypothèse de la parenté comme d'un réseau à géométrie variable, structuré par les choix d'*ego*.

¹ Les deux couples restants ont certes des photos mais elles ne sont pas rangées ou triées dans un album spécifique, par manque de temps mais surtout par manque d'intérêt.

² Un couple l'a commencé à son mariage, un autre a décidé de retracer l'histoire de chaque parent depuis leur enfance.

³ Bourdieu P., 1965, *Un art moyen. Essai sur les usages sociaux de la photographie*, Paris, Editions de Minuit.

⁴ Des notes d'enquête étaient simultanément rédigées.

Les raisons de la construction de ces albums sont diverses. Il s'agit souvent d'un souci de garder, pour son enfant surtout, une trace de moments passés, de figer sur du papier des instants que les individus ne souhaitent pas oublier :

Ben, elles ne sont pas pour moi les photos, elles sont pour les enfants quand ils vont vieillir. C'est qu'un bout de papier, mais c'est imprimé. C'est là. C'est un moment précis d'une vie. C'est une seconde d'une vie. Donc, ouais, j'aime bien. C'est peut-être courir après le temps qui passe en se disant « le temps passe et on essaie de garder des petits morceaux, des flashes ». (Monsieur Wautier)

J'aime bien capter les instants... Il y a un sentiment de mémoire. Ça permet de marquer des étapes... que ce soit les saisons, les événements. Je trouve cela extraordinaire. (Monsieur Gillot)

Ce qui compte, c'est donc de mettre en valeur le déroulement d'une vie, ses « étapes » et donc d'inscrire l'enfant dans une certaine temporalité :

Pourquoi faites-vous un album de photos ?

Pour avoir un souvenir, pour que eux [les enfants] aient un souvenir. Plus tard. On voit la manière dont on était habillé, coiffé...l'évolution en fait. (Madame Rosselin)

Nous avons déjà émis, dans la première partie de cet ouvrage, des réserves sur l'une des conclusions que Louis Roussel énonçait à la fin de *La famille incertaine*¹. Pour lui, la famille contemporaine se caractériserait par une volonté illusoire de vivre toujours dans le présent. Le souci de ces couples de reconstituer pour leur enfant son histoire montre, au contraire, une considération tout autant pour le passé que pour l'avenir. Certes, il ne s'agit pas de l'inscrire dans le temps long de la lignée, mais c'est un temps dont *ego* (l'enfant en l'occurrence) est l'épicentre que les parents retracent à travers l'élaboration d'un album de photos.

Cette subjectivation du temps est aussi présente dans la manière dont les individus construisent ces albums de famille. Dans six cas sur huit, des notes accompagnent les photos : il peut s'agir de simples dates ou de commentaires plus longs, parfois même des poèmes, des citations. A travers cet assemblage de photos, soigneusement sélectionnées, parce que parlantes pour l'individu², ce dernier compose l'image qu'il souhaite transmettre à son enfant, il participe à construire une certaine identité familiale. Nous ne pouvons ici que confirmer les propos de Pierre Bourdieu lorsqu'il définissait la photographie comme « un rite du culte domestique dans lequel la famille est à la fois sujet et objet »³.

Cette construction de l'identité familiale se poursuit, en outre, quand la famille se rassemble pour regarder ces albums de famille. Comme le remarquait Jean-Hugues Déchaux, la spécificité de la photographie est qu'« elle exige d'être commentée pour acquérir sa fonction mnémonique »⁴. A travers ces explications, les parents délivrent une vision des événements à laquelle les enfants sont particulièrement attentifs.

C'est, d'ailleurs souvent à leur demande que les parents acceptent de se replonger dans les souvenirs :

D'abord, ils adorent regarder les photos. Quand ils se mettent le nez dedans, ils y restent un moment. Ce qui m'étonne toujours, c'est qu'ils sont capables de nous répéter des choses qu'on leur avait dit il y a perpète... « tu te souviens maman, c'est quand j'étais bébé et que tu m'avais emmené voir les lamas et que j'avais pleuré parce que j'avais peur ». C'est vrai que c'est des souvenirs. C'est une espèce de mémoire. Si on ne l'entretient pas, ils ne pourront pas savoir, c'est à force de leur dire leur histoire... (Madame Guenet)

Si ce sont les femmes qui entretiennent les échanges de photos dans le réseau de parenté, nous n'avons pas observé d'effet de sexe concernant la construction des albums. Ce peut être indifféremment la

¹ Roussel L., 1988, *La famille incertaine*, Paris, Odile Jacob.

² C'est ce que remarque si justement Roland Barthes : « Quoi qu'elle donne à voir et quelle que soit sa manière, une photo est toujours invisible : ce n'est pas elle qu'on voit ». Barthes R., 1980, *La chambre claire. Note sur la photographie*, Paris, Gallimard.

³ Bourdieu P., 1965, *Un art moyen. Essai sur les usages sociaux de la photographie*, Paris, Editions de Minuit.

⁴ Déchaux J.-H., 2003, « Les liens du souvenir », in Mergnac M.-O., *La généalogie. Une passion française*, Paris, Editions Autrement.

mère ou le père¹ qui les compose. Dans notre enquête, six femmes s'en chargent contre cinq hommes. Cette attention des hommes à la mémoire conjugale, leur volonté de participer, à travers l'assemblage des photos, à la construction symbolique de l'histoire familiale vont à l'encontre de la thèse soutenue par François de Singly et Gilda Charrier². Selon eux, les femmes seraient plus attachées à la mémoire conjugale³ tandis que les hommes y seraient plus indifférents. Afin d'expliquer ce trait, François de Singly affirme, dans la perspective de ses travaux sur le statut de la femme mariée⁴, que la femme paierait, par cette plus grande attention aux relations conjugales, un tribut symbolique, le fait de dépendre financièrement – au moins partiellement – de son mari. Nous soutenons, au contraire, que les hommes accordent une attention identique à la mémoire conjugale, preuve de leur attachement, qui se manifeste certes différemment de celui de leurs femmes, à leur famille de procréation. Nous ne citerons ici que des exemples où les hommes entretiennent malgré tout de bons rapports avec leur famille d'origine afin qu'on ne puisse pas imputer à notre affirmation d'être la conséquence d'une histoire familiale douloureuse :

Je ne ferai jamais passer mes parents ou ma famille avant ma femme et mes enfants. C'est la famille que nous avons constituée qui est dans l'ordre des priorités. (Monsieur Charbonnel)

J'accorde plus d'importance à mon couple et à moi-même. Ce qui est normal, je pense. (Monsieur Guenet)

Ce qui compte, c'est ma femme, mes enfants. C'est le présent quoi. (Monsieur Grassant)

Comme une réponse à cette primauté des relations dans la famille de procréation, la mémoire masculine fait une place de choix aux souvenirs partagés au sein de l'unité conjugale. Cinq pères reconnaissent s'être particulièrement intéressés à la photographie à la naissance de leurs enfants. En regardant l'album de photos, Monsieur Charbonnel commente par exemple :

Moi, mes plus beaux souvenirs, c'est avec ma femme et mes enfants. Là, c'est en vacances dans les Alpes...je suis content de garder ces moments-là. (Monsieur Charbonnel)

Un dernier trait caractéristique réunit ces personnes en charge de la construction des albums photos : celles marquées par une histoire familiale douloureuse ont souvent plus à cœur de gérer ces archives familiales que leur conjoint. C'est le cas de Monsieur Darfel qui se construit ses propres repères en réalisant l'album de photos. Il compense par là le vide de sa propre histoire familiale :

C'est plutôt Marc qui s'occupe de ça. Parce qu'il aime bien ça. Pour une histoire aussi...il construit un peu son histoire par l'intermédiaire des photos. Sa mère, elle nous a déjà sorti un album de photos anciennes. Elle a peu de photos de Marc. Ses autres enfants oui, mais Marc...Et ça, il a su le faire remarquer...qu'il n'y avait pas de photos de lui quand il était petit (Madame Darfel)

Cette envie peu dissimulée de figurer sur les photos est d'ailleurs un leitmotiv de l'entretien de Monsieur Darfel, comme s'il avait besoin d'avoir une preuve concrète de son appartenance à un groupe familial :

Charles et Simon, ils ont chacun leur albums de photos. Moi, je vois, chez moi, je n'ai pas de photo...enfin de moi, quand j'étais bébé ou adolescent... eux, ils ont des albums...tout ça, moi, je n'ai pas ça, non. Enfin, Charles nous prend en photos. J'aime bien les photos où on est tous les quatre aussi. (Monsieur Darfel)

Si tout album reconstruit une certaine image de l'histoire familiale, il est aussi, pour nombre de nos interlocuteurs, une preuve intangible du lien de parenté qui unit les individus appartenant à un même réseau. C'est en les regardant que les personnes soulignent ce qu'elles nomment souvent comme des « airs de famille » :

Je suis émue quand je regarde les photos (*elle vient de retrouver la photo de son mari au même âge que son fils*) ... Je suis émue quand j'entends mon beau-père qui dit «ah la la, la tête à son père, je revoie la tête à son père »... Ça m'a toujours fait rire. (Madame Delavenne)

¹ Ceci infirme encore les hypothèses émises par François de Singly et Gilda Charrier dans « Vie commune et pensée célibataire », *Dialogue*, n°102, 1988. C'est une nouvelle preuve que les hommes accordent autant d'importance que leurs femmes à la mémoire de la famille de procréation. On peut relire dans cette optique les pages 70 et 71.

² Singly (de) F., Charrier G., 1988, « Vie commune et pensée célibataire », *Dialogue*, n°102.

³ L'adjectif « conjugal » doit être entendu dans un sens large : en étudiant la mémoire « conjugale », François de Singly et Gilda Charrier étudie plus globalement celle de la famille de procréation.

⁴ Singly (de) F., 1990, *Fortune et infortune de la femme mariée : sociologie de la vie conjugale*, Paris, Presses universitaires de France.

Dans cette perspective, Roland Barthes avait bien vu que « la photographie donne un peu de vérité, à condition de morceler le corps. Mais cette vérité n'est pas celle de l'individu, qui reste irréductible, c'est celle du lignage »¹.

2. Les liens du sang

Si la consultation des photographies constitue un moment privilégié dans ce jeu des ressemblances, d'autres sont particulièrement propices à des échanges destinés à mettre en valeur ces traits qui passeraient de générations en générations. La naissance constitue un instant clé dans ce jeu des ressemblances, comme s'il s'agissait d'assigner dès le départ une place à ce nouveau-né dans la lignée : A la maternité, la mère de ma femme a tout de suite fait des comparaisons entre Jeanne notre première et puis ma femme, pour retrouver des traits physiques. (Monsieur Hautin)

Quand ma fille aînée est née, elle n'arrêtait pas de pleurer. Je me suis dit : « c'est bon, toi, tu as déjà le mauvais caractère de tes deux tantes »... *elle rit*. (Madame Wautier)

Ainsi ces traits qui passeraient de générations en générations sont non seulement physiques mais aussi psychologiques :

Je vais vous montrer la photo de la grand-mère paternelle de mon mari... Elle s'appelait Madeleine et c'est saisissant... Les gens croient que c'est Mélanie [*sa fille*]... On trouve que le regard, le petit nez... et le plus saisissant, c'est qu'il paraît qu'elles avaient le même caractère. (Madame Delavenne)

Ces comparaisons, comme le montrent les précédents exemples, ne se font pas seulement en référence aux parents. Tous les membres de la parenté sont mobilisés. Il peut s'agir de tantes, de cousins mais ce sont souvent les grands-parents, voire les arrière-grands-parents qui sont cités. Ces références fréquentes aux ascendants inscrivent l'enfant dans le temps long de la lignée² :

Moi, je pense qu'on a tous en nous des choses d'une grand-mère ou d'un grand-père ou d'un arrière-grand-père ou même plus loin. (Madame Charbonnel)

Ce sont parfois les enfants eux-mêmes qui réclament ces comparaisons, dans leur recherche de bornes identitaires. Ce sont autant d'indices qui sont pour eux des preuves intangibles de leur appartenance familiale :

Clémentine, en ce moment, elle se regarde beaucoup dans le miroir. « A qui est-ce que je ressemble ? », « est-ce que tu me ressemblais quand tu étais petite ? ». (Madame Guenet)

Ces jeux de ressemblance nous renseignent, en outre, sur la place de chacune des lignées au sein du couple. Il est intéressant de remarquer que, lorsque l'une des deux branches familiales occupe une place prépondérante pour le couple, les références se font surtout par rapport à cette dernière. Seuls les faits porteurs de sens, c'est-à-dire témoignant positivement d'une certaine continuité familiale sont retenus. Cette sélectivité est particulièrement parlante dans le cas de la famille Le Guelvout. Nous avons vu que Monsieur Le Guelvout reprochait à son père son manque de dynamisme, son absence d'initiatives, son beau-père étant, au contraire, présenté comme un homme d'actions. Lorsqu'il parle de ses deux garçons, Monsieur Le Guelvout ne cesse de répéter qu'ils ont hérité des qualités de son beau-père :

Ça, c'est sûr, ils ont le même le même caractère que le beau-père. Ils sont volontaires, fonceurs... dans le sport par exemple. Ils tiennent de lui, ça c'est clair.

¹ Barthes R., 1980, *La chambre claire. Note sur la photographie*, Paris, Gallimard.

² Cette remarque peut paraître paradoxale puisque nous avons montré, tout au long de ce mémoire, que le groupe étudié se caractérisait davantage par une affiliation subjectiviste que par une affiliation lignagère. Ce paradoxe peut s'expliquer en tenant compte du fait qu'en faisant des comparaisons, les individus évoquent aussi les liens du sang. Or cette évocation des liens du sang inscrit de fait l'enfant dans une temporalité longue ; les liens du sang étant synonyme, comme nous aurons l'occasion de le détailler, d'une certaine continuité familiale.

Les raisons de ces similitudes ne font aucun doute pour nos interlocuteurs. Ce sont les liens du sang qui les expliqueraient. Nous ne citerons ici qu'un exemple mais la redondance de cette interprétation est significative dans le groupe étudié :

Mes enfants ressemblent beaucoup à leurs cousins. Physiquement, c'est frappant. Mais le caractère aussi...c'est du pareil au même.

Comment expliquez-vous cela ?

Ben, par le sang. Ils ont le même sang. C'est logique, non ? (Monsieur Ourry)

Cette « logique » que mentionne Monsieur Ourry est, en effet, l'une de celle qui sous-tend la conception de l'hérédité en Occident. Cette perception du sang comme un principe vital unifiant les membres d'une même famille à travers les générations est toujours prédominante. Pascale Gleize, dans un excellent article sur ce sujet, remarque toutefois « que le sang a deux significations qui se chevauchent : l'une renvoie au sens physiologique du terme (le sang = vecteur de caractères), l'autre à son sens métaphorique (le lien du sang) »¹.

La première signification est celle que nous avons développée dans les exemples précédemment cités. Plus surprenant, si le sang est souvent mentionné pour expliquer des similitudes, aucune personne, dans ces réflexes de « biologisme spontané »², n'a parlé en terme génétique, cette théorie chromosomique de l'hérédité étant pourtant fortement relayée par les médias et les médecins. Madame Gillot, qui a rompu tout contact avec ses parents, est cependant fréquemment confrontée à ce type de représentations. Le discours des médecins la renvoie alors à une norme (se connaître, c'est savoir d'où l'on vient) qui ne fait qu'accentuer son désarroi :

A chaque fois qu'on va chez le médecin « est-ce qu'il y a des antécédents familiaux ? »...c'est dur parce qu'on ne sait pas.

Pascale Gleize, qui enquête dans une population semblable à la nôtre par ses caractéristiques socio-économiques, propose une piste de réflexion quant à la non-assimilation de ces théories scientifiques : « là où on s'interroge sur une relation de continuité entre individus, la génétique répond en termes de caractères polygénétiques, multi-factoriels, de pénétrance relative et de probabilités »³. En bref, la médecine propose un discours trop abstrait, trop nuancé là où les individus recherchent, par l'identification de traits identiques, l'évidence de la filiation.

Cette évidence de la filiation, qui relèverait de l'ordre des choses de la nature⁴, est aussi l'un des facteurs qui empêchent l'individu de rejeter complètement sa propre lignée. Il peut, certes, revendiquer une appartenance symbolique à sa belle-famille mais l'évocation des liens du sang lui rappelle la vérité de l'engendrement. Ce sont souvent les femmes qui exposent ce fait, citant leur propre expérience de la procréation :

On a quand même été porté par une mère...Il se passe quelque chose dans le ventre entre la mère et son enfant...On peut pas faire comme si ça n'avait pas existé. On ne sort pas de nulle part....*silence*... On n'est pas tombé du ciel un matin. (Madame Guenet)

Comme nous l'avons commenté dans la première partie de ce mémoire⁵, certains hommes, en cas de conflits ou de tensions avec leur famille d'origine, reconnaissent ne pas faire de distinction entre leurs parents par le sang et leurs parents par alliance. La reconnaissance qu'ils portent à leurs affins va donc au-delà du lien de parenté habituellement reconnu : à la question « comment définiriez-vous votre place dans votre belle-famille ? », la plupart des enquêtés répondent en effet « je suis la femme de mon mari » (Madame Charbonnel) ou « ma belle-famille, c'est avant tout la famille de ma femme » (Monsieur Guenet). Par cette réponse, nos interlocuteurs montrent que ce qui les unit à leurs affins est avant tout leur mariage avec un des membres de cette famille tandis que ce qui les unit à leur famille d'origine relève des liens du

1 Gleize P., 1994, « L'hérédité hors du champ scientifique », *Ethnologie française*, n°1, p. 11-24.

2 Zimmermann F., 1993, *Enquête sur la parenté*, Presses Universitaires de France, p. 185.

3 Gleize P., 1994, « L'hérédité hors du champ scientifique », *Ethnologie française*, n°1, p. 16.

4 Francis Zimmermann y consacre l'excellent chapitre 5 de son ouvrage sur la parenté. Zimmermann F., 1993, *Enquête sur la parenté*, Presses Universitaires de France.

5 On peut relire dans cette perspective les pages 54 à 60.

sang. Cette différence essentielle entre filiation et alliance¹ est pratiquement effacée par certains interlocuteurs tant ils s'assimilent à la famille de leur femme.

Dans leur désir de s'intégrer dans leur belle-famille, ils ne sont toutefois pas totalement dupes de la fonction de substitution que joue cette famille d'adoption. En utilisant une comparaison, ils soulignent justement que leur statut n'est pas exactement le même que celui de leurs affins :

Il est comme mon père (Monsieur Rosselin)

Il me considère comme son second fils (Monsieur Delavenne)

Il est vraiment comme mon frère (Monsieur Royet)

Certes, ils considèrent leurs affins de la même manière que leurs consanguins. Mais cette reconnaissance est avant tout symbolique.

Ces réflexions nous amènent à la deuxième signification métaphorique que Pascale Gleize soulignait dans sa définition du sang : celle des liens du sang. Lorsque les individus mobilisent ce second sens, ils ne font pas tant référence au temps long de la lignée mais cherchent surtout à mettre en valeur la cohésion d'un groupe uni par la consanguinité. C'est ce que Madame Wautier reproche à sa belle-mère, personnage moteur dans l'organisation des relations de parenté : cette dernière ne manque pas de faire sentir à ses gendres et à ses belles-filles qu'ils n'ont pas « le même sang » (Madame Wautier). C'est lors des photos de famille, qui rappelons-le, construisent et renvoient une certaine identité de la famille, que cette exclusion prend un caractère incontestable :

Bon, parfois, y'a des choses bizarres. Par exemple, ma belle-mère qui fait une photo qu'avec ses enfants et ses petits-enfants. On se demande : « est-ce qu'on va mettre les pièces rapportées ou les pièces rapportées n'ont pas leur place sur cette photo ? ». Ce sont des choses qui chagrinent, et puis, à force, on en rigole... Je ne suis pas la seule, y'a un gendre et une belle-fille, on se dit : « bon, ben, on va les laisser ensemble ».

Ce sentiment d'être « une pièce rapportée », d'être exclu d'un groupe uni de manière indivisible par les liens du sang, est toutefois rarement mentionné par nos interlocuteurs². Lorsqu'une personne se sent exclue, c'est surtout parce qu'elle se sent rejetée socialement (voir ce qui a été dit sur les trois unions hétérogames du groupe étudié) ou que son arrivée alimente des tensions préexistantes³.

On peut donc distinguer deux fonctions à ces jeux de ressemblances :

a) Ils assignent une place à l'individu dans la lignée. Ils l'inscrivent dans une certaine continuité familiale, dans un temps long en le comparant à ses ascendants. En utilisant des arguments d'ordre biologique, en se référant à une conception naturaliste du lien de filiation, les personnes interrogées présentent cette appartenance comme une évidence. Comme le souligne Jean-Hugues Déchaux, c'est précisément parce que cette assignation est présentée comme une « réalité indéniable », qu'« elle n'est pas conçue comme une menace pour l'autonomie du sujet »⁴. Cette assignation est aussi une limite à l'affiliation de certains individus dans leur belle-famille : s'ils portent à leurs affins une affection plus grande qu'à leurs consanguins, si leur belle-famille se substitue à leur parenté de sang, les liens du sang leur rappelle que leur statut n'est pas le même que leurs affins.

b) Cette référence au sang est aussi une manière de célébrer la cohésion d'un groupe uni par la consanguinité. En passant sur les éventuelles tensions au sein du groupe pour en revenir au caractère irrévocable de ce lien du sang, ces arguments peuvent être utilisés, dans une démarche volontaire, afin de contribuer à renforcer les sentiments d'appartenance à un même groupe.

Pascale Gleize⁵ observe que, sur le plan du principe, l'enfant hérite sans partialité du sang des lignées paternelle et maternelle. Il est vrai que, même si certains parents font plus volontiers référence à l'une qu'à l'autre, beaucoup disent accorder de l'importance à ce que leurs enfants connaissent les deux branches familiales. Mais quel est le rôle de ce réseau de parenté auprès des enfants ? Comment les

¹ En étudiant la terminologie de parenté dans l'Amérique d'aujourd'hui, David M. Schneider livre une analyse particulièrement intéressante de cette différence essentielle entre filiation et alliance. Schneider D. M., 1980[1968], *American Kinship: A cultural Account*, Chicago, The University of Chicago Press.

² Mis à part Madame Wautier, seule une femme nous a fait part de cette impression.

³ Dans le cas de Monsieur Gillot par exemple, des signes de tensions entre Madame Gillot et ses parents étaient clairement perceptibles avant l'arrivée de ce dernier.

⁴ Déchaux Jean-Hugues, « Les liens du souvenir », in Mergnac M.-O., *La généalogie. Une passion française*, Paris, Editions Autrement, 2003, p. 262.

⁵ Gleize P., 1994, « L'hérité hors du champ scientifique », *Ethnologie française*, n°1, p. 17.

grands-parents participent-ils à tisser le lien de filiation avec leurs petits-enfants et comment réagissent leurs parents ? Y a-t-il compétition ou complémentarité des deux lignées auprès des enfants ?

II. L'APPROPRIATION SYMBOLIQUE DES PETITS-ENFANTS : L'OBJET D'UNE COMPÉTITION SOUTERRAINE ENTRE LES DEUX LIGNÉES

1. Un principe d'équité

Quand le couple entretient de bons (ou d'assez bons) rapports avec les deux lignées, un principe d'équité régit les relations familiales. Il s'agit d'observer, autant que possible, une certaine égalité dans la fréquentation des lignées. Vacances, fêtes, week-ends, tous ces moments sont partagés entre les deux branches familiales :

Est-ce que vous voyez souvent votre belle-famille ?

Je dirais autant que la mienne. On essaie d'équilibrer les rencontres. (Monsieur Wautier)

Quand on était pas encore fâchés, on faisait Noël avec ma belle-famille, par exemple, et on faisait le jour de l'an avec mes parents. (Monsieur Royet)

De même, ces parents essaient que leurs enfants fréquentent de manière équivalente leurs grands-parents paternels et maternels. Lorsqu'on leur demande la place qu'ils attribuent à leurs beaux-parents, ils répondent par exemple :

La même place que mes parents, il faut que les enfants puissent connaître leurs quatre grands-parents (Madame Voingrot).

Quand des relations plus conflictuelles s'établissent avec l'une des deux lignées¹, les enfants sont parfois le dernier lien qui unit les grands-parents et les parents. Nous avons vu, par exemple, que Monsieur Ourry avait décidé de prendre contact avec ses parents à la naissance des enfants ou que Monsieur Rosselin maintenait des relations avec son père et sa mère pour ses enfants. De même, Madame Delavenne s'est efforcée de rester aimable avec sa belle-mère en pensant à sa fille et à son fils : C'était, ben, je me forçais, je me forçais...je me forçais parce que c'était la grand-mère, parce que c'était ses petits-enfants.

Si nous connaissons le point de vue des grands-parents sur leurs espoirs mais aussi sur ce qu'ils estiment être leurs devoirs envers la parentèle², qu'attendent leurs enfants de ces derniers ? Pourquoi souhaitent-ils maintenir un certain équilibre des deux lignées auprès de leurs propres enfants ?

Ces attentes très précises concernent surtout la place des grands-parents auprès de leurs petits-enfants. Mais si les grands-parents ont un certain rôle à accomplir auprès de leurs descendants, ils ne doivent, en aucun cas, se substituer à la responsabilité des parents. L'éducation de leurs enfants reste de leur ressort. Pour reprendre les mots de Françoise Dolto, « les parents demandent aux grands-parents d'être là quand ils ont besoin d'eux mais aussi de ne pas être là quand ils n'en ont pas besoin »³. Toutefois, un total effacement des grands-parents est mal vécu par les parents. Il est perçu comme un signe de désintérêt envers les enfants :

Des fois, je sens que ma belle-mère n'est pas disponible pour nous ou pour les enfants. J'en souffre plus si je sens que les enfants la dérangent. Qu'ils vont déranger sa maison. Pour eux, tout va bien si les enfants ne font pas de bruit. A partir du moment où ils sont vivants... (Madame Charbonnel)

Ce que je regrette un peu, c'est qu'elle [sa mère] ne les prend pas assez avec elle. Je trouve que ce serait bien pour eux qu'ils soient de temps en temps en vacances chez elle, mais juste eux. Parce que la relation

¹ Nous n'avons, en effet, dans notre corpus, aucun couple fâché avec les deux lignées.

² Attias-Donfut C., Segalen M., 1998, *Grands-parents : la famille à travers les générations*, Paris, O. Jacob. Bien qu'elles revendiquent une approche tri-générationnelle, c'est surtout le point de vue des grands-parents qui est ici étudié.

³ Citée par Attias-Donfut C., Segalen M., 1998, *Grands-parents : la famille à travers les générations*, Paris, O. Jacob. Dolto F., 1994 [1950], « Les grands-parents », in *Les chemins de l'éducation. Articles et conférences*, Paris, Gallimard.

petits-enfants/grands-parents est totalement différente lorsqu'il n'y a pas les parents avec eux. (Madame Wautier)

Les enfants, pour le beau-père, c'est un petit bisou...et puis au revoir. Ma belle-mère, elle est complètement effacée, elle est trop accaparée par mon beau-père de toute façon...C'est vrai qu'ils n'ont pas tellement de chance avec leurs grands-parents. (Monsieur Delavenne)

Ces témoignages sur le comportement un peu passif de certains grands-parents semblent désarmer les parents : ils ne savent comment réagir, comment susciter le lien. Dans le cas inverse d'une trop grande présence, ils peuvent toujours réagir, réaffirmer les limites à ne pas dépasser. Ici le désarroi et l'amertume semblent l'emporter.

Si les parents favorisent généralement des rencontres en tête à tête, c'est, tout d'abord, parce qu'ils souhaitent ouvrir leurs enfants à d'autres références, à un autre mode de vie que celle de la famille de procréation. Monsieur Le Guelvout insiste sur cette ouverture à la différence que constitue la rencontre entre grands-parents et petits-enfants :

De connaître d'autres schémas d'existence, j'espère que ça va leur apporter quelque chose. J'espère qu'ils vont pouvoir tirer quelque chose de leur rencontre avec leurs grands-parents. Ça fait leur fait deux autres schémas qui leur ouvrent des horizons.

Toutefois, certains parents ne sont pas dupes des limites de cette ouverture à la différence. Celle-ci reste dans le cadre protégé de la famille :

C'est important que, petit à petit, ils aient pas les seules valeurs des parents...qu'ils voient une autre façon de vivre...*silence*...enfin, la manière dont mes parents vivent, c'est pas si différent que ça quand même...ils restent dans la famille. (Monsieur Guenet)

En fréquentant leurs grands-parents, ils apprennent aussi à porter un autre regard sur leurs parents, à mieux les connaître, à mieux les comprendre. Le lien petits-enfants/grands-parents renforce celui des parents avec leurs enfants :

Quand mes enfants sont chez mes parents, ils retrouvent des livres et des jeux qui étaient à moi. Ils vont demander, ils posent des questions pour savoir à qui c'était. J'aime bien parce qu'après, ils me disent : « mamie, elle m'a dit que tu étais comme ça ». Alors je leur raconte. (Madame Le Guelvout)

Finalement, ce qui prime pour la plupart des couples interrogés, c'est que les enfants aient conscience d'une appartenance plus large que celle de la simple famille de procréation, qu'ils puissent s'inscrire dans un véritable réseau de parenté :

En voyant ma mère ou même mes soeurs, ça leur fait se rendre compte qu'elles font partie d'une famille plus large que juste nous six. (Madame Hautin)

Moi, j'essaie que mes enfants aillent au maximum dans la famille. Mes enfants ne vont pas tellement à l'extérieur, ils ne vont pas en colonie de vacances. C'est important qu'ils se sentent appartenir à une famille. (Madame Ourry)

Une dernière attente, en rapport avec cette inscription des enfants dans un réseau de parenté, ressort du discours de nos interlocuteurs. Pour six d'entre eux, il est du devoir des grands-parents de raconter l'histoire familiale à leurs petits-enfants. Ce qui les différencie des autres personnes interviewées, c'est que leurs propres grands-parents ont tenu cette fonction dans leur enfance :

Mon grand-père, quand j'étais petit, je le suivais tout le temps. C'était lui qui me parlait des histoires de familles ...et c'était plus drôle comme ça. Pour moi, les grands-parents, c'est la mémoire de la famille... Ils n'ont pas la charge directe de l'éducation des enfants. Alors c'est manifeste, il FAUT que cela soit un autre échange qu'avec les parents. Ça, j'insiste. (Monsieur Guenet)

Si les individus restants n'attendent pas expressément de leurs parents cette narration, elle est néanmoins souvent indiquée comme un sujet récurrent des conversations entre petits-enfants et grands-parents. Dix interlocuteurs y font mention en soulignant le rôle prépondérant des grands-mères. Le principe de génération alternée, souvent mis en valeur par les études sur la mémoire, semble ici aussi caractériser les échanges sur l'histoire familiale.

Pour les parents, la rencontre entre petits-enfants et grands-parents aurait généralement lieu dans une ambiance propice à la narration de la mémoire. Libérés des contraintes quotidiennes qui pèsent sur les parents, ils auraient plus le temps de parler, de se livrer :

C'est vrai que l'histoire familiale et tout ça, je les laisse à des gens qui ont plus de temps, c'est-à-dire les grands-parents. Ils sont quasiment là pour ça. Moi, je suis dans une période où je travaille beaucoup, je m'occupe des enfants mais pas toujours pour parler. (Monsieur Charbonnel)

C'est, en effet, avec un certain plaisir que les grands-parents semblent parler du passé à leurs petits-enfants. Beaucoup de parents soulignent d'ailleurs que la narration de ces anecdotes crée une complicité entre générations, qu'elle renforce le lien des petits-enfants avec leurs grands-parents :

Mes filles, quand elles vont chez ma mère, je sais qu'elle leur parle de son histoire, de ses parents, de nous quand on était petit. De quoi exactement ? Je ne sais pas. C'est leurs petits secrets. Mais je sais qu'elles se font des petites veillées. Quand on est grand-parent, on a une autre attitude vis-à-vis des enfants. Cela permet d'avoir d'autres sujets de conversation. (Monsieur Gillot)

Je sais que ma mère aime parler à mes fils. C'est peut-être plus simple quand ils sont tout seuls que quand on est là. C'est vrai...elle leur a peut-être plus parlé à eux. (Madame Royet)

Les grands-parents ont un rôle actif dans le processus de transmission. Tandis qu'ils racontent l'histoire de leur lignée, ils tissent petit à petit le lien de filiation en montrant à leurs petits-enfants ce qui les unit à eux :

Ma mère, ça commence toujours comme ça. Elle fait la comparaison entre une de mes filles et moi quand j'avais leur âge...et après on peut plus l'arrêter, c'est même pas la peine ! En plus, les gamines adorent : « ouais, toi aussi, t'avais mauvais caractère quand t'étais petit »... *il rit*. (Monsieur Hautin)

Des témoignages comme ceux de Monsieur Hautin sont fréquents. Les grands-parents sont clairement les chantres du lien de filiation au point que les parents les accusent parfois de radoter. Or, ces répétitions ne sont pas un signe de vieillesse : elle montrent tout à la fois le plaisir des grands-parents à suggérer une appartenance familiale mais surtout leur volonté de transmettre une part de cette mémoire commune :

Ma belle-mère adore parler de l'histoire de sa famille à ses petits-enfants. C'en est même un peu excessif. En plus, elle raconte toujours les mêmes choses, on les connaît à force, on dirait qu'il n'y a que ça qui compte ! (Madame Wautier)

Ainsi, si les parents préfèrent ne pas rompre complètement avec l'une des lignées, même en cas de conflits ou de tensions, c'est avant tout pour l'épanouissement de leurs enfants, afin qu'ils « puissent connaître leurs racines » (Monsieur Rosselin). Il s'agit de ne pas les priver des repères identitaires que l'histoire familiale et plus globalement les relations au sein du réseau de parenté charrient.

2. Une guerre d'influences : un autre éclairage des relations belles-mères/belles-filles

Mais ce principe d'équité, ou tout du moins cette co-présence des deux lignées auprès des enfants ne va pas sans tensions. Certaines femmes reprochent, en effet, à leur belle-mère d'être trop zélée auprès de leur mari ou de leurs petits-enfants. Il ne s'agit pas réellement de conflits ouverts mais plutôt de tensions qui opposent deux personnes particulièrement actives dans l'organisation des rencontres au sein du réseau de parenté.

Une minorité de femmes accuse tout d'abord leurs belles-mères d'instaurer une sorte de concurrence souterraine dont l'enjeu serait l'exclusivité de l'affection de leur fils. Madame Hautin, un sourire aux lèvres, remarque que sa belle-mère parle fréquemment de son fils :

Ma belle-mère, elle parle de son fils sans arrêt...C'est son sujet. Quand il était petit...Et puis, c'est SON fils à elle seule. C'est souvent les mêmes choses d'ailleurs. C'est bien les souvenirs mais il ne faut pas que ça empêche d'avancer.

En évoquant des épisodes de l'enfance de leur fils, en faisant sans cesse des références au passé, les belles-mères rappellent à leurs belles-filles que ce dernier a tout d'abord été leur enfant avant d'être leur mari. Cette rivalité sourde, qui oppose lien conjugal et lien de filiation, ne rapproche pas pour autant les fils de leur mères. Ils reprochent au contraire à ces dernières de s'enfermer dans une nostalgie stérile. En aucun cas, ces tentatives ne remettent en cause le primat de la relation conjugale. C'est pour cette raison que les épouses interviewées ne se sentent pas réellement menacées et que ces tensions ne dégénèrent jamais en conflit ouvert.

Les femmes interrogées sont, en revanche, plus nombreuses à souligner des tensions quant à la présence de leur belle-mère auprès de leurs enfants. Elles sont aussi beaucoup plus crispées sur ce sujet. Madame Wautier reproche, par exemple, à la mère de son mari son besoin insatiable de voir ses petits-enfants. Nous avons déjà noté l'énergie que cette femme déployait afin de favoriser la cohésion au sein de sa famille. Les rencontres qu'elle organise avec ses petits-enfants peuvent être interprétées dans cette même optique :

La grand-mère, dès qu'on espace les visites, entre deux, elle vient voir ses petits-enfants. On les laisse pourtant souvent en vacances chez elle. Et puis, quand elle est avec les enfants...elle est toute seule avec eux. Elle prend les choses en main, quoi !

Ces visites inopinées agacent d'autant plus Madame Wautier qu'elles remettent en cause le principe d'équité des deux lignées auprès des enfants. Tandis qu'avec son mari, elle s'efforce de maintenir un équilibre des influences (en tentant d'instaurer, par exemple, des tête à tête entre ses enfants et sa mère, par ailleurs peu attentive à ces derniers), sa belle-mère s'impose dans l'organisation des relations familiales.

Des points de vue différents concernant l'éducation des enfants divisent aussi parfois belles-mères et belles-filles. Madame Le Guelvout expose, par exemple, ses difficultés, à communiquer avec sa belle-mère à ce sujet :

Ben, je trouve...j'aime pas trop la façon dont elle...Elle était nourrice et la façon dont les enfants se comportent avec une nourrice, c'est complètement différent. Elle dit « les enfants que je garde, ils sont comme ça, ils font comme ça ». On s'est déjà un petit peu prises. Elle était venue un été. J'étais enceinte de Grégoire [*le deuxième*]. Je me souviens, c'était un soir d'orage, et on sentait que ça montait, la tension. Et puis, elle m'a dit un truc. Et moi, je n'ai pas pu. Je lui ai dit : « on ne peut pas comparer la façon...Les nourrices arrivent tout à faire avec les enfants. Avec les parents, non ». Maintenant, elle le sait. Je la connais. Elle me connaît. Quand on se voit, j'essaie que tout se passe bien. Je ne veux pas semer la zizanie.

Est-ce à dire que les belles-filles s'opposent plus souvent à leurs belles-mères qu'à leurs mères quant à l'éducation des enfants ? Elles sont, en tout cas, plus susceptibles quand les premières expriment leurs opinions. Madame Le Guelvout le reconnaît elle-même :

Les blagues de belle-mère, ça revient peut-être un petit peu à cela. C'est vrai que j'accepte plus facilement les critiques de ma mère que celles de ma belle-mère.

A ce sujet, Clothilde Lemarchant¹ explique que « l'effet de socialisation des filles par leur mère peut expliquer la plus grande similitude des points de vue, la plus forte proximité dans les conceptions éducatives entre parents et enfants adultes. Mais surtout le regard diffère. Les éventuels désaccords sont ressentis moins vivement avec les parents qu'avec les beaux-parents ».

Cette hypothèse peut aussi expliquer que, dans le groupe étudié, les femmes fassent plus volontiers appel à leurs mères qu'à leurs belles-mères pour garder les enfants, ceci constituant la principale entorse au principe d'équité qu'elles affirment par ailleurs.

Enfin, certaines femmes ne sont pas dupes du fait que leurs belles-mères agissent de manière à inscrire, dès leur naissance, les enfants dans une tradition familiale et à les rattacher ainsi à une certaine

¹ Lemarchant C., 1999, *Belles-filles. Avec les beaux-parents, trouver la bonne distance*, Rennes, Presses universitaires de Rennes.

lignée. La mère de Monsieur Delavenne avait tout fait pour empêcher le mariage de son fils avec une femme qu'elle n'estimait pas digne de lui. Absente jusqu'à la naissance du premier enfant, elle se manifeste, au contraire, par une présence étouffante à l'arrivée de ce dernier :

Ils sont très, très, très conservateurs... A la naissance de Mélanie, ma belle-mère a voulu qu'elle ait le trousseau qui date du grand-père. Elle est arrivée à la maternité avec le trousseau et elle m'a dit « C'était à Sylvain...je veux que tu lui mettes ». On a aussi la chaise haute qui a fait trois générations, bon, évidemment, elle était en bon état sinon on ne l'aurait pas prise.

Si cette volonté d'inscrire les enfants dans la lignée paternelle s'était accompagnée de son intégration progressive dans sa belle-famille, Madame Delavenne aurait peut-être acceptée les intentions de sa belle-mère. Toutefois, à la naissance des enfants, celle-ci redouble de cruauté avec sa belle-fille, tentant de la discréditer devant ses enfants :

Quand Mélanie est née, c'est devenu encore pire...Elle est devenue perfide... « t'es nulle, t'es bonne à rien »...vraiment perfide...fallait encaisser devant sa fille... quand on était seules dans la cuisine... « tu es une poule avec un couteau, tu es pas douée, j'espère que tu n'en n'auras pas d'autres ». Avec mon mari et ma fille, elle était toute gentille, par contre. Enfin, c'était... je vous assure, elle était vraiment perfide.

Ces remarques incessantes en l'absence de son mari diviseront tout de même peu à peu le couple. Si Monsieur Delavenne soutiendra sa femme, la méchanceté de sa belle-mère aura presque raison de leur mariage. Seul un espacement des relations avec sa belle-mère, à la suite du divorce de cette dernière, parviendra à sauver l'unité conjugale :

J'espère que je ne vous choque pas, que ce n'est pas trop intime ce que je vais vous dire mais j'en ai voulu à mon mari. On a failli divorcer à un moment...je tenais pour les enfants. Je sais que c'est idiot, il n'est pas responsable des parents qu'il a. En plus, il m'a soutenue. Lui me disait « tu vis pas pour elle, ce qui compte, c'est nous ». Mais moi, je n'arrivais plus à...vous savez, je n'arrivais plus, je faisais une obsession...ces remarques, ces remarques, ces remarques. Avant la naissance de Mélanie, elle était jamais là. On était tranquilles. Et après ces remarques, ces remarques, ces remarques...Je me disais « pourquoi tu es tombée sur une famille comme ça ? », ça peut être odieux ce que je vais dire mais « pourquoi tu es tombée sur une famille comme ça ? ». Je me disais « qu'est-ce qui ne va pas ? Ca vient de toi » ou alors « tu n'as vraiment pas de chance ». Je pense qu'on s'aimait mais ses parents étaient devenus un obstacle. Je suis peut-être émotive, mais honnêtement je pense que c'est lourd, il arrive un moment où même quand vous aimez votre conjoint, vous êtes parasitée. Maintenant qu'elle est loin, je dirais que ça va mieux, ça s'est apaisé. Je dirais que plus le temps passe, plus on est soudés, mais vraiment ça a été, on a laissé beaucoup de plumes...maintenant, je me suis recentrée sur Sylvain et les enfants et j'oublie la périphérie.

Ce cas est l'unique exemple, où l'arrivée des enfants, la volonté d'une des deux lignées de se les approprier symboliquement, a mis en danger l'équilibre du couple.

Plus globalement, ces oppositions entre belles-mères et belles-filles ne remettent pas en cause l'unité conjugale. Elles peuvent toutefois introduire quelques rancoeurs, quelques tensions au sein du couple, les femmes reprochant à leur mari de ne pas assez intervenir pour limiter la présence de leur mère auprès des enfants. Il est vrai que les hommes, s'ils donnent raison à leurs femmes, ne les soutiennent pas autant qu'elles le souhaiteraient. Il est intéressant de comparer les deux points de vue de Monsieur Wautier et de Madame Wautier sur la mère de ce dernier. Monsieur Wautier reconnaît, certes, que sa mère est parfois « un peu envahissante » :

C'est vrai que les relations avec ma mère ne sont pas toujours très claires...et c'est vrai que les réactions entre la mère et la belle-mère par rapport aux enfants...Et puis ma mère est des fois envahissante...elle aime bien tout organiser, pas forcément comme on aimerait. De temps en temps, il faut négocier mais on arrive toujours à trouver des compromis.

Madame Wautier reproche justement à son mari d'être trop conciliant :

Mon mari, il essaie d'apaiser les choses, il dit : « ah bon ? Toi, tu le ressens comme ça ? Moi, je n'ai pas ressenti ça comme ça ». Il ressent différemment. Il le ressent en tant que fils et moi en tant que belle-fille mais j'aimerais quand même qu'il me soutienne un peu plus parfois.

Si nos interlocuteurs ne nous ont pas mentionné de concurrence directe entre les ascendants de chaque lignée¹, l'appropriation symbolique des enfants passe, dans notre étude, par une rivalité sourde entre belles-mères et belles-filles, chacune oeuvrant pour que ces derniers s'inscrivent préférentiellement dans leur famille respective. Ce sont donc les femmes qui sont les véritables actrices de cette affiliation symbolique des enfants. Au principe d'une co-présence des deux branches familiales se superpose une compétition souterraine entre filiation paternelle et filiation maternelle. Tandis que les belles-mères souhaitent jouer un rôle important dans la socialisation de leurs petits-enfants, leurs belles-filles tentent de contrôler au maximum cette présence. C'est une « guerre » d'influences, passant par des stratégies dissimulées, qui les confronte auprès des enfants. Etre auprès d'eux, c'est, en effet, leur transmettre une mémoire, des valeurs, c'est-à-dire perpétuer l'existence d'une lignée et assurer ainsi la continuité d'une certaine identité familiale.

L'enjeu que peut constituer l'appropriation symbolique des enfants dans cette compétition entre les deux lignées est particulièrement éloquent à travers l'exemple de Madame Gillot. Il ne s'agit plus ici de tensions larvées entre belles-mères et belles-filles mais d'une lutte entre une mère, ayant choisi le parti de son mari, et ses parents. A la naissance de sa fille, les parents de Madame Gillot lui lancent un dernier ultimatum : il lui faut choisir entre son conjoint ou sa famille d'origine. Décidant de privilégier son époux, elle rompt tout contact avec eux. Ils l'attaquent alors en justice afin d'obtenir un droit de visite auprès de leur petite-fille :

[Nous sommes au début de l'entretien] **Et vos enfants ne voient pas non plus leurs grands-parents ?**

Ah non, non. Ils ont demandé un droit de visite sur Mathilde et un droit d'hébergement...qui a été rejeté. Même au tribunal, il n'y a pas eu ni un geste, ni un regard vers moi, ni quoi que ce soit.

Pourquoi, selon vous, ont-ils demandé un droit de visite ?

En fait, ils n'appréciaient pas mon mari, c'était une manière de nous la retirer. Et puis, ils ont eu un avocat véreux...il a dû les monter là-dedans en disant « tu as un droit de regard sur cet enfant. Il faut absolument que tu l'aies ».

Mais le tribunal n'a pas tranché dans ce sens...

Non, du tout. Puisqu'il n'y avait eu aucun contact entre l'enfant et les grands-parents. En plus, ils avaient envoyé des menaces de mort à mon mari...et tout ça. Ça a été très, très violent. Pour mon bien à moi, pour le bien de mon enfant, ils ont été déboutés assez rapidement.

Est-ce que vos filles sont au courant de votre histoire ?

Oui, elles sont au courant. Je n'aime pas en parler devant elles mais oui, elles sont au courant. Si elles me posent des questions, je leur réponds. Mais je ne viendrai jamais sur le sujet en premier. Elles savent de toute manière. Mais elles ne disent jamais mes grands-parents. Pour elles, c'est des inconnus. Après, elles feront ce qu'elles voudront quand elles seront grandes. Je leur ai dit...Si elles veulent y aller, elles y vont...mais en toute connaissance de cause.

Si nous avons souhaité conclure sur cet exemple, c'est parce qu'il pose, à travers le jugement de la justice, le problème de la définition du lien de filiation. Nous nous sommes interrogés tout au long de cet ouvrage sur le sens que lui donnaient les individus. Lien assignant une place à chacun mais que les individus investissent subjectivement. Lien qui renvoie à la vérité de l'engendrement et qui repose en même temps sur la volonté de l'individu de le faire exister, de le rendre visible pour la société et le sociologue.

La réponse de la justice remet ici en cause la tradition biologique (l'argument : ces enfants sont mes descendants, donc j'ai un droit de regard sur eux) pour faire prévaloir l'importance de l'aspect relationnel. Jusqu'en mars 2002, l'article 371-4 du code civil portant sur l'autorité parentale énonçait d'ailleurs que « les pères et les mères ne peuvent, sauf motifs graves, faire obstacle aux relations personnelles de l'enfant avec ses grands-parents. A défaut d'accord entre les deux parties, les modalités de ces relations sont réglées par le juge aux affaires familiales ». Depuis la loi du 4 mars 2002, cet article a été modifié : « l'enfant a le droit d'entretenir des relations personnelles avec ses ascendants. Seuls des motifs graves peuvent faire obstacle à ce droit. Si tel est l'intérêt de l'enfant, le juge aux affaires familiales fixe les modalités entre l'enfant et un tiers, parent ou non ».

¹ Il est possible qu'en interrogeant les grands-parents de ces mêmes familles on ait constaté une rivalité de ces derniers pour l'appropriation symbolique des enfants. Claudine Attias-Donfut et Martine Segalen, dans *Grands-parents : la famille à travers les générations*, notent, par exemple, que les styles de grand-parentalité peuvent être l'objet d'une compétition souterraine entre les deux lignées. Toutefois, comme nous nous sommes intéressée au point de vue des parents, cette rivalité ressort surtout dans les relations entre belles-mères et belles-filles.

C'est ainsi sur les ambiguïtés du modèle occidental de parenté (on pense notamment à tous les problèmes posés par l'adoption) que le droit devra désormais continuer de statuer.

CONCLUSION : LE COUPLE ET SES LIGNEES. MEMOIRE ET ENJEUX DE FILIATION

I. MEMOIRE ET MATRILATERALITE

Dans la conclusion de son livre consacré à la négociation conjugale de la mémoire, Josette Coenen-Huther émet l'hypothèse d'« une impossibilité de l'affiliation simultanée aux deux lignées »¹, la famille de la femme étant toujours favorisée. Selon elle, ce primat de la filiation utérine aurait pour conséquence que la mémoire de la femme soit transmise en priorité aux enfants. Si l'on se place du point de vue des enfants, il y aurait donc matrilatéralité. Nous nous permettrons ici de discuter ce point de vue catégorique en nous appuyant sur les résultats de cette enquête. Les hommes, pour être proches de leurs affins, doivent-ils pour autant renoncer à leur appartenance familiale² ? Le primat de la filiation utérine est-il nécessairement synonyme d'un primat de la mémoire féminine auprès des enfants ?

Notre analyse met, certes, en valeur qu'une lignée, souvent celle de la femme, est favorisée au sein du couple. Ce résultat relève d'une étude des relations du couple avec la parentèle. En ce sens, l'inflexion matrilatérale n'est qu'un reflet de celle qui marque le système de parenté dans le groupe étudié.

Le fait qu'une filiation soit considérée comme centrale s'explique tout d'abord par le rôle de chacun au sein du couple : c'est la femme qui maintient les liens dans le réseau de parenté, qui gère les relations avec chacune des lignées, l'homme se contentant de suivre les arbitrages de son épouse. Si cette dernière décide de privilégier les contacts avec sa famille, son mari s'oppose rarement à ses décisions.

Plus investies dans le fonctionnement de la parentèle, les femmes sont aussi plus impliquées affectivement : les relations de parenté priment ainsi sur les relations extérieures. Pour les femmes plus encore que pour les hommes³, la parenté constitue la base de la sociabilité. Elles reconnaissent d'ailleurs avoir plus de difficultés à rompre avec les pressions, les influences familiales que leurs maris. Il leur est moins facile d'imposer leur point de vue, de refuser le diktat de leur mère. Cette docilité, tout du moins au début des relations conjugales, peut s'expliquer par l'éducation qu'elles ont reçue. Habituees à une certaine soumission, elles font preuve de moins de témérité que leurs maris – dont l'autonomie est acquise depuis plus longtemps – lorsqu'il s'agit de marquer les limites de l'appartenance familiale.

En outre, elles sont plus dépendantes que ces derniers du réseau de parenté qui assure la fonction de « filet de sécurité » en cas de coups durs. Si un divorce ou un décès survenait par exemple, la précarité de leur situation, la rareté des substituts les contraindraient à solliciter l'aide familiale. A charge de réciprocité, elles se font un devoir d'aider consanguins et affins. Les hommes acceptent certes de prêter main forte en cas de besoin mais c'est surtout à l'initiative des femmes que ces échanges ont lieu.

Cette dépendance que chacun tait mais qu'aucune femme n'ignore explique en partie que ces dernières avouent moins facilement connaître des tensions avec leurs consanguins que leurs conjoints. Plus émancipés – du fait de leur éducation – et plus autonomes financièrement, ils font plus facilement le deuil des relations avec leur famille d'origine en cas de conflits. Leur belle-famille se substitue alors à leur parenté de sang, ces hommes ne cachant pas leurs préférences pour leurs affins. Leurs épouses se chargent d'ailleurs généralement de faciliter cette insertion. Dans la même situation, les femmes ont, quant à elles, plus de difficultés à considérer leurs affins comme une famille d'adoption : il leur est difficile de renoncer à des liens qui étaient l'enjeu de nombreux investissements. L'échec des relations avec leurs consanguins se solde alors par un repli sur la famille de procréation afin de compenser cette déception.

La captation de l'homme par la lignée de son épouse influe sur le fonctionnement de l'unité conjugale : c'est le modèle maternel qui sert de principale référence au couple. Ce trait est particulièrement éloquent

¹ Coenen-Huther J., 1994, *La mémoire familiale. Un travail de reconstruction du passé*, Paris, L'Harmattan.

² Nous entendons par appartenance familiale les liens qu'ils entretiennent avec leur famille d'origine.

³ Sur les six personnes ayant, par exemple, reconnu avoir évoqué leur histoire familiale en dehors du cercle familial, quatre sont des hommes.

dans l'éducation des enfants, certains gendres considérant même l'attitude de leur beau-père comme un exemple à imiter.

Cette présence de la lignée féminine explique aussi que les couples soulignent plus volontiers leurs affinités avec la famille de l'épouse. Il est ainsi notable que, dans le jeu des ressemblances qu'implique toute relation de parenté, les enfants du couple soient plus fréquemment comparés, tant par les hommes que par les femmes interrogés, à des parents de la famille de leur mère qu'à des individus de la famille de leur père.

Or cette affiliation n'est pas sans conséquence puisqu'elle inscrit préférentiellement les enfants dans une certaine continuité familiale : celle de la lignée de leur mère.

Cette attention masculine à leur parenté d'alliance contribue enfin à éclairer le fait que les hommes accordent davantage d'importance aux souvenirs partagés avec leurs affins que leurs femmes. Non seulement ils mentionnent davantage leurs parents par alliance mais leur description est plus détaillée et plus riche quand ils évoquent ces derniers.

Si une lignée, celle de la femme, est généralement privilégiée, notre étude amène pourtant à relativiser l'hypothèse de Josette Coenen-Huther qui conclut à « une impossibilité de l'affiliation simultanée aux deux lignées »¹. Certes, une lignée est souvent favorisée mais cela ne signifie pas pour autant que l'autre soit totalement ignorée.

Tout d'abord, dans les milieux populaires, chez les hommes en particulier, il est impossible de parler de sociabilité familiale sans qu'elle ne soit située dans un cadre plus général : une analyse de leurs souvenirs montre qu'ils portent une attention réelle aux professions des parents qu'ils mentionnent. Cette continuité familiale est particulièrement éloquente dans notre corpus puisque cinq hommes exercent le même métier que leur père. Cette transmission de père en fils renforce le sentiment d'appartenance familiale quand ils s'entendent bien avec leur famille d'origine et leur rappelle quotidiennement les liens multiples et complexes qui les unissent à leurs consanguins en cas de ruptures ou de tensions avec ces derniers.

Pour la majorité de nos interlocuteurs, l'identité familiale s'ouvre donc sur celle du groupe professionnel. L'attachement qu'ils portent à cette identité se lit à travers la volonté de certains d'entre eux de transmettre leur métier à leur enfant. Cette transmission ne passe pas tant par un dialogue que par l'apprentissage de gestes, par la formation d'automatismes. Ces modèles implicites que les pères lèguent à leurs enfants viennent contrebalancer l'influence de la lignée maternelle dans l'éducation de ces derniers.

Une deuxième limite empêche les hommes de renier leurs origines : si certains d'entre eux reconnaissent ne pas faire de distinction entre leurs parents par le sang et leurs parents par alliance, cette reconnaissance est avant tout symbolique. Dans leur désir de s'intégrer dans leur belle-famille, ils ne sont toutefois pas dupes que leur statut n'est pas exactement le même que celui de leurs affins. Cette distinction leur rappelle les liens du sang qui les unit à leurs consanguins.

Ainsi une complète désaffiliation n'a jamais été observée dans notre corpus. L'étude de la mémoire est le reflet de ce constat. Si les hommes se rapprochent de leur belle-famille en cas de rupture avec leurs consanguins, ils ne font pas pour autant le deuil de leur propre mémoire : elle reste cette part indivisible et indiscutable de l'identité d'ego. Rarement le primat de la mémoire des affins valide, de manière symbolique, la captation du conjoint par la parenté de l'épouse.

Dans cette perspective, il est donc logique que pères et mères interviennent de manière équivalente auprès des enfants : chacun raconte ses propres anecdotes à ses enfants, seules une histoire douloureuse ou une volonté particulière de se servir de la mémoire comme d'une ressource éducative entachent cette équité. En sollicitant aussi bien leur père que leur mère, les enfants contribuent, en outre, à un certain rééquilibrage dans la transmission de la mémoire des lignées.

Si l'une des familles impose donc, par le jeu des relations et des influences, sa présence auprès du couple (sans que l'autre ne soit jamais complètement occultée, comme nous venons de le démontrer), la place des deux lignées auprès des enfants, obéit, quant à elle, à une logique différente.

Un principe d'équité est tout d'abord revendiqué par les parents interrogés. Au nom du bien-être de leurs enfants, ils veillent à ce que ces derniers aient des contacts avec les deux lignées, quitte à devoir reprendre contact, à la naissance des enfants, avec des parents avec lesquels le couple s'était brouillé ou

¹ Coenen-Huther J., 1994, *La mémoire familiale. Un travail de reconstruction du passé*, Paris, L'Harmattan.

quitte à supporter des beaux-parents que certains interlocuteurs n'apprécient pas forcément. Ces efforts sont concédés afin de ne pas priver les enfants de repères et qu'ils puissent avoir conscience d'une appartenance familiale qui dépasse celle de la famille de procréation.

Ce rôle des grands-parents, dans cette construction d'une continuité familiale, est essentiel, notamment à travers la transmission de la mémoire. Si la majorité des couples considèrent que la narration de l'histoire familiale ne constitue pas un objectif prioritaire dans l'éducation des enfants, beaucoup trouvent, au contraire, naturel que leurs parents assument cette fonction. Il est vrai que ces derniers ont un rôle actif dans ce processus de transmission : en racontant l'histoire de leur lignée, ils tissent peu à peu le lien de filiation qui les unit à leurs petits-enfants. En écoutant sa grand-mère maternelle mais aussi paternelle (ce sont surtout les femmes qui sont les gardiennes de la mémoire familiale), l'enfant s'inscrit donc dans l'héritage de deux lignées.

Il ne faut donc pas sous-estimer la place de la lignée paternelle auprès des enfants. Ces derniers sont bien l'objet d'une compétition souterraine entre les deux lignées, leur appropriation symbolique passant par une rivalité sourde entre belles-filles et belles-mères. Ce n'est donc pas tant au sein de l'unité conjugale que dans les relations entre ces deux femmes qu'on peut observer des stratégies justifiant le terme de négociation des lignées.

Sur les enjeux de cette place des lignées dans la famille de procréation, il faut donc distinguer deux niveaux, celui du couple et celui des enfants :

a) Si la filiation utérine est souvent valorisée au sein du couple, notamment par le rôle actif des femmes dans l'unité conjugale, on ne peut pour autant conclure à une filiation unilatérale. La captation de l'époux par la lignée de la femme se solde rarement par une complète désaffiliation de ce dernier. Secondaire, la filiation de l'homme n'en est pas pour autant totalement occultée. De même, s'il y a bien un déséquilibre entre les lignées, la mémoire du couple n'est jamais unilinéaire : des références aux deux lignées la constituent même si la mémoire d'une des lignées (souvent celle de la femme) est centrale si l'on en juge proportionnellement par les souvenirs évoqués par chacun des conjoints.

b) Ce primat matrilatéral est moins évident quand il s'agit de la transmission de la mémoire aux enfants. S'ils sollicitent aussi bien les souvenirs de leur mère que de leur père afin de se construire, l'inscription de ces derniers dans une certaine continuité familiale est, en outre, l'objet d'une compétition souterraine entre les lignées. La présence vigilante des femmes de la parenté paternelle auprès d'eux rééquilibre la tendance du couple à être plus proche de la famille de l'épouse. Gageons ensuite que les relations privilégiées qu'ils établiront avec les parents de l'une ou de l'autre des lignées détermineront aussi leur préférence pour une ascendance.

II. PENSER LE LIEN DE FILIATION DANS LES MILIEUX POPULAIRES

Si les enfants sont souvent considérés comme un facteur de lien entre générations, c'est parce que chaque naissance ravive ces sentiments d'appartenance familiale. Mais hommes et femmes n'ont pas la même conception du lien de filiation. Dans ces couples non homothétiques, ce lien passe davantage, pour les hommes, par la transmission du patronyme, symbole de l'identité familiale mais aussi de l'identité sociale, tandis que les femmes ressentent ce lien de manière plus charnelle, les enfants étant présentés comme une continuation presque physique d'elles-mêmes.

Au cœur de ces enjeux de filiation, pour tous cependant, un même paradoxe. D'un côté, l'individu revendique une appartenance sans contrainte : la famille, dans l'idéal, doit être présente auprès d'*ego* et de ses enfants sans exercer une tutelle trop présente, sans le priver de son autonomie. De l'autre, la continuité familiale passe, dans le groupe étudié, par des normes identitaires qui définissent par avance la place de chacun tant dans son identité conjugale que dans son identité parentale. Ces normes statutaires ne sont pas intrinsèques à chaque famille, elles sont communes à un même milieu. Cette assignation, qui dicte *ego* dans sa conduite, est pourtant rarement contestée. Comment expliquer la coexistence de ces deux logiques apparemment contradictoires (autonomie vs. assignation) ?

Premièrement, les normes statutaires font l'objet d'un travail de réappropriation de la part de l'individu. Nous avons souligné, par exemple, que les modèles parentaux sont rarement repris dans leur globalité, *ego* jugeant ces derniers à l'aune de ses propres attentes. Toutefois, tout en étant réévaluées, adaptées à la situation présente, ces références parentales ne sont jamais complètement rejetées. Dans cette perspective, on peut alors comprendre que l'individu ne perçoive pas ces normes statutaires comme un élément

contraignant puisque la volonté de les reproduire est non un devoir mais une aspiration, lui laissant une marge d'initiative personnelle. Le passé, l'histoire familiale sont alors une ressource subjectivement investie par *ego* en fonction de ses aspirations.

Cette conception du temps marque plus globalement les relations de parenté dans le groupe étudié. Il ne s'agit pas de faire serment de fidélité à une lignée : contrairement aux familles bourgeoises de vieilles souches, la narration de l'histoire familiale, entendue comme celle de la lignée, n'est pour aucun de nos interlocuteurs un objectif dans l'éducation des enfants. Pour ceux qui accordent de l'importance à la transmission d'une mémoire familiale, il s'agit de transmettre son vécu en priorité, comme si *ego* ne pouvait pas porter la mémoire d'événements qu'ils n'avaient pas vécus en personne ou rappeler la présence de personnes qu'ils n'avaient pas personnellement côtoyées. Ce primat autobiographique explique que la narration de l'histoire familiale au sein de la famille de procréation ait moins pour but d'inscrire les enfants dans un temps long, celui de la lignée, que de permettre à *ego* de se transmettre.

Cette subjectivation du temps met donc en valeur un certain primat individuel dans les relations de parenté. Ce dernier est particulièrement éloquent dans la construction des albums de photos : bien souvent, loin de porter l'histoire d'un groupe, ils retracent non seulement celle de l'individu mais aussi celle qu'il estime le mieux refléter son identité.

Deuxièmement, si ces normes identitaires sont bien acceptées par l'individu, c'est parce qu'elles sont porteuses de bornes identitaires qui le sécurisent. Plutôt que d'affronter le vide angoissant laissé par une certaine liberté, *ego* préfère se raccrocher à des repères qui lui apportent une certaine assurance en cas de doutes et d'incertitudes. C'est surtout dans les moments où l'identité est peu stable, comme à la naissance du premier enfant, qu'il éprouve ce besoin de s'affilier. Ainsi, même si *ego* ressent parfois le caractère contraignant de ces normes statutaires (voir notamment le regret de certains pères d'être assignés au rôle de l'autorité), il préfère les accepter plutôt que de les contester, ce qui reviendrait à remettre en cause sa vision des relations familiales.

Ces contradictions sont caractéristiques d'une affiliation subjectiviste, pour reprendre la distinction établie par Jean-Hugues Déchaux¹, discernant deux types-idéaux, l'affiliation lignagère² et l'affiliation subjectiviste. Dans notre corpus, ces tensions que véhicule cette coexistence de deux logiques contradictoires (autonomie vs. assignation) sont particulièrement éloquentes du fait de la forte transmission de normes statutaires. Ce sont les femmes qui avouent avoir le plus de difficultés à concilier des aspirations antagonistes : trouver sa place dans le réseau de parenté, c'est-à-dire s'affilier tout en gardant une certaine liberté, être indépendante sans pour autant éprouver de culpabilité, passe ainsi souvent par une relecture critique de l'histoire familiale, par un dialogue avec le passé.

¹ Déchaux J.-H., 1997, *Le souvenir des morts. Essai sur le lien de filiation*, Paris, Presses Universitaires de France.

² Il s'agit de l'affiliation classique avec ses devoirs de fidélité et d'allégeance.

III. LIMITES ET PERSPECTIVES

Si le choix d'un groupe homogène nous a certes permis d'effectuer des comparaisons de manière rigoureuse, des limites inhérentes à la constitution de ce corpus sont à souligner. Plusieurs champs mériteraient ainsi d'être approfondis afin de poursuivre cette enquête :

❖ les effets du lieu de résidence :

L'accès à la propriété, dans le groupe étudié, constitue un temps fort de l'entraide familiale, l'article de Paul Culturello¹ montrant par ailleurs, le rôle de chaque lignée dans cette accession à la propriété. Dans ce sens, le logement est bien une « affaire de famille »². Quels auraient été les points de divergence et de convergence de ce réseau familial si nous avions interrogé des personnes habitant dans un parc HLM, par exemple³ ? Quelle forme aurait pris l'entraide intra et inter-générationnelle ? Comment se seraient organisés en outre les échanges masculins ?

❖ un élargissement des milieux sociaux :

a) Sans revenir sur la difficulté de réfléchir à la notion de classe sociale, il faut souligner, à la suite de Paul Bouffartigue⁴, qu'un certain manque de visibilité caractérise actuellement les milieux populaires. Dans *La culture du pauvre*⁵, Richard Hoggart soulignait déjà la difficulté de caractériser ces milieux. Nous avons choisi de regrouper, sous le terme de milieu populaire, des personnes ayant un niveau d'études relativement faible (inférieur au bac) et touchant des revenus proches du SMIC. Ces critères, qui nous ont permis de construire un corpus cohérent devraient toutefois être élargis et reconsidérés si l'on souhaitait réfléchir de manière plus approfondie à la définition de ces milieux populaires.

b) Nous avons mis en valeur, en nous appuyant sur la comparaison d'articles ou d'ouvrages traitant ponctuellement du même sujet, certaines spécificités des relations de parenté dans le groupe étudié. Cependant, un élargissement de notre enquête à d'autres milieux sociaux permettrait de mettre en valeur les divergences et les convergences entre les classes sociales concernant cette négociation des lignées au sein du couple.

❖ la position d'ego dans le cycle de vie :

a) Si les couples interrogés attendent de leurs parents d'occuper une certaine place auprès de leurs enfants, ces attentes évoluent-elles quand l'enfant grandit ? Les liens que les enfants construisent avec leurs grands-parents entraînent-ils de nouveaux rapports des couples avec leur lignée ?

b) De plus, les personnes interviewées sont plus demandeuses de services envers leurs parents plutôt qu'elles n'en proposent. Que se passe-t-il lorsque ce rapport s'inverse et que les grands-parents vieillissent ? La prise en charge des personnes âgées affecte-elle le rapport du couple avec les lignées ? Chacun s'occupe-t-il, par exemple, de ses propres parents ou les femmes assurent-elles cette gestion de la dépendance ? Quelles en sont les répercussions sur la vie conjugale ?

❖ les conséquences des recompositions familiales :

Nous n'avons interrogé aucune famille recomposée puisque le temps qui nous était imparti ne nous aurait pas permis de mener une telle étude. Les rôles conjugaux auraient-ils été définis de la même manière ? Une rupture remet-elle en cause les modèles parentaux ? Quelles auraient été les conséquences d'une rupture sur la transmission des normes statutaires ?

❖ famille et mixité :

¹ Culturello P., 1988, « entraide familiale », in Bonvalet C., Merlin P. (dir), *Transformation de la famille et habitat*, Paris, Presses Universitaires de France, p.149-168.

² Nous reprenons ici le titre d'un ouvrage collectif : Bonvalet C., Gotman A. (dir.), 1993, *Le logement, une affaire de famille*, Paris, L'Harmattan.

³ On peut lire une première réflexion sur la forme de ces échanges : Anselme M., « les réseaux familiaux dans le parc HLM. Premier constat », in Bonvalet C., Merlin P. (dir), *Transformation de la famille et habitat*, Paris, Presses Universitaires de France, p.181-185.

⁴ Bouffartigue P. (dir.), 2004, *Le retour des classes sociales. Inégalités, dominations, conflits*, Paris, La dispute.

⁵ Hoggart R., 1970 [1957], *La culture du pauvre. Essai sur le style des classes populaires en Angleterre*, Paris, Editions de Minuit.

Nous n'avons pas, pour les mêmes raisons, inclu de familles issues de l'immigration ou de familles ethniquement mixtes. Quels auraient été les différents enjeux de la transmission d'une identité à travers la place faite à chaque lignée dans le couple ? Quels sont les effets spécifiques de l'immigration sur le travail de mémoire ?

Annexe 1

La population interviewée

Les noms sont évidemment fictifs :

- *Monsieur et Madame Charbonnel* :
Monsieur Charbonnel : 35 ans, manutentionnaire
Parents : ouvriers agricoles.
Madame Charbonnel : 33 ans, saisonnière dans les vignes
Parents : agriculteurs.
Mariés, 4 enfants, trois garçons de 10, 9 et 7 ans, une fille de 5 ans.
- *Monsieur et Madame Darfel* :
Monsieur Darfel : 37 ans, père au foyer (ancien saisonnier dans les vignes)
Père : profession inconnue, mère : employée de maison.
Madame Darfel : 33 ans, manipulatrice en radiologie
Père : mineur, mère : sans profession.
Mariés, 2 enfants, 2 garçons de 9 et 2 ans.
- *Monsieur et Madame Delavenne* :
Monsieur Delavenne : 33 ans, mécanicien
Père : cadre industriel, mère : sans profession.
NB : Nous avons ici un exemple de mobilité sociale descendante.
Madame Delavenne : 27 ans, sans profession
Père : agent SNCF, mère : employée de bureau.
Mariés, 2 enfants, 1 fille de 8 ans, un garçon de 3 ans.
- *Monsieur et Madame Guenet* :
Monsieur Guenet : 38 ans, jardinier
Père : jardinier ; mère : sans profession.
Madame Guenet : 34 ans, aide-soignante
Père : maître de chai ; mère : sans profession.
Mariés, 5 enfants, deux filles de 11 et 10 ans, un garçon de 7 ans, deux filles de 4 et 23 mois.
- *Monsieur et Madame Gillot* :
Monsieur Gillot : 36 ans, agent SNCF
Père : mécanicien, mère : sans profession.
Madame Gillot : 31 ans, vendeuse
Père : boulanger, mère : sans profession.
Mariés, 2 enfants, 2 filles de 12 et 9 ans.
- *Monsieur Grassant et Madame Voingrot* :
Monsieur Grassant : 37 ans, ouvrier viticole
Père : ouvrier viticole, mère : sans profession.
Madame Voingrot : 35 ans, hôtesse d'accueil
Père : caviste, mère : sans profession.
- *Monsieur et Madame Hautin* :
Monsieur Hautin : 34 ans, conseiller-livreur
Père : chauffeur de bus, mère : employée de maison.
Madame Hautin : 30 ans, auxiliaire de puériculture
Père : ouvrier sidérurgiste, mère : nourrice.
Mariés, 4 enfants, 4 filles de 8, 6, 3 ans et 2 mois.

- *Monsieur et Madame Le Guelvout :*
Monsieur Le Guelvout : 40 ans, technicien qualité.
Père : marin, mère : nourrice.
Madame le Guelvout : 37 ans, aide-soignante
Père : menuisier, mère : sans profession.
Mariés, 3 enfants, 2 garçons de 12 et 9 ans, une fille de 5 ans.

- *Monsieur et Madame Ourry :*
Monsieur Ourry : 37 ans, ambulancier
Père : ouvrier, mère : sans profession.
Madame Ourry : 35 ans, employée de bureau
Père : cheminot, mère : garde-barrière.
Mariés, 2 enfants, 2 garçons de 11 et 8 ans.

- *Monsieur et Madame Rosselin :*
Monsieur Rosselin : 40 ans, couvreur
Père : couvreur, mère : sans profession.
Madame Rosselin : 38 ans, employée de maison
Père : manoeuvre dans le bâtiment, mère : sans profession.
Mariés, 3 enfants, 2 filles de 16 et 12 ans, un garçon de 8 ans.

- *Monsieur et Madame Royet :*
Monsieur Royet : 44 ans, couvreur-zingueur
Père : couvreur-zingueur, mère : sans profession.
Madame Royet : 42 ans, employée de bureau
Parents : ouvriers agricoles.
Mariés, 2 enfants, 2 garçons de 21 ans et de 10 ans.

- *Monsieur et Madame Wautier :*
Monsieur Wautier : 40 ans, technicien de fonctionnement interne
Père : caviste, mère : sans profession.
Madame Wautier : 38 ans, assistante maternelle
Père : facteur, mère : concierge.
Mariés, 3 enfants, 1 fils de 14 ans, 2 filles de 12 et 8 ans.


Annexe 2


Graphes de parenté

Nous avons construit les graphes de parenté avec nos interlocuteurs au début de chaque entretien : sont représentés tous les parents que nos interlocuteurs souhaitaient faire figurer. Ces schémas avaient initialement pour but de nous permettre d'appréhender rapidement les relations de parenté au sein du groupe étudié. Ils nous ont servi, dans un second temps, à relire nos résultats en rapport avec la structure même de ces schémas.


Nous n'avons réalisé avec chaque personne interrogée que le graphe de parenté de ses consanguins. Toutefois, nous avons présenté sur une seule page les deux lignées afin que le lecteur ait une vue globale de la situation familiale de nos interlocuteurs. Nous pensons rétrospectivement que nous aurions pu leur demander de faire de même avec leurs affins : nous nous tenons dans notre étude aux rapports qu'ils ont mentionnés oralement mais il aurait été intéressant d'exploiter ces résultats.

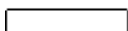
Les symboles employés pour constituer les schémas de parenté sont les suivants :


 individu de sexe masculin

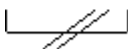
 individu de sexe féminin

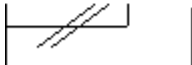
 ou  individu décédé



 Mariage ou union

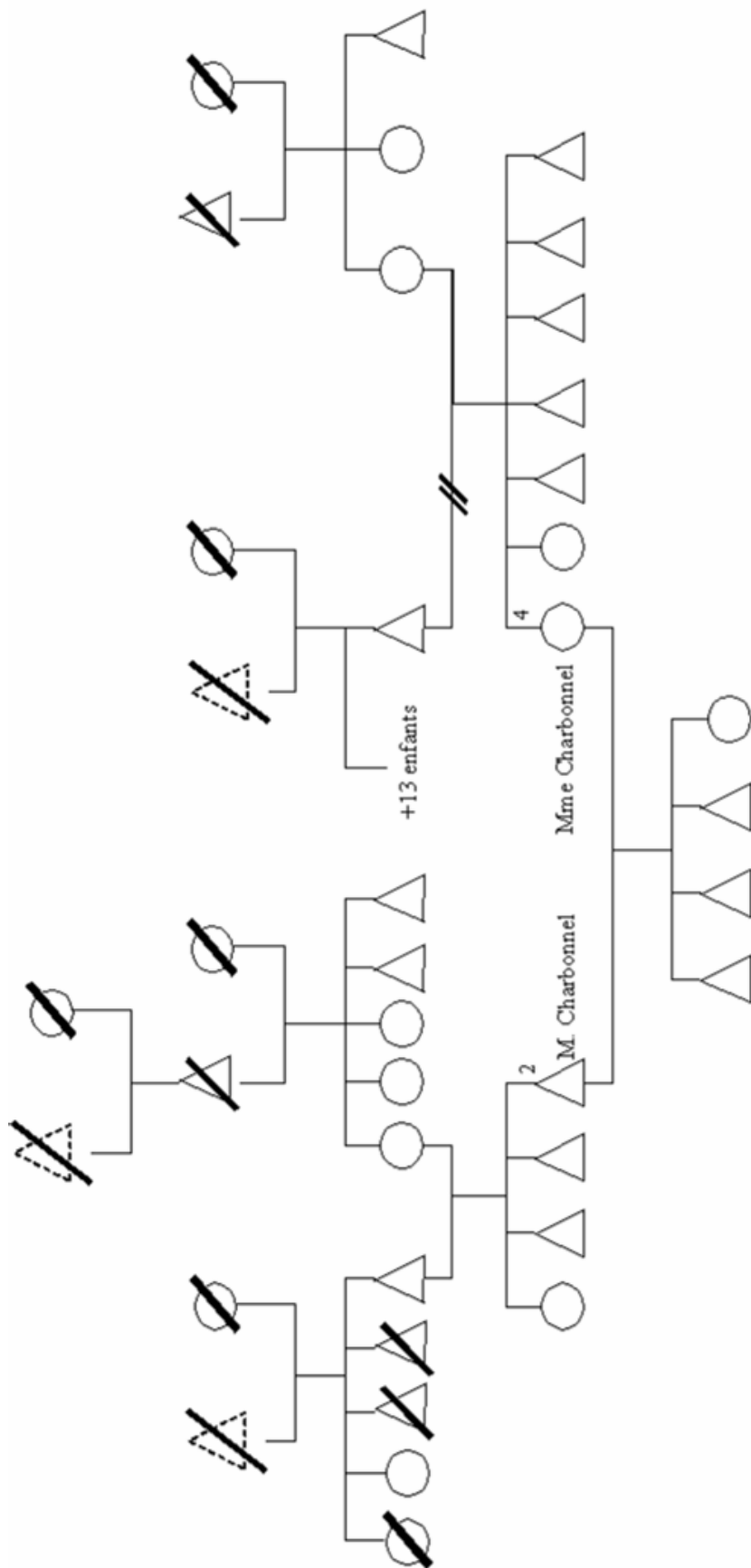
 germanité, ⁿ rang dans la fratrie

 filiation

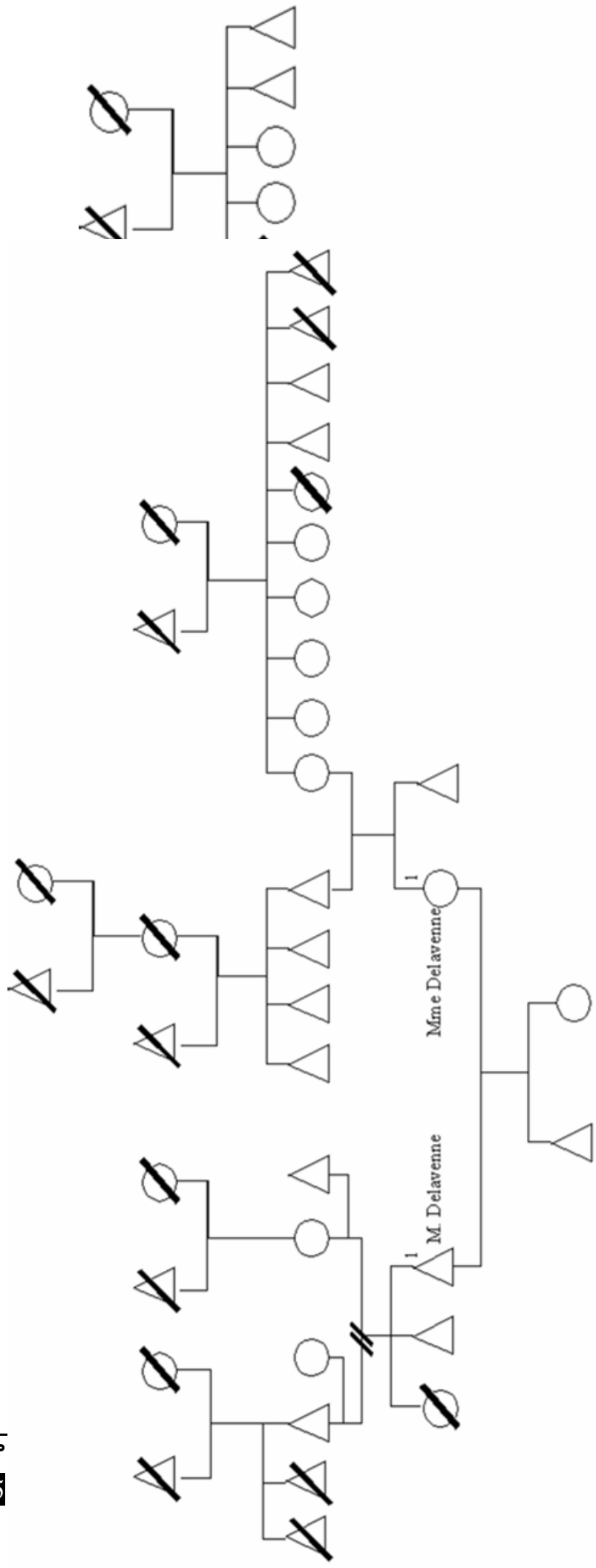
 divorce

 second mariage

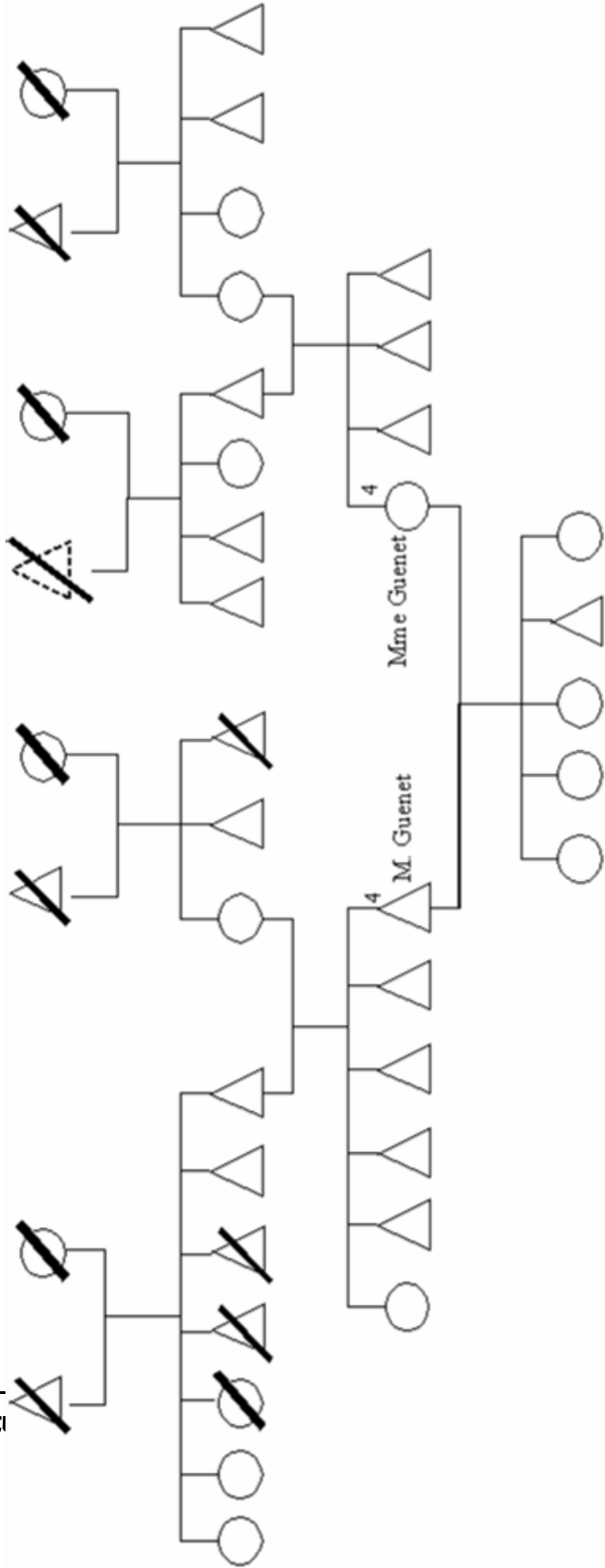
 ou  individu que l'interlocuteur mentionne dans son discours mais qu'il n'a pas connu



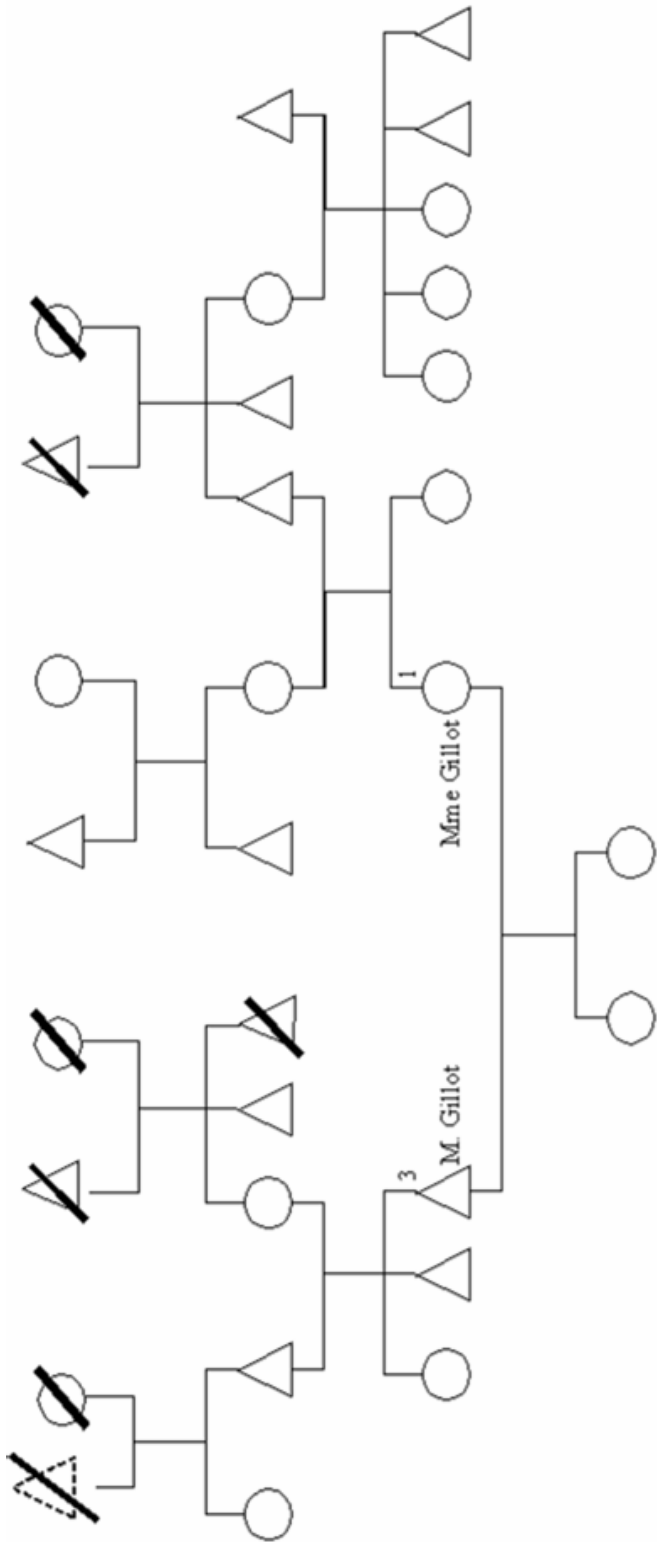
Famille Charbonnel



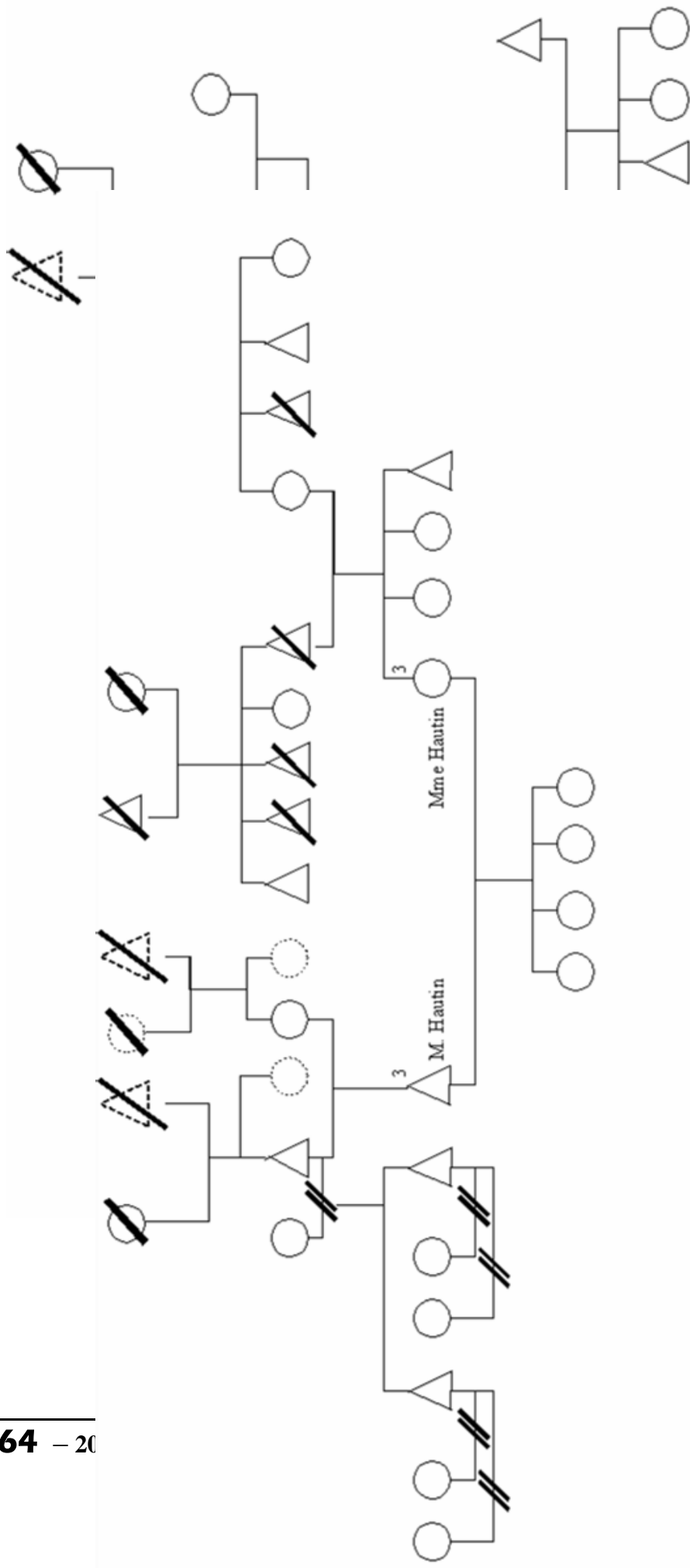
Famille Delavenne



Famille Guenet

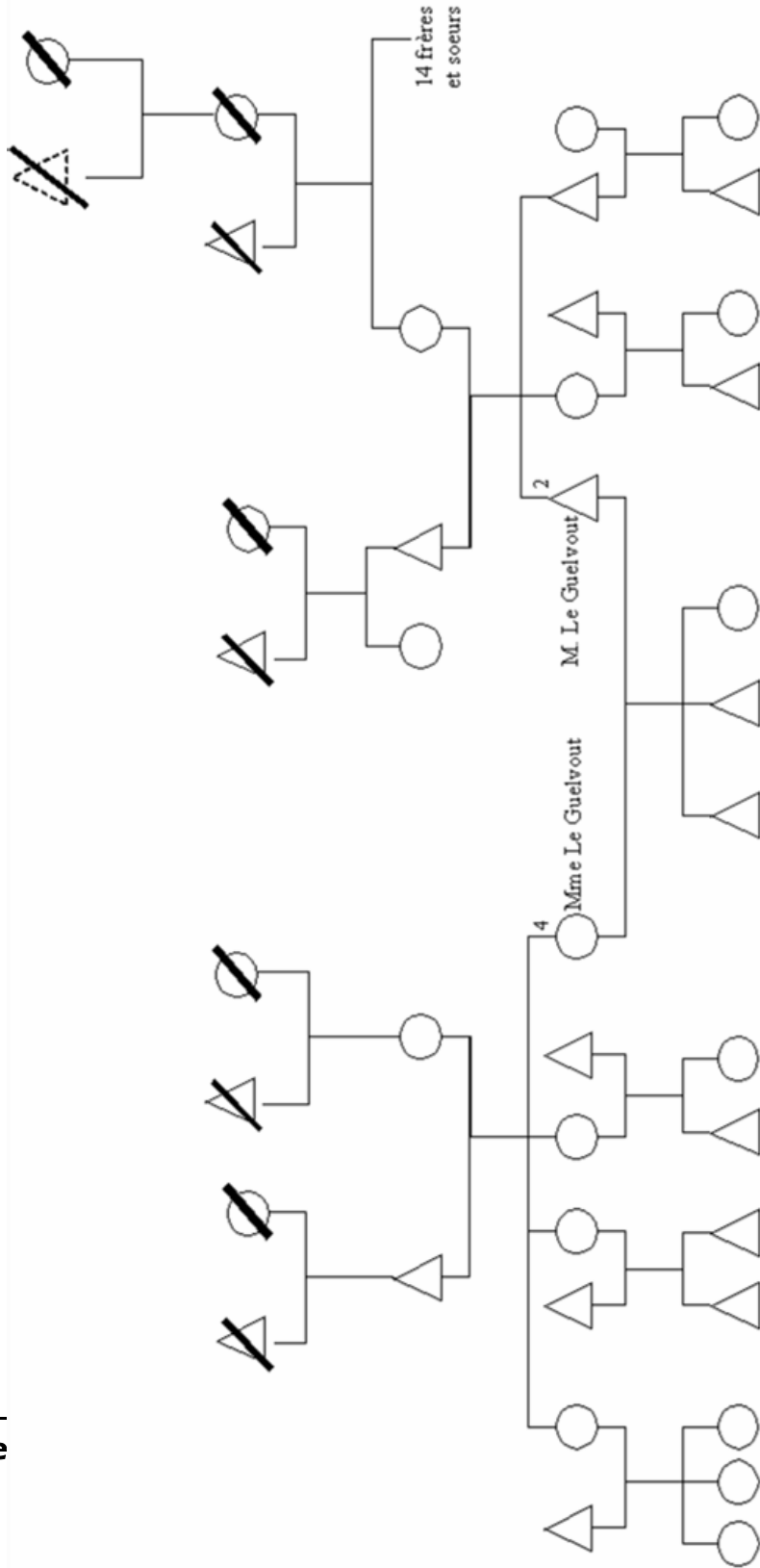


Famille Gillot

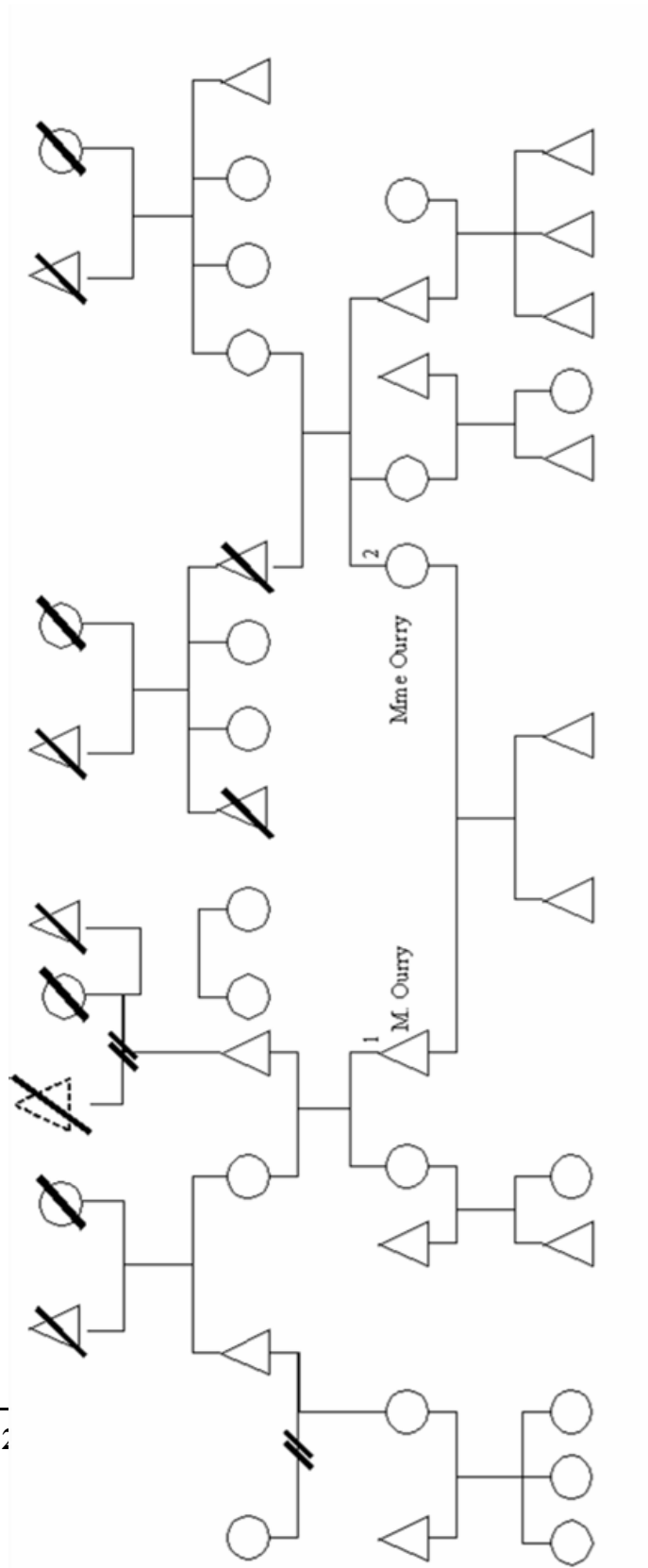


Famille Hautin

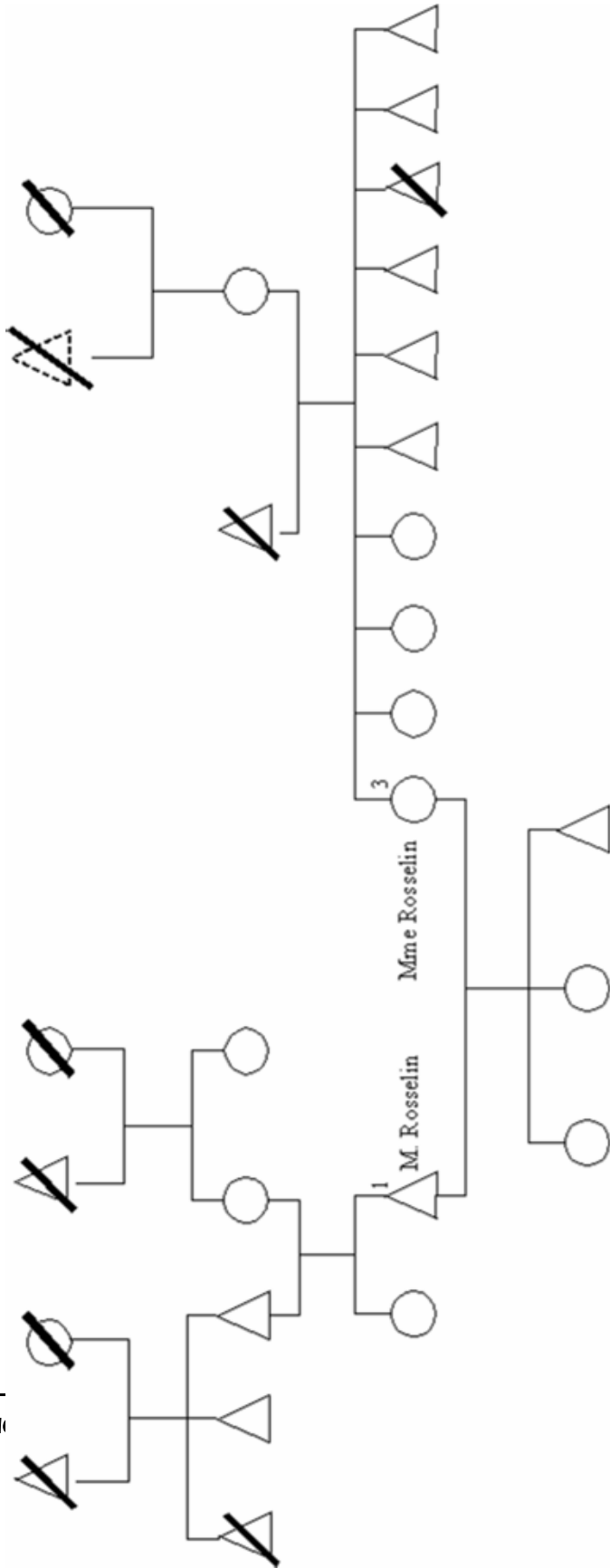
Famille Grassant-Voingrot



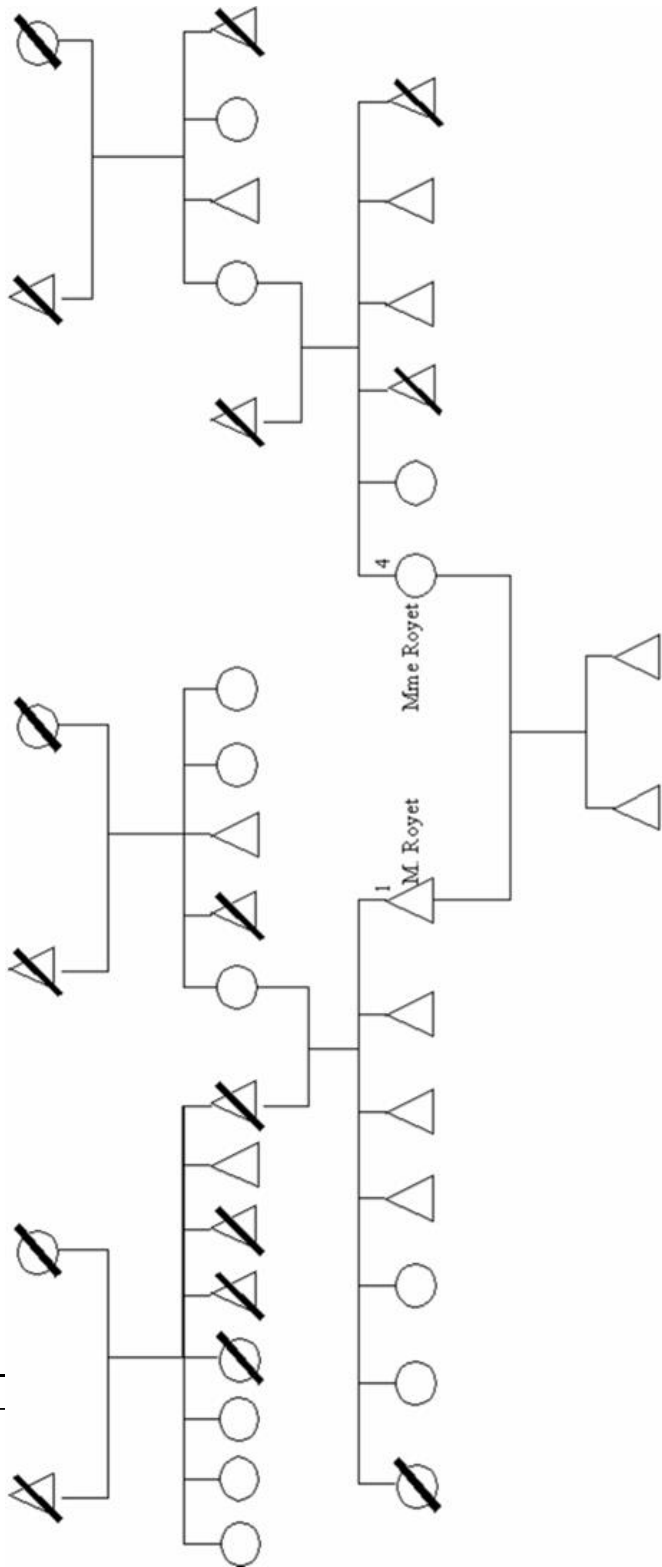
Famille Le Guelvout



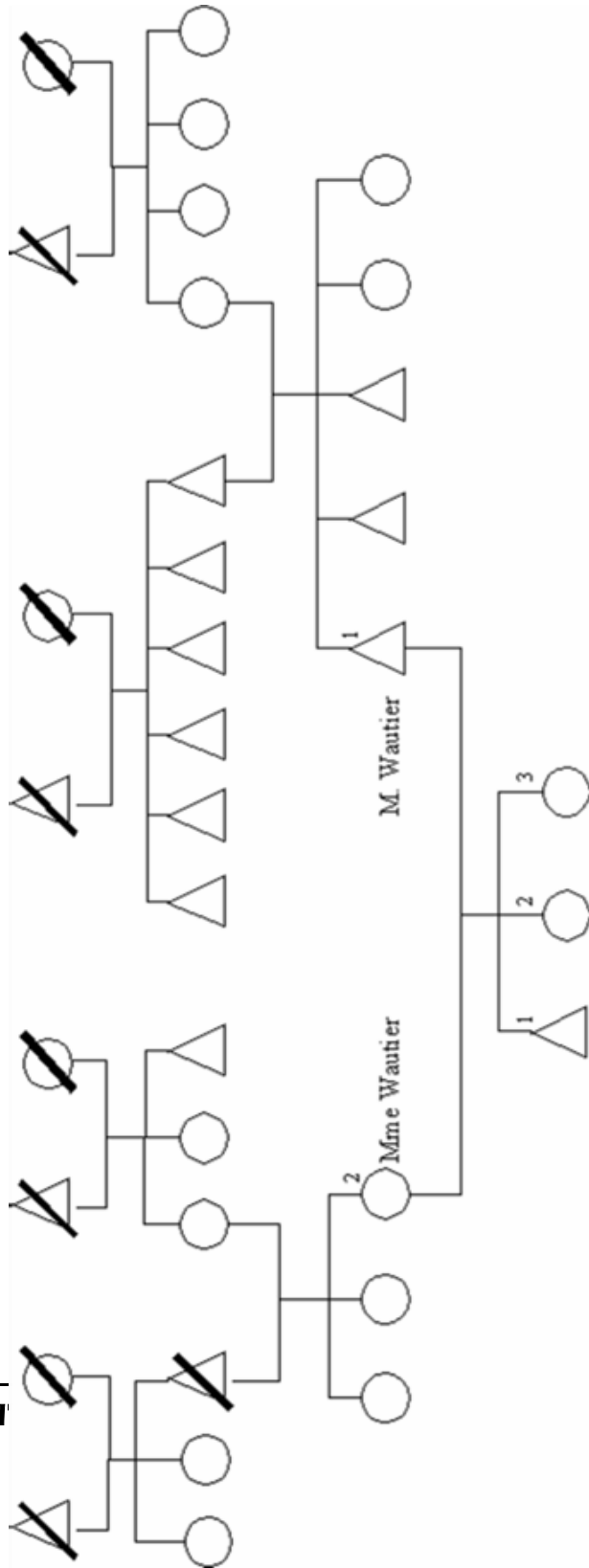
Famille Ourry



Famille Rosselin



Famille Royet



Famille Wautier

Guide d'entretien

I. Consigne d'entretien

Je souhaiterais parler avec vous de votre famille, des souvenirs que vous conservez de votre histoire familiale. Je souhaiterais savoir quelle place occupe cette mémoire aujourd'hui dans votre vie de couple et dans votre rôle de père/de mère.

II. Ego et ses consanguins

a. Graphe de parenté

- Je souhaiterais tout d'abord, pour qu'il n'y ait pas ensuite de confusion dans la conversation, que vous me nommiez les membres de votre propre famille (famille d'origine).

Dessiner un graphe de parenté avec la personne afin de clarifier la position de chacun des membres de la famille.

b. Les relations avec la famille

- Voyez-vous souvent votre propre famille ? (À défaut est-ce que vous ou votre conjoint leur téléphonez souvent ?)

Consigne : Amener la personne à parler, pour l'instant, de sa propre famille et non de celle de son conjoint.

Tenter de connaître les personnes qui composent l'entourage proche de la personne et pourquoi.

- Place du père ?
- Place de la mère ?
- Place des frères et sœurs ?
- Place de la famille élargie ?

- Quand vous les rencontrez, c'est à quelle occasion ? Est-ce que vous vivez ces moments comme des contraintes ou plutôt comme des moments de plaisir ?

Consigne : Reprendre cette question en l'adaptant aux groupes que la personne a distingués lors de sa première réponse.

- Que faites-vous pendant ces temps de rencontre ?

Consigne : distinguer encore les différents groupes que la personne a établis lors de la première question.

- Est-ce que vous rendez volontiers des services à votre famille ?

Consigne : distinguer les membres de la famille, les types de services rendus, la fréquence, l'éventuelle réciprocité, le sens donné à ces services.

- Est-ce que votre famille influence ou intervient dans votre vie de couple ? Quelle est sa place par rapport à votre vie de couple ?

Là encore, tenter de distinguer la place du père, de la mère, des frères et sœurs, de la famille élargie.

c. La place du conjoint

- Est-ce que le regard que vous portez sur votre propre famille a changé depuis que vous le connaissez ?

- Est-ce que vos relations avec votre famille ont changé depuis que vous vivez avec votre conjoint ?

- Votre conjoint, vous diriez qu'il est bien intégré dans votre famille ?

Essayer encore de percevoir les relations qu'entretient le conjoint avec les différents groupes qu'a distingués l'interviewé dans la première partie de l'entretien.

- Comment décririez-vous sa place dans votre famille ?
- Est-ce que votre conjoint rend volontiers des services à votre famille ? Quel(s) type(s) de services ?
Consigne : distinguer les membres de la famille, les types de services rendus, la fréquence, l'éventuelle réciprocité, le sens donné à ces services.
- Est-ce que vous diriez que votre famille est plutôt ouverte sur l'extérieur ou fermée sur elle-même ?

d. L'histoire familiale et ses transmissions

- Connaissez-vous votre histoire familiale ? (tenter de remonter au moins à deux générations à partir d'Ego)
- Est-ce qu'il vous arrive parfois de parler de vos souvenirs, de bons ou de mauvais moments que vous avez passés ensemble, d'anecdotes sur votre passé, en bref, d'histoires de famille ?
Consigne : si réponse négative, tenter de cerner les raisons de ce vide.
Items de relance possibles :
 - C'est plutôt avec qui ?
 - C'est à quelle occasion ?
 - Cela vous arrive fréquemment ou c'est plutôt rare ?
 - Cela se passe comment ?
 - Qui est mis en scène ?
 - Quels moments sont rapportés ?
 - Y a-t-il une personne « mnémon » ? ...etc
 - Quelle est la place de chacun des membres de la famille ?
- Y a-t-il des récits qui sont transmis de générations en générations ? Qui les raconte ?
- Est-ce une bonne chose de connaître ses ancêtres ? Ses racines ?
- Vous sentez-vous un maillon appartenant à une chaîne familiale ? Que pensez-vous de cette image ?

e. La place des enfants

- Est-ce que vos relations avec votre famille ont évolué depuis que vous avez des enfants ?
- Est-ce que vos enfants fréquentent des membres de votre famille en votre absence ?
- Est-ce que vous parlez souvent de votre famille avec vos enfants ?
- Est-ce qu'il vous arrive de leur parler de votre passé, de votre histoire familiale en leur racontant, par exemple, des petites anecdotes, des souvenirs sur votre famille ?
Items de relance possibles :
 - C'est à quelle occasion ?
 - Cela vous arrive fréquemment ou c'est plutôt rare ?
 - Qui est mis en scène ?
 - Quels moments sont rapportés ?
- Est-ce que c'est important pour vous de leur expliquer votre histoire familiale ?
- Est-ce que vous pensez que c'est quelque chose d'important dans leur éducation ?
- Est-ce que des membres de votre famille, comme, par exemple, leurs grands-parents, leur racontent des anecdotes sur votre passé, sur l'histoire de votre famille ?
Essayer de comprendre l'importance des autres membres de la famille par rapport à la transmission de l'histoire familiale.

Items de relance possibles :

- C'est à quelle occasion ?
- Cela vous arrive fréquemment ou c'est plutôt rare ?
- Cela se passe comment ?
- Qui est mis en scène ?
- Quels moments sont rapportés ?
- Y a-t-il une personne « mnémon » ? ...

- Est-ce que votre conjoint est présent quand vous (ou les autres membres de la famille le cas échéant) leur racontez des histoires sur votre famille ? Comment réagit-il ? Qu'en pense-t-il ?

- Quel est, selon vous, le rôle des membres de votre famille auprès de vos enfants ?

III. Ego et ses affins

a. Les relations avec la belle-famille

- Est-ce que vous voyez souvent votre belle-famille ? (À défaut est-ce que vous ou votre conjoint leur téléphonez souvent ?)

Tenter, encore une fois, de connaître les personnes qui composent l'entourage proche de la personne et pourquoi.

- Place du beau-père ?
- Place de la belle-mère ?
- Place des beaux-frères et des belles-soeurs ?
- Place de la famille élargie du conjoint ?

- Quand vous les rencontrez, c'est à quelle occasion ? Est-ce que vous vivez ces moments comme des contraintes ou plutôt comme des moments de plaisir ?

Consigne : Reprendre cette question en l'adaptant aux groupes que la personne a distingués lors de sa première réponse.

- Que faites-vous pendant ces temps de rencontre ?

Consigne : distinguer, comme pour la première partie de l'entretien, les différents groupes que la personne a établis lors de la première question.

- Est-ce que votre conjoint rend des services à sa famille ? Quel(s) type(s) de services ?

Consigne : distinguer les membres de la famille, les types de services rendus, la fréquence, l'éventuelle réciprocité, le sens donné aux services.

b. la place dans la belle-famille

- Comment définiriez-vous votre place dans votre belle-famille ?

- Est-ce que vos relations avec eux ont évolué depuis que vous les connaissez ?

(Essayer de distinguer l'arrivée de nouveaux facteurs, comme la naissance des enfants).

- Est-ce que vous diriez que votre belle-famille est plutôt ouverte sur l'extérieur ou fermée sur elle-même ?

- Est-ce que vous, personnellement, rendez volontiers des services à votre belle-famille ? Quel(s) type(s) de services ?

Consigne : distinguer les membres de la famille, les types de services rendus, la fréquence, l'éventuelle réciprocité, le sens donné aux services.

- Est-ce que votre belle-famille influence ou intervient dans votre vie de couple ? Quelle est sa place par rapport à votre vie de couple ?

- Que pensez-vous du dicton populaire « quand on épouse quelqu'un, on épouse aussi sa belle-famille » ?

c. l'histoire familiale et ses transmissions

- Est-ce que votre belle-famille parle parfois d'évènements qu'ils ont vécus ensemble avant votre arrivée dans la famille, est-ce qu'il leur arrive de raconter des souvenirs, de parler de leur histoire familiale ?

Consigne : si réponse négative, tenter de cerner les raisons de ce vide.

Items de relance possibles :

- C'est plutôt avec qui (tenter de distinguer les membres de la famille qui sont présents) ?
- C'est à quelle occasion ?
- Cela est-il fréquent ou c'est plutôt rare ?
- Cela se passe comment ?
- Qui est mis en scène ?
- Quels moments sont rapportés ?
- Quelle est la place de chacun des membres de la famille ?
- Y a-t-il une personne « mnémon » ? ...

- Comment réagissez-vous personnellement quand votre belle-famille raconte des anecdotes, des souvenirs sur leur propre histoire ?

Essayer de distinguer le(s) sentiment(s) qui prédomine(nt) : enthousiasme, ennui, rejet, indifférence...

d. la place des enfants

- Est-ce que votre conjoint parle souvent de son histoire familiale à ses enfants, en leur racontant, par exemple, des anecdotes sur son passé, des souvenirs qui lui tiennent à coeur ?

Items de relance possibles :

- C'est à quelle occasion ?
- Cela est-il fréquent ou c'est plutôt rare ?
- Cela se passe comment ?
- Qui est mis en scène ?
- Quels moments sont rapportés ?

- Est-ce que des membres de la famille de votre conjoint, comme les grands-parents de vos enfants, par exemple, leur racontent des anecdotes, des souvenirs, sur l'histoire familiale de votre conjoint ?

Items de relance possibles :

- C'est à quelle occasion ?
- C'est fréquent ou c'est plutôt rare ?
- Cela se passe comment ?
- Qui est mis en scène ?
- Quels moments sont rapportés ?
- Y a-t-il une personne « mnémon » ? ...

- Comment réagissez-vous quand votre conjoint, ou des membres de sa famille, parle(nt) de son/leur histoire familiale à vos enfants ?

- Vous arrive-t-il de parler de l'histoire familiale de votre belle-famille avec vos enfants, sous la forme de souvenirs ou d'anecdotes, par exemple ?

- Quel est le rôle, selon vous, de votre belle-famille auprès de vos enfants ?

IV. Une histoire à deux

a. organisation de l'unité conjugale

- Quelle définition donneriez-vous de votre couple ? Votre couple, vous le définiriez comment ?

- Quel est selon vous votre rôle au sein de votre couple ?
- Quel est selon vous le rôle de votre conjoint au sein de votre couple ?
- Comment vous répartissez-vous les tâches au sein du couple ?

b. la narration de la mémoire au sein du couple

- Est-ce qu'il vous arrive personnellement, dans votre intimité, de parler parfois de votre passé (quand vous étiez enfant ou que vous ne le connaissiez pas encore) avec votre conjoint ?

Items de relance :

- Qui est demandeur ?
- Qu'est-ce qui est raconté ?
- Sous quelle forme (anecdotes, récits longs...) ?
- A quel moment ?
- Qui est mis en scène ?
- Quels sentiments prédominent (émotion...) ?

- Comment réagit-il quand vous lui parlez de votre histoire familiale ?
- Est-ce que les remarques qu'il peut émettre sur ce que vous lui racontez vous amènent à réfléchir sur votre propre histoire ?
- Connaissez-vous bien son passé ?
- Est-ce que votre conjoint vous raconte, dans l'intimité, des souvenirs, des histoires et des anecdotes qui sont liées à son histoire familiale ?

Items de relance :

- Qui est demandeur ?
- Qu'est-ce qui est raconté ?
- Sous quelle forme (anecdotes, récits longs...) ?
- A quel moment ?
- Qui est mis en scène ?
- Quels sentiments prédominent (émotion...) ?

- Comment réagissez-vous quand votre conjoint vous parle de son histoire ?

c. la place des enfants

- Est-ce que vous parlez parfois à vos enfants des moments que vous avez vécus avec votre conjoint avant leur naissance ?

Par exemple : rencontre des conjoints, mariage si c'est le cas, voyages, expériences professionnelles...

- Est-ce que vous parlez à vos enfants de leur histoire familiale, de la manière dont leur famille s'est formée ?

- Est-ce que vous reparlez à vos enfants des moments que vous avez vécus ensemble ?

Items de relance possibles :

- C'est à quelle occasion ?
- C'est fréquent ou c'est plutôt rare ?
- Cela se passe comment ?
- Qui est mis en scène ?
- Quels moments sont rapportés ?

- Est-ce qu'il vous arrive aussi de parler de votre histoire familiale avec des amis ?
- Distinguer l'histoire du couple et l'histoire personnelle de chacun des conjoints.

V. Les archives familiales

- Faites-vous un album photos ?
- Pourquoi ?
- Qui fait l'album photos ?
- Quand ?
- Quand avez-vous commencé à construire votre propre album de photos ?
- Pourquoi ?
- Avez-vous déjà feuilleté un album de photos ou tout simplement vu des photos sur lesquelles votre conjoint apparaît? Quand ? Avec qui ?
- Avez-vous, dans votre album de photos ou parmi vos photos familiales, des images de vous et de votre conjoint avant votre rencontre ?
Si oui, pourquoi et à partir de quel moment (les photos retracent-elles la vie entière du conjoint avant la rencontre, ou juste pendant l'enfance, l'adolescence, la jeunesse?) ? Qui vous a donné ces photos ?
- Conservez-vous uniquement des photos que vous avez prises vous-mêmes ou gardez-vous aussi des photos qu'on vous a données ou offertes ?
- Si vous n'avez pas fait vous-même ces photos, qui vous les a données? Les avez-vous demandées? Vous les a-t-on offertes?
- Offrez-vous ou donnez-vous souvent des photos à votre famille ? A celle de votre conjoint ?
- Quelle importance a ce geste?
- Qui sont représentés sur les photos ? Vous ? Vous et votre conjoint ? Toute la famille (père, mère, enfants)? Uniquement les enfants?

VI. Conclusion

Nous venons de parler pendant quelque temps de votre histoire familiale. Pour conclure, je souhaiterais que vous me disiez en quelques mots ce que les mots histoire familiale représentent pour vous, quel(s) rapport(s) vous entretenez aujourd'hui avec ces souvenirs qui constituent la trame de votre mémoire.

<i>IDENTIFICATION de la personne interrogée</i>	
Age	
Sexe	
Profession	
Statut matrimonial	
Nombre d'enfants et âge	
Origine sociale et géographique	
Lieu et date de réalisation de l'entretien	

Graphe de parenté

Notes d'enquête

Bibliographie

- **Ancelin-Schützbenberger A.**, 1993, *Aïe, mes aïeux !*, Paris, Editions Epi-La Méridienne.
- **Anselme M.**, 1988, « les réseaux familiaux dans le parc HLM », in Bonvalet C., Merlin P. (dir.), *Transformation de la famille et habitat*, Paris, Presses Universitaires de France, p.181-185.
- **Arnaut F.**, 1993, *Frédéric Le Play : De la métallurgie à la science sociale*, Nancy, Presses Universitaires de Nancy.
- **Attias-Donfut C., Segalen M.**, 1998, *Grands-parents : la famille à travers les générations*, Paris, O. Jacob.
- **Attias-Donfut C.**, 1993, « Un jeu entre générations », *Informations sociales*, n°30, p.112- 117.
- **Attias-Donfut C.** (dir.), 1995, *Les solidarités entre générations. Vieillesse, famille, état*, Paris, Nathan.
- **Attias-Donfut C., Lapierre N., Segalen M.**, 2002, *Le nouvel esprit de famille*, Paris, O.Jacob.
- **Barthes R.**, 1980, *La chambre claire. Note sur la photographie*, Paris, Gallimard.
- **Berger P., Kellner P.**, 1988, « Le mariage et la construction de la réalité », *Dialogue : recherches cliniques et sociologiques sur le couple et la famille*, n° 102, p.6-23.
- **Bertaux D.**, 1980, « L'approche biographique : sa validité méthodologique, ses potentialités », *Cahiers internationaux de sociologie*, vol. 69, p. 197- 225.
- **Bertaux D., Bertaux-Wiame I.**, 1988, « Le patrimoine et sa lignée : transmissions et mobilité sociale sur cinq générations », *Life Stories/Récits de vie*, n°4, p.8-25.
- **Bertaux-Wiame I., Muxel A.**, 1996, « Transmissions familiales : territoires imaginaires, échanges symboliques et inscription sociale », in Singly (de) F. (dir.), *La famille en questions. Etat de la recherche*, Paris, Syros, p.187-210.
- **Blunden K.**, 1982, *Le Travail et la vertu : femmes au foyer, une mystification de la révolution industrielle*, Paris, Payot.
- **Bonvalet C., Gotman A.** (dir.), 1993, *Le logement, une affaire de famille*, Paris, L'Harmattan.
- **Bonvalet C., Gotman A., Grafmeyer Y.** (dir.), 1999, *La famille et ses proches. L'aménagement des territoires*, Paris, Presses Universitaires de France.
- **Bott E.**, 1957, *Family and social network*, Londres, Tavistock.
- **Bouffartigue P. (dir.)**, 2004, *Le retour des classes sociales. Inégalités, dominations, conflits*, Paris, La dispute.
- **Bourdieu P.**, 1965, *Un art moyen. Essai sur les usages sociaux de la photographie*, Paris, Editions de Minuit.
- **Bourdieu P.**, 1972, « Les stratégies matrimoniales dans le système de reproduction », *Annales Economies, Sociétés, Civilisations*, n°4/5, p. 1105-1125.
- **Bozon M., Héran F.**, 1987, « La découverte du conjoint, I. Evolution et morphologie des scènes de rencontre », *Population*, n°6, p.943-986.
- **Bozon M., Héran F.**, 1988, « La découverte du conjoint, II. Les scènes de rencontre dans l'espace social », *Population*, n°1, p. 121-150.
- **Bozon M.**, 1991, « Le choix du conjoint », in Singly (de) F. (dir.), *La famille. L'état des savoirs*, Paris, La découverte, p.22-33.
- **Bozon M., Villeneuve-Gokalp C.**, 1994, « Les enjeux de relations entre générations à la fin de l'adolescence », *Population*, n°6, p. 1527-1556.
- **Burguière A.** (dir.), 1986, *Histoire de la famille*, tome 2, Paris, A. Colin.
- **Cassan F., Héran F., Toulemon L.**, 2000, « Etude de l'histoire familiale. L'édition 1999 de l'enquête famille », *Courrier des statistiques*, n° 93, p.25-33.

- **Chalvon-Demersay S.**, 1983, *Concubin, concubine*, Paris, Editions du Seuil.
- **Champagne P.**, 1986, « La reproduction de l'identité », *Actes de la recherche en sciences sociales*, n°65, p.41-64.
- **Chenu A.**, 2003, « La charge de travail professionnel et domestique des femmes : cinquante années d'évolution », *Données sociales*, p. 467- 474.
- **Chombart de Lawe P.**, 1956, *La vie quotidienne des familles ouvrières*, Paris, Centre national de la recherche scientifique.
- **Coenen-Huther J.**, 1994, *La mémoire familiale. Un travail de reconstruction du passé*, Paris, L'Harmattan.
- **Crener E.**, 1988, « La parenté : un réseau de sociabilité actif mais concentré », *Insee première*, n° 600.
- **Culturello P.**, 1988, « entraide familiale », in Bonvalet C., Merlin P. (dir), *Transformation de la famille et habitat*, Paris, Presses Universitaires de France, p.149-168.
- **Daguet F.**, 2002, « La fécondité en France au cours du XXème siècle », *Insee première*, n°873.
- **De Berry C., Eneau D., Hourriez J.-M.**, 1996, « Les aides financières entre ménages », *Insee Première*, n° 441.
- **Déchaux J.-H.**, 1988, « Dynamique de la famille : entre individualisme et appartenance », in Galland O., Lemel Y., *La nouvelle société française. Trente années de mutation*, Paris, Armand Colin, p.60 à 89.
- **Déchaux J.-H.**, 1994, « L'état et le réseau familial : des fonctions économiques », *Informations sociales*, n°35/36, p.72-77.
- **Déchaux J.-H.**, 1997, *Le souvenir des morts. Essai sur le lien de filiation*, Paris, Presses Universitaires de France.
- **Déchaux J.-H.**, 1999, « article mémoire », in Boudon R., Besnard P., Cherkaoui M., Lécuyer B.-P., *Dictionnaire de sociologie*, Paris, Larousse-Bordas, p.145-146.
- **Déchaux J.-H.**, 2001, *Les sciences sociales et la parenté dans les sociétés modernes. Théories et controverses depuis Parsons*, Rapport pour l'habilitation à diriger des recherches en sociologie (section 19).
- **Déchaux J.-H.**, 2003, « Les liens du souvenir », in Mergnac M.-O., *La généalogie. Une passion française*, Paris, Editions Autrement.
- **Déchaux J.-H.**, 2003, « La parenté dans les sociétés modernes : un éclairage structurel », *Recherches et Prévisions*, n°72, p.53-63.
- **De Gaulejac V.**, 1999, *L'histoire en héritage. Roman familial et trajectoire sociale*, Paris, Desclée de Brouwer.
- **Deliège R.**, 1996, *Anthropologie de la parenté*, Paris, Armand Colin.
- **Delsaut Y.**, 1976, « Le double mariage de Jean Céliste », *Actes de la recherche en sciences sociales*, n°4, p.3-20.
- **Dumont L.**, 1997, *Groupes de filiation et alliance de mariage, introduction à deux théories d'anthropologie sociale*, Paris, Gallimard.
- **Fagnani J., Méda D., Bessin M.**, 2004, « Rétrospective et prospective de la fonction paternelle », *Recherches et Prévisions*, n° 76, p. 79-84.
- **Festy P.**, 1994, « L'enfant dans la famille. Vingt ans de changement dans l'environnement familial des enfants », *Population*, n°6, p. 1245-1296.
- **Finch J.**, 1994 [1989], *Family Obligations and Social Change*, Polity Press.
- **Firth R.**, 1956, *Two studies of kinship in London*, Londres, The Athlone Press.
- **Garat A.-M.**, 1994, *Photos de famille*, Paris, Editions du Seuil.

- **Ghasarian C.**, 1996, *Introduction à l'étude de la parenté*, Paris, Editions du Seuil.
- **Gleize P.**, 1994, « L'hérédité hors du champ scientifique », *Ethnologie française*, n°1, p. 11-24.
- **Goody J.**, 1985, *L'évolution de la famille et du mariage en Europe*, Paris, Armand Colin.
- **Goody J.**, 1999, *L'Orient en Occident*, Paris, Seuil
- **Gotman A.**, 1985, « L'économie symbolique des biens de famille », *Dialogue : recherches cliniques et sociologiques sur le couple et la famille*, n° 89, p.58-72.
- **Gotman A., Laferrère A.**, 1991, « L'héritage », in Singly (de) F. (dir.), *La famille. L'état des savoirs*, Paris, La découverte, p.239-249.
- **Halbawchs M.**, 1913, *La classe ouvrière et les niveaux de vie, recherches sur la hiérarchie des besoins dans les sociétés industrielles contemporaines*, Paris, Alcan.
- **Halbwachs M.**, 1976 [1925], *Les cadres sociaux de la mémoire*, Paris, Editions Mouton.
- **Halbwachs M.**, 1950, *La mémoire collective*, Paris, Presses Universitaires de France.
- **Herpin N., Verger D.**, 1996, « Cadeaux de fin d'année. Fête de l'enfance ou fête de la famille », *Insee Première*, n° 426.
- **Hoggart R.**, 1970 [1957], *La culture du pauvre. Essai sur le style des classes populaires en Angleterre*, Paris, Editions de Minuit.
- **Kaufmann J.-C.**, 1988, « Que serais-je sans toi ? L'individuel et le conjugal dans le processus d'identification de soi-même », *Dialogue : recherches cliniques et sociologiques sur le couple et la famille*, n°102, p.24-32.
- **Kaufmann J.-C.**, 1992, *La trame conjugale. Analyse du couple par son linge*, Paris, Nathan.
- **Kaufmann J.-C.**, 1995, *Sociologie du couple*, Paris, Presses Universitaires de France.
- **Kaufmann J.-C.**, 2002, *Un siècle de photos de famille*, Paris, Arte éditions.
- **Kellerhals J.**, 1993, *Microsociologie de la famille*, Paris, Presses Universitaires de France.
- **Kellerhals J., Levy R., Widmer E.**, 2004, « types of conjugal networks, conjugal conflict and conjugal quality », *European Sociological Review*, volume 20, n° 1, p. 63-77.
- **Kellerhals J.**, 1987, « Les types d'interaction dans la famille », *L'Année sociologique*, vol. 37, p.153-205.
- **Lapierre N.**, 1985, *Changer de nom*, Paris, Stock.
- **Lavabre M.-C.**, 1994, « Usages du passé, usages de la mémoire », *Revue française de science politique*, vol.44, n°3, p.480-494.
- **Lemarchant C.**, 1999, *Belles-filles. Avec les beaux-parents, trouver la bonne distance*, Rennes, Presses universitaires de Rennes.
- **Lemieux D.**, 1993, « Souvenirs d'enfance », *Informations sociales*, n°30, p.65-71.
- **Le Play F.**, 1855, *Les Ouvriers Européens. Etudes sur les travaux, la vie domestique et la condition morale des populations ouvrières de l'Europe, précédées d'un exposé de la méthode d'observation*, Paris, Imprimerie nationale.
- **Le Play F.**, 1876, *La réforme en Europe et le salut en France : le programme des Unions de la paix sociale*, Tours, Mame.
- **Le Play F.**, 1989 [1879] *La méthode sociale, abrégé des Ouvriers européens*, Paris, Méridiens-Klinsieck.
- **Le Wita B.**, 1983, *Mémoire familiale et mémoire généalogique dans quelques familles de la bourgeoisie parisienne*, Paris, Ministère de la culture, Mission du patrimoine ethnologique.
- **Le Wita B.**, 1984, « La mémoire familiale des Parisiens appartenant aux classes moyennes », *Ethnologie française*, vol.14, p.57-66.

- **Le Wita B.**, 1985, « Va voir la tante Yolande, elle te dira. Sur la transmission de la mémoire généalogique dans la bourgeoisie », *Dialogue : recherches cliniques et sociologiques sur le couple et la famille*, n° 89, p. 8-16.
- **Mauger G.**, 1991, « Enquêter en milieux populaires », *Genèses*, n°6, p.125-143.
- **Maunay E.**, 1995, « Les marques de passage. La chambre après le départ de l'enfant », *Dialogue : recherches cliniques et sociologiques sur le couple et la famille*, n°127, p.98-108.
- **Méda D., Cette G., Dromel N.**, 2004, « Les pères, entre travail et familles », *Recherches et Prévisions*, n° 76, p.7-21.
- **Menahem G.**, 1988, « "Je veux" mais "nous pouvons" : création conjugale et renaissance du moi », *Dialogue : recherches cliniques et sociologiques sur le couple et la famille*, n° 102, p. 33-44.
- **Mendras H.**, 2001[1967], *Eléments de sociologie*, Paris, Armand Colin.
- **Michel A.**, 1954, « Relations parentales et relations de voisinage chez les ménages ouvriers de la Seine », *Cahiers Internationaux de Sociologie*, vol. 17, p. 140-153.
- **Michel A.**, 1970, « La famille urbaine et la parenté en France » in Hill Reuben et König René (dir), *Families in East and West*, Paris, Mouton, p. 410- 441.
- **Montibert (de) C.**, 1997, *Maurice Halbwachs, 1877-1945*, Strasbourg, Presses universitaires de Strasbourg.
- **Muxel A.**, 1984, « Mémoire familiale et projet de socialisation de l'enfant : des obstinations durables », *Dialogue : recherches cliniques et sociologiques sur le couple et la famille*, n°84, p.46-56.
- **Muxel A.**, 1991, « La mémoire familiale », in Singly (de) F. (dir.), *La famille. L'état des savoirs*, Paris, La découverte, p.250-261.
- **Muxel A.**, 1996, *Individu et mémoire familiale*, Paris, Nathan.
- **Namer G.**, 2000, *Halbwachs et la mémoire sociale*, Paris, L'Harmattan.
- **Percheron A.**, 1991, « La transmission des valeurs », in Singly (de) F. (dir.), *La famille. L'état des savoirs*, Paris, La découverte, p.183-193.
- **Parsons T., Bales R. F.**, 1955, *Family, Socialization and Interaction Process*, Glencoe, Free Press.
- **Pitrou A.**, 1992 [1976] *Les solidarités familiales. Vivre sans famille ?*, Toulouse, Privat.
- **Pitrou A.**, 1994, « L'état et le réseau familial : des mythes aux réalités », *Informations sociales*, n°35/36, p.63-71.
- **Rosenthal C. J.**, 1985, « Kinkeeping in the Familial Division of Labor », *Journal of marriage and the family*, vol.47, n°3, p. 965-974.
- **Roussel L., Bourguignon O.**, 1976, *La famille après le mariage des enfants : étude des relations entre générations*, Paris, Presses universitaires de France.
- **Roussel L.**, 1988, *La famille incertaine*, Paris, Odile Jacob.
- **Roussel L.**, 1991, « Les types de famille », in Singly (de) F. (dir.), *La famille. L'état des savoirs*, Paris, La Découverte, p.83-93.
- **Segalen M.**, 1980, « "faire construire" : résistances et contre pouvoirs familiaux en Bretagne », *Economie et humanisme*, n°251, p. 40-50.
- **Segalen M.**, 1987, « objets domestiques de la vie ouvrière. Transmissions et ruptures dans les familles de Nanterre », *Ethnologie française*, volume 17, p. 29-38.
- **Segalen M.**, 1990, *Nanterriens, les familles dans la ville : une ethnologie de l'identité*, Toulouse, Presses universitaires du Mirail.
- **Segalen M.**, 1993, « Mémoires : mariages en Poitou », *Informations sociales*, n°30, p.72-82.
- **Segalen M.**, 2000 [1979], *Sociologie de la famille*, Paris, Armand Colin.

- **Schwartz O.**, 1990, *Le monde privé des ouvriers : hommes et femmes du Nord*, Paris, Presses Universitaires de France.
- **Singly (de) F., Charrier G.**, 1988, « Vie commune et pensée célibataire », *Dialogue : recherches cliniques et sociologiques sur le couple et la famille*, n°102, p.44-51.
- **Singly (de) F.**, 1990, *Fortune et infortune de la femme mariée : sociologie de la vie conjugale*, Paris, Presses universitaires de France.
- **Singly (de) F.**, 1993, *Sociologie de la famille*, Paris, Nathan.
- **Singly (de) F.**, 1996, *Le soi, le couple et la famille*, Paris, Nathan.
- **Schneider D. M.**, 1980 [1968], *American Kinship: A cultural Account*, Chicago, The University of Chicago Press.
- **Sontag S.**, 1993, *Sur la photographie*, Paris, Christian Bourgeois.
- **Thélot C.**, 1982, *Tel père, tel fils ? Position sociale et origine familiale*, Paris, Dunod.
- **Villeneuve-Gokalp C.**, 1990, « Du mariage aux unions sans papier : histoire récente des transformations conjugales », *Population*, n° 2, p. 265-298.
- **Weber F.** (dir.), 2003, *Charges de famille. Dépendance et parenté dans la France contemporaine*, Paris, La Découverte.
- **Winkin Y.**, 1981, *La nouvelle communication*, Paris, Editions du Seuil.
- **Young M., Willmott P.**, 1983 [1957], *Le village dans la ville*, Paris, Centre Georges Pompidou, Centre de création industrielle.
- **Zimmermann F.**, 1993, *Enquête sur la parenté*, Presses Universitaires de France.
- **Zonabend F.**, 1980, *La mémoire longue. Temps et histoire au village*, Paris, Presses Universitaires de France.
- **Zonabend F.**, 1993, « Les territoires de la mémoire », *Informations sociales*, n°30, p.52-56.